

**КОЛОНКА ТОПЛИВОРАЗДАТЧНАЯ
1КЭР-50—0,25—1 «НИСТРУ»**

Внесена
в Государственный
реестр
под № 11496—88
Взамен № 8344—81

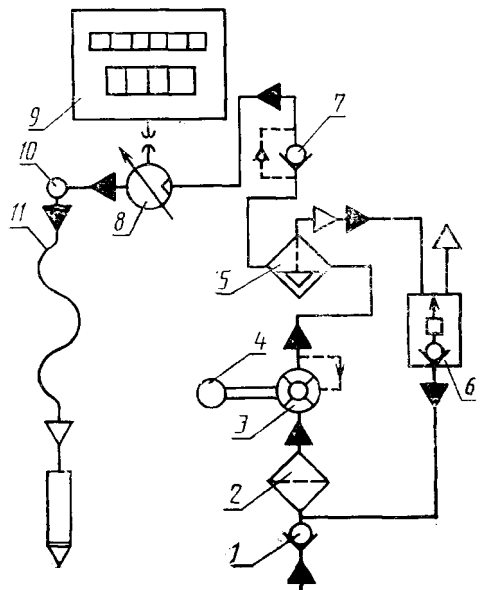
Утверждена Государственным комитетом СССР по стандартам 9 августа 1988 г.

НАЗНАЧЕНИЕ И ОБЛАСТЬ ПРИМЕНЕНИЯ

Колонка топливораздаточная 1КЭР-50—0,25—1 «Нистру» с электроприводом и ручным управлением предназначена для измерения объема топлива вязкостью от 0,55 до 40 мм²/с (от 0,55 до 40 сСт) при выдаче его в топливные баки транспортных средств, самоходных машин или в тару потребителя при температурах окружающей среды от 50 до —40 °С и температуры топлива: для бензина от 35 до —40 °С; для дизельного топлива от 50 до —40 °С или температуры помутнения или кристаллизации. Колонка может быть установлена во взрывоопасной зоне класса В-1г; выпускается по ТУ 10 МССР 101.010—88.

ОПИСАНИЕ

Колонка (см. рисунок) состоит из следующих основных узлов: клапана приемного 1, фильтра 2, насоса 3, электродвигателя 4, газоотделителя 5, камеры поплавковой 6, клапана верхнего 7, измерителя объема 8, устройства отсчета 9, индикатора 10, рукава с раздаточным краном 11, которые размещаются в корпусе колонки.



Топливо из резервуара через приемный клапан и фильтр поступает в насос, который подает топливо в газоотделитель, где происходит выделение пузырьков паровоздушной смеси, которая отводится в поплавковую камеру. Воздух из камеры отводится в атмосферу, а скапливающееся топливо периодически отводится во всасывающую магистраль.

Поток топлива из газоотделителя подается через верхний клапан в измеритель объема. Измеренное количество топлива из измерителя объема поступает через индикатор, рукав с раздаточным краном в емкость потребителя. Измеритель объема кинематически связан с односторонним отсчетным устройством стрелочного или роликового типа.

ОСНОВНЫЕ ТЕХНИЧЕСКИЕ ХАРАКТЕРИСТИКИ

Класс точности 0,25.

Номинальный расход $50 \pm_{-2}^{+10}$ л/мин.

Минимальная доза выдачи 2 л.

Пределы допускаемой основной погрешности при температуре окружающей среды и топлива $(20 \pm 5)^\circ\text{C}$, относительной влажности воздуха 30—80 % и атмосферном давлении 83933—107758 Па (630—800 мм рт. ст.) $\pm 0,25\%$.

Пределы допускаемой погрешности при условиях, отличных от указанных, и в эксплуатации в пределах температур окружающей среды и топлива от $+50$ до -40°C $\pm 0,5\%$.

Номинальная точность фильтрования 20 мкм (по заказу потребителя могут устанавливаться фильтры с точностью фильтрования 60 и 100 мкм).

Тип указателя разового учета — роликовый односторонний или стрелочный односторонний.

Верхний предел указателя разового учета колонок, л: с роликовым отсчетным устройством 999,99; со стрелочным отсчетным устройством 100.

Верхний предел указателя суммарного учета 999999 л.

Цена деления указателя разового учета 0,01 л.

Цена деления указателя суммарного учета 1 л.

Установленная мощность двигателя привода насоса 0,55 кВт.

Наработка на отказ каждой колонки 400 ч.

Средний срок службы колонки до списания 10 лет.

Длина раздаточного рукава $(4 \pm 0,1)$ м.

Габаритные размеры $1250 \times 750 \times 420$ мм.

Масса 140 кг.

КОМПЛЕКТНОСТЬ

В комплект поставки входят: колонка топливораздаточная ИКЭР-50—0,25—1 «Нистру»; формуляр; комплект запасных частей и принадлежностей согласно перечню, приведенному в ведомости ЗИП; техническое описание и инструкция по эксплуатации; паспорт трехфазных асинхронных двигателей; паспорт раздаточного крана АКТ-20, марки ОЗ-4382-01.

ПОВЕРКА

Поверка колонок производится в соответствии с методическими указаниями «Колонки топливораздаточные. Методика поверки».

При проведении первичной поверки должны применяться следующие средства поверки: образцовые мерники 2-го разряда вместимостью 10 и 50 дм^3 по ГОСТ 8.400—80 с основной погрешностью не более $\pm 0,08\%$.

Для проведения периодической поверки используют передвижную поверочную лабораторию, образцовые мерники которой, аттестованные вместе с обязательной, должны иметь относительную погрешность не более $\pm 0,16\%$ или образцовые мерники 2-го разряда по ГОСТ 8.400.80.

Испытания проводила государственная комиссия. Результаты испытаний рассматривал Всесоюзный научно-исследовательский институт расходомерии (ВНИИР).