

**ДИНАМОМЕТРЫ РУЧНЫЕ ПЛОСКОПРУЖИННЫЕ
ДРП**

Внесены
в Государственный
реестр
под № 4912—75

Утверждены Государственным комитетом стандартов Совета Министров СССР 23 июля 1975 г. Выпуск разрешен

до 01.07.1980 г.

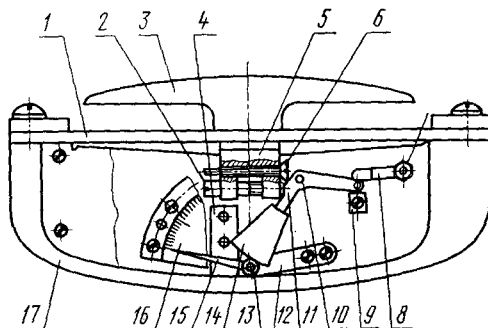
НАЗНАЧЕНИЕ И ОБЛАСТЬ ПРИМЕНЕНИЯ

Динамометры ручные плоскопружинные предназначены для измерения мышечной силы кисти руки человека и применяются в антропологии, невропатологии, курортологии, при профессиональном отборе, а также в практике физиологии, гигиены труда и спорта.

ОПИСАНИЕ

Принцип действия динамометров основан на измерении упругой деформации плоской пружины.

Плоская пружина 1 (см. рисунок) жестко закреплена в корпусе 17. К средней части пружины снаружи крепят опору 3 для кисти, а с внутренней стороны — вилку 5 с установленными в ней регулировочным 6 и стопорным 2 винтами.



ру 3 для кисти, а с внутренней стороны — вилку 5 с установленными в ней регулировочным 6 и стопорным 2 винтами.

Регулировочный винт своей головкой упирается в площадку рычага 11, соединенного с зубчатым сектором 14, и при прогибе пружины поворачивает рычаг вокруг оси 10.

Сектор передает вращение трибке 13 и связанной с ней стрелке 15.

После прекращения действия силы стрелка не возвращается в нулевое положение, а удерживается силой трения о пружину 12, оказывающую давление на торец трибки. Этим достигается фиксация показаний на шкале 16 при измерении усилий. Упор 4 служит для ограничения прогиба пружины при условиях, превышающих допускаемые.

На задней поверхности корпуса расположена кнопка возврата стрелки на нуль, вращение которой передается связанной с ней планке 8. При этом планка, поворачиваясь вокруг оси 7, толкает рычаг до упора в ограничитель 9, а стрелка возвращается в нулевое положение.

ОСНОВНЫЕ ТЕХНИЧЕСКИЕ ХАРАКТЕРИСТИКИ

Диапазоны измерений динамометров, кгс: ДРП-10 от 1 до 10; ДРП-30 от 5 до 30; ДРП-90 от 10 до 90; ДРП-120 от 20 до 120.

Цена деления шкалы динамометров, кгс: 0,2 для ДРП-10; 1,0 для ДРП-30; 2,0 для ДРП-90 и ДРП-120.

Пределы допускаемых погрешностей динамометров в зависимости от пределов измерений, кгс:

ДРП-10

$\pm 0,3$	в пределах от 1 до 4
$\pm 0,4$	» свыше 4 до 8
$\pm 0,5$	» свыше 8 до 10

ДРП-30

$\pm 1,0$	в пределах от 5 до 10
$\pm 1,25$	» свыше 10 до 20
$\pm 1,5$	» свыше 20 до 30

ДРП-90

$\pm 2,0$	в пределах от 10 до 40
$\pm 3,0$	» свыше 40 до 80
$\pm 4,0$	» свыше 80 до 90

ДРП-120

$\pm 3,0$	в пределах от 20 до 40
$\pm 4,0$	» свыше 40 до 80
$\pm 5,0$	» свыше 80 до 120

Габаритные размеры, мм:

ДРП-10 130×52×18;

ДРП-30 130×52×18;

ДРП-90 130×57×18;

ДРП-120 130×57×18.

Стр. 3 № 4912—75

Масса, кг:
ДРП-10 0,2;
ДРП-30 0,23;
ДРП-90 0,25;
ДРП-120 0,25.

КОМПЛЕКТНОСТЬ

Совместно с динамометром поставляют:

- 1) футляр;
- 2) паспорт.

ПОВЕРКА

Динамометры поверяют путем сличения их показаний с показаниями образцового динамометра 3-го разряда, встроенного в нагружающее устройство.

Динамометр ДРП-10 поверяют непосредственным нагружением на специальной установке гирями 4-го разряда.

Поверку осуществляют при нагрузках, соответствующих начальному, среднему и конечному значениям шкалы.

Испытания проводил и рассматривал их результаты Свердловский филиал ВНИИМ.

Изготовитель — Министерство медицинской промышленности СССР.