

Е6-18/1

МИЛЛИОММЕТР

Техническое описание и
инструкция по эксплуатации

В.И.И.

МИЛЛИОМЕТР

Е6-18/1

**Техническое описание и
инструкция по эксплуатации**

1988

СОДЕРЖАНИЕ

	стр.
1. Назначение	5
2. Технические данные	6
3. Состав прибора	7
4. Устройство и работа прибора и его составных частей	7
4.1. Принцип действия	7
4.2. Схема электрическая принципиальная	8
4.3. Конструкция	10
5. Маркирование и пломбирование	11
6. Общие указания по эксплуатации	14
7. Указания мер безопасности	15
8. Подготовка к работе	15
9. Порядок работы	15
9.1. Подготовка к проведению измерений	15
9.2. Проведение измерений	15
10. Характерные неисправности и методы их устранения	16
11. Поверка прибора	19
11.1. Операции и средства поверки	19
11.2. Условия поверки и подготовка к ней	23
11.3. Проведение поверки	23
11.4. Оформление результатов поверки	25
12. Правила хранения	25
13. Транспортирование	26
13.1. Тара, упаковка и маркирование упаковки	26
13.2. Условия транспортирования	26
Приложение 1. Схема электрическая структурная	27
Приложение 2. Чертеж шкал	28
Приложение 3. Схема электрическая принципиальная	29
Приложение 4. Перечень элементов	30

Приложение 5. План размещения элементов	38
Приложение 6. Схема укладки расположения ЗИП	39
Приложение 7. Таблица напряжений полупроводниковых приборов	40
Приложение 8. Таблица напряжений микросхем	17
Приложение 9. Таблица напряжений в контрольных точках	42
Приложение 10. Схемы и намоточные данные обмоток трансформаторов	43
Приложение 11. Схема электрическая принципиальная блока питания с перечнем элементов	45
Приложение 12. Перечень элементов, имеющих ограниченный срок службы или хранения	46
Приложение 13. Чертеж упаковки	47
Приложение 14. Расположение маркировочных ярлыков и пломб	49
Приложение 15. Форма протоколов	50

ОБЩИЙ ВИД ПРИБОРА

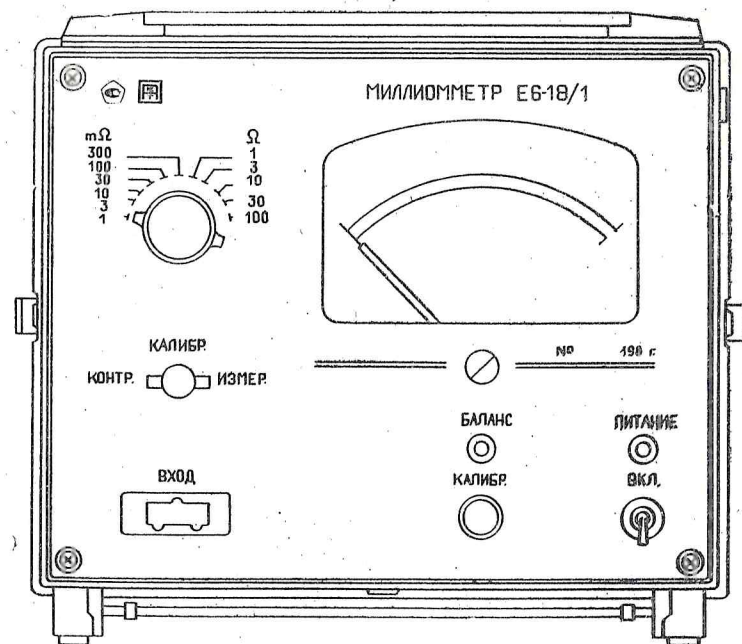


Рис. 1

1. НАЗНАЧЕНИЕ

1.1. Миллиомметр E6-18/1 предназначен для измерения малых значений активных электрических сопротивлений, в том числе при проверке качества металлизации составных элементов и узлов различных конструкций.

Чертеж шкал приведен в приложении 2.

1.2. Рабочие условия применения прибора:

температура окружающего воздуха от минус 10 до 40°C;
относительная влажность воздуха 98% при температуре 25°C;
атмосферное давление 60 — 104 кПа (450 — 780 мм рт. ст.).

Питание прибора осуществляется от двух элементов 373 «Марс» с суммарным напряжением от 3,1 до 2,2 В или через блок питания от сети (220 ± 22) В частотой (50 ± 0,5) Гц.

1.3. Общий вид прибора приведен на рис. 1.

2. ТЕХНИЧЕСКИЕ ДАННЫЕ

2.1. Диапазон измеряемых прибором сопротивлений от 0,0001 до 100 Ом перекрывается поддиапазонами с верхними пределами 1, 3, 10, 30, 100, 300 мОм; 1, 3, 10, 30, 100 Ом.

2.2. Основная погрешность прибора, выраженная в процентах от верхнего предела установленного поддиапазона измерения, не превышает $\pm 1,5\%$.

2.3. Вариация показаний прибора не превышает 0,5%.

2.4. Дополнительная погрешность прибора, вызванная наличием индуктивной составляющей измеряемых сопротивлений до 1 мГн/Ом, не превышает половины значения допускаемой основной погрешности.

2.5. Дополнительная погрешность прибора, вызванная отклонением температуры окружающего воздуха от нормальной до любой температуры в пределах рабочего интервала температур, не превышает половины значения допускаемой основной погрешности на каждые 10°C изменения температуры.

2.6. Погрешность прибора с учетом дополнительной погрешности при повышенной влажности, выраженная в процентах от верхнего предела установленного поддиапазона измерения, не превышает $\pm 2,5\%$.

2.7. Прибор имеет выход по постоянному напряжению (1000 ± 15) мВ при положении указателя прибора на конечной отметке шкалы. Выходное сопротивление (10 ± 1) кОм.

2.8. Напряжение на разомкнутых токовых выводах (25 ± 5) мВ.

2.9. Сопротивление одного токового провода измерительных кабелей № 4, № 5 и № 7 (17 ± 3) мОм и кабеля № 6 (17 ± 1) мОм.

2.10. Время установления показаний прибора не превышает 4 с.

2.11. Время установления рабочего режима 5 мин.

2.12. Прибор сохраняет свои технические характеристики в пределах норм при питании его от двух элементов 373 с суммарным напряжением от 3,1 до 2,2 В или при питании его через блок питания от сети переменного тока напряжением (220 ± 22) В частотой ($50 \pm 0,5$) Гц.

2.13. Ток, потребляемый прибором от двух элементов 373, не превышает 120 мА.

Мощность, потребляемая прибором с блоком питания от сети, при номинальном напряжении не превышает 3 В·А.

2.14. Прибор допускает непрерывную работу в рабочих условиях в течение 8 ч.

2.15. При поставке генеральному заказчику:

габаритные размеры прибора не более $248 \times 209 \times 213$ мм;

габаритные размеры укладочного ящика не более:

$356 \times 333 \times 375$ мм;

габаритные размеры транспортного ящика не более:

$648 \times 602 \times 568$ мм.

При прочих поставках:

габаритные размеры прибора не более:

$233 \times 209 \times 168$ мм;

габаритные размеры транспортного ящика не более:

$546 \times 562 \times 416$ мм.

2.16. При поставке генеральному заказчику:

масса прибора не более 5,5 кг;

масса прибора с укладочным ящиком не более 15 кг;

масса прибора с транспортной тарой не более 35 кг.

При прочих поставках:

масса прибора не более 3,6 кг;

прибора с укладочной коробкой не более 4,8 кг;

масса прибора с транспортной тарой не более 25 кг.

3. СОСТАВ ПРИБОРА

3.1. Состав прибора приведен в табл. 1.

Таблица 1

Наименование	Обозначение	Количество		Примечание
		при поставке с приемкой заказчика	при прочих поставках	
1. Миллиомметр Е6-18/1	ЯЫ2. 722. 015	1	1	
2. Кабель № 4	ЯЫ4. 853. 178	1	по спец. зак.	
3. Кабель № 5	ЯЫ4. 853. 179	1	по спец. зак.	
4. Кабель № 6	ЯЫ4. 853. 161-01	1	1	
5. Кабель № 7	ЯЫ4.853.162-02	1	1	
6. Блок питания	ЯЫ2. 087. 045	1	1	
7. Ящик укладочный	ЖА4. 161. 049	1	—	
8. Техническое описание и инструкция по эксплуатации	ЯЫ2. 722. 015 ТО	1	1	
9. Формуляр	ЯЫ2. 722. 015 ФО	1	1	

4. УСТРОЙСТВО И РАБОТА ПРИБОРА И ЕГО СОСТАВНЫХ ЧАСТЕЙ

4.1. Принцип действия.

4.1.1. Структурная схема прибора приведена в приложении 1. Основными частями прибора являются:

встроенное образцовое сопротивление R_0 ;

делитель тока;

согласующий трансформатор;

усилитель;

фильтр;

синхронный детектор 1;

синхронный детектор 2;

интегратор 1;

интегратор 2;

генератор;

преобразователь;

контроль питания;

блок питания.

4.1.2. Принцип действия прибора основан на измерении падения напряжения на измеряемом сопротивлении при заданном значении тока, проходящего через его сопротивление. Измерения проводят по четырехпроводной схеме.

Величина тока через измеряемое сопротивление R_x зависит от значения сопротивления делителя тока. Падение напряжения на изме-

ряемом сопротивлении R_x , соответствующее верхнему пределу любого поддиапазона измерения, равно 25 мкВ.

Для исключения влияния термо-э. д. с. контактов в измерительном тракте прибора на точность и стабильность показаний в заданном интервале рабочих температур, измерения проводят на переменном токе.

Падение напряжения на измеряемом сопротивлении усиливается усилителем переменного тока, фильтруется и детектируется синхронным детектором 1. Выходное напряжение синхронного детектора 1 интегрируется интегратором 1 и измеряется микроамперметром PA1, а также подается на выход прибора.

Применение активного RC-фильтра и синхронного детектора позволяет измерять активное сопротивление с индуктивной составляющей и повышает помехоустойчивость.

Для повышения точности измерений в приборе предусмотрена калибровка. При положении переключателя рода работ в положении КАЛИБР, на вход прибора подключается встроенное образцовое сопротивление.

Генератор вырабатывает измерительное напряжение и сдвинутые по фазе на 90° управляющие напряжения для синхронных детекторов 1 и 2.

При отличии частоты генератора и частоты настройки RC-фильтра синхронный детектор 2 и интегратор 2 вырабатывают сигнал, при этом засветится индикатор БАЛАНС.

Питание прибора осуществляется от двух элементов 373 или отдельного блока питания. Для получения напряжений ± 9 и ± 12 В в приборе имеется преобразователь. Для осуществления контроля напряжений на входе преобразователя имеется контроль нижней границы напряжения питания с индикацией на светодиоде ПИТАНИЕ.

4.2. Схема электрическая принципиальная.

4.2.1. Схема электрическая принципиальная прибора приведена в приложении 3.

4.2.2. Делитель тока обеспечивает постоянство тока через измеряемое сопротивление. Значения тока через измеряемое сопротивление в зависимости от поддиапазона измерения приведены в табл. 2.

Таблица 2

Поддиапазон измерения	Обозначение резистора делителя тока	Ток через измеряемый объект, мА
1 МОм	R15, R16 параллельно вкл.)	25 ± 5
3 МОм	R13	$8,3 \pm 1,7$
10 МОм	R11	$2,5 \pm 0,5$
30 МОм	R9	$0,83 \pm 0,17$
100 МОм	R8	$0,25 \pm 0,05$
300 МОм	R7	$(83 \pm 17) \cdot 10^{-3}$
1 Ом	R6	$(25 \pm 5) \cdot 10^{-3}$
3 Ом	R5	$(8,3 \pm 1,7) \cdot 10^{-3}$
10 Ом	R4	$(2,5 \pm 0,5) \cdot 10^{-3}$
30 Ом	R2	$(0,83 \pm 0,17) \cdot 10^{-3}$
100 Ом	R1	$(0,25 \pm 0,05) \cdot 10^{-3}$

4.2.3. В генераторе с помощью транзистора V3, микросхемы D2 и цепочки C12, R34, R35 вырабатывается прямоугольный сигнал с час-

тотой 312 Гц. На выход микросхемы D2 подключен делитель частоты на микросхеме D5 с коэффициентом деления 1:4. Частота сигнала, на которой производят измерение, равна 78 Гц. С помощью микросхемы D6 обеспечивается сдвиг фазы на 90° управляющего сигнала синхронного детектора 2. Для согласования выхода генератора с делителем тока, используется согласующий каскад на транзисторах V4, V5 и согласующий трансформатор.

4.2.4. Усилитель выполнен на микросхеме D1 и охвачен глубокой отрицательной обратной связью через резисторы R24, R25 и конденсатор C7.

На входе усилителя имеется разделительный конденсатор C2 и защита от случайных перегрузок на диодах V1, V2.

4.2.5. Активный RC-фильтр построен на микросхеме D3, резисторах R29... R33 и конденсаторах C9, C10. Добротность фильтра равна 10, а коэффициент передачи на резонансной частоте равен 100. Настройка фильтра осуществляется изменением сопротивления резисторов R29, R30.

4.2.6. Синхронные детекторы 1 и 2 собраны на микросхеме D4. Управляющие напряжения поступают на синхронные детекторы с выходов генератора (D2, D5, D6). Нагрузкой детекторов является входное сопротивление интегратора 1 и 2 соответственно.

4.2.7. Интегратор 1 построен на микросхеме D7, резисторах R47, R49, R51 и конденсаторе C18. Компенсация смещения электрического нуля микросхемы D7 осуществляется резистором R43. С выхода интегратора 1 сигнал поступает на микроамперметр и гнезда \pm ВЫХОД.

Интегратор 2 построен на микросхеме D8, резисторах R61, R58 и конденсаторах C19, C20.

Для обеспечения свечения индикатора БАЛАНС (V12) при появлении на выходе интегратора 2 сигнала любой полярности применено согласующее звено, состоящее из транзисторов V10, V11, резисторов R63, R64 и диодов V8, V9. При появлении на выходе интегратора 2 сигнала отрицательной полярности сигнал проходит по цепи:

диод V8 и транзисторы V10, V11.

При появлении на выходе интегратора 2 сигнала положительной полярности сигнал проходит по цепи:

диод V9 и транзистор V11.

4.2.8. Преобразователь построен по схеме однотактного преобразователя, выполненного на импульсном трансформаторе T2, транзисторах V21, V22, диодах V13, V14, V16, V17, выходных LC-фильтрах собранных на конденсаторах C21, C22, C23, C24 и дросселях L1 и L2 для получения напряжения ± 9 В. Стабилизирующая обратная связь осуществляется через стабилитрон V15. Для получения напряжения ± 12 В на вторичную обмотку трансформатора T2 подключены диоды V18, V19 и конденсаторы C26, C27.

4.2.9. Контроль питания служит для определения возможности использования элементов питания при их разряде в процессе работы прибора. Для этого используются транзисторы V20, V23 и резисторы R69, R71, R73, R74, R76, которые составляют схему управления индикатором включения питания V24.

При разряде элементов питания до напряжения ниже 2,2 В данная схема выключает индикатор V24 ПИТАНИЕ.

Уровень срабатывания схемы устанавливается резистором R69.

4.2.10. Схема электрическая принципиальная блока питания ЯБ2.087.045 приведена в приложении 11. Блок питания содержит трансформатор T1, в первичную обмотку которого включены стабили-

зирующие конденсаторы С2, С3, и плавкую вставку F1. Вторичная обмотка нагружена выпрямительным мостом на диодах V1... V5. На выход диодного моста подключен конденсатор С1. Намоточные данные трансформатора Т1 приведены в приложении 10.

4.3. Конструкция.

4.3.1. Миллиметр выполнен в виде переносного прибора. Общий вид прибора приведен на рис. 1. Основной конструкции прибора является корпус, состоящий из двух рам, соединенных четырьмя перфорированными стяжками в виде швеллеров и двух кожухов. Кожухи прибора крепятся к рамам с помощью винтов. Верхний кожух имеет планку с ручкой для переноски, а нижний кожух четыре ножки, откидывающуюся скобу. Для удобства отсчета показаний с помощью откидывающейся скобы прибор можно поставить под углом к горизонтальной плоскости.

Спереди к рамам крепятся с помощью винтов субпанель с фальшпанелью, а сзади — фальшпанель. На передней субпанели установлены тумблер включения питания S4 (ПИТАНИЕ ВКЛ.), индикатор включения и уровня питающего напряжения V24 (ПИТАНИЕ ВКЛ.), индикатор баланса V12 (БАЛАНС), переключатель поддиапазонов S1, переключатель рода работ ключ — S2 (ИЗМЕР, КАЛИБР, КОНТР.), входной разъем XI, резистор R51 (КАЛИБР). Показывающий прибор РА1 крепится к передней панели с помощью специального фланца.

На задней панели закреплены гнезда X2, X3 (\pm Выход), тумблер S3 (ПИТАНИЕ БАТ ВНЕШНЕЕ).

К верхним стяжкам крепится корпус для элементов питания. Доступ к элементам питания обеспечивается после снятия планки с верхнего кожуха прибора.

4.3.2. Переключатель поддиапазонов S1 имеет ручку, которая состоит из пластмассового корпуса и втулки. Ручка крепится с помощью винтов во втулке к оси переключателя. Для снятия ручки переключателя поддиапазонов оттяните с некоторым усилием на себя пластмассовый корпус и затем ослабьте находящиеся во втулке ручки винты.

4.3.3. После снятия верхнего и нижнего кожухов открывается доступ к элементам прибора.

У задней стенки на подвижной раме закреплена печатная плата Я 138, на короткой размещены элементы усилителя, фильтра, синхронных детекторов 1, 2, интеграторов 1, 2, генератора.

Перед поворотом этой платы отпустить винты, закрепляющие раму к корпусу прибора.

Вторая печатная плата Я878 крепится вместе с фиксатором переключателя поддиапазонов к передней субпанели прибора. На этой плате размещены резисторы делителя тока и печатный переключатель поддиапазонов S1.

4.3.4. Соединения между платами выполнены жгутом и отдельными проводами.

4.3.5. Спереди и сзади прибор закрывается крышками с резиновым уплотнением, которые служат для предотвращения повреждений прибора при его переноске и хранении. В них размещены принадлежности прибора (измерительные кабели). Расположение принадлежностей прибора приведено в приложении 6.

4.3.6. Прибор укомплектован четырьмя измерительными кабелями. Кабель № 4 имеет два нажимных щупа, кабель № 5 — один нажимной щуп и зажим, кабель № 6 четыре наконечника, а кабель № 7 — два

зажима. Конструкция нажимных щупов позволяет производить замеры переходных сопротивлений между деталями, имеющими оксидные или лакокрасочные покрытия. Необходимый электрический контакт щупа с объектом измерения обеспечивается за счет углубления нажимных контактов щупа в объект измерения.

4.3.7. Блок питания ЯБ2.087.045 выполнен в пластмассовом корпусе с размерами 81×73×56 мм. Блок питания подключается к прибору с помощью вилки типа РШ2Н-1-3, закрепленной на конце щупа. В сеть питания блок питания включается через штепсели.

5. МАРКИРОВАНИЕ И ПЛОМБИРОВАНИЕ

5.1. На передней панели прибора нанесена надпись МИЛЛИОММЕТР Е6-18/1, товарный знак предприятия-изготовителя, знак государственного реестра, порядковый номер, год выпуска и надпись в соответствии с рис. 2.

На верхнем кожухе на планке имеется надпись БАТАРЕЯ.

На задней панели нанесены надписи в соответствии с рис. 3.

5.2. Укладочный ящик имеет на верхней крышке планку с надписью МИЛЛИОММЕТР Е6-18/1 С ПРИНАДЛЕЖНОСТЯМИ.

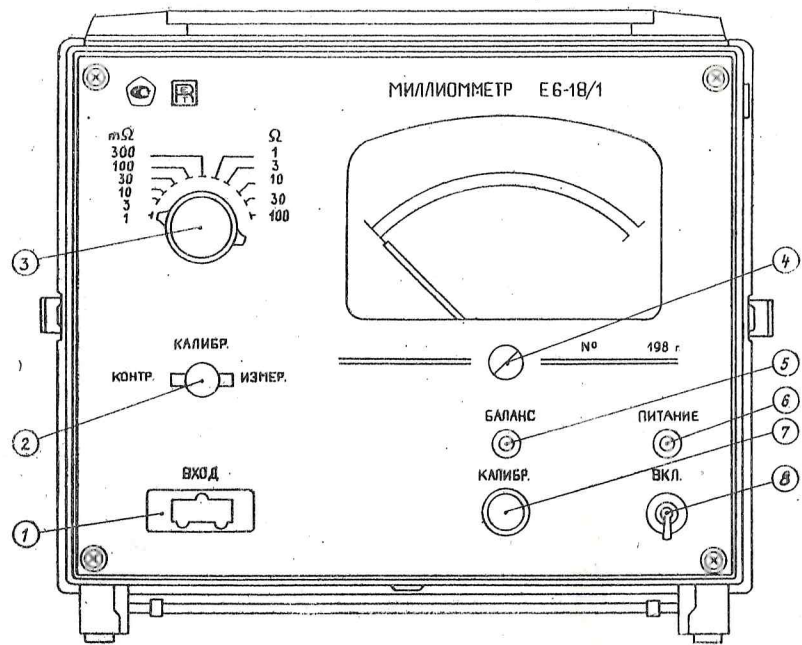
5.3. На измерительных проводах имеются бирки с надписью Е6-18/1 и номером кабеля.

5.4. На крышках с принадлежностями имеются планки с надписью к Е6-18/1 ПЕРЕДНЯЯ (ЗАДНЯЯ).

5.5. Прибор пломбируется у правого заднего замка и на задней стенке. Пломбирование производится мастикой битумной № 2.

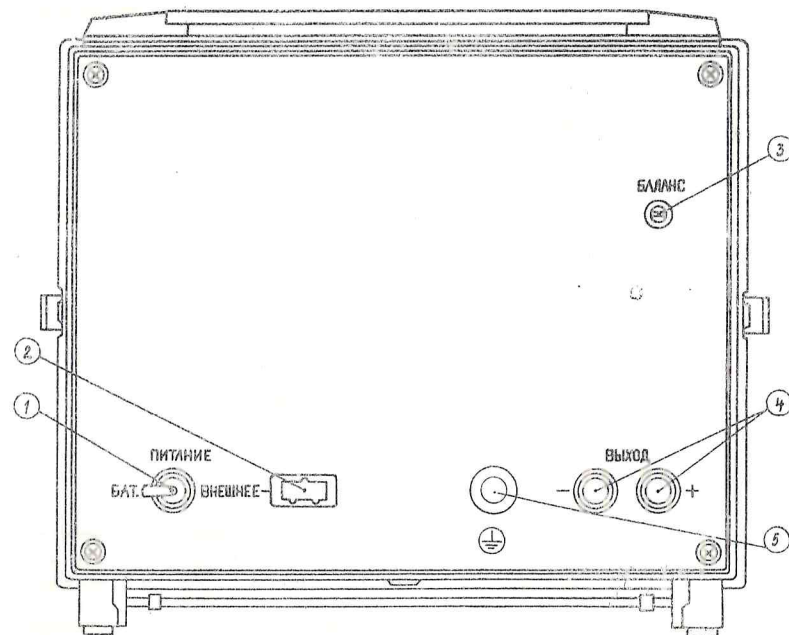
5.6. Для пломбирования укладочного ящика в его замках имеются отверстия.

5.7. Тарный ящик после скрепления стальной лентой или проволокой пломбируется.



- 1 — входная розетка;
- 2 — переключатель рода работ;
- 3 — переключатель поддиапазонов измерения;
- 4 — механический корректор нуля показывающего прибора;
- 5 — индикатор баланса;
- 6 — индикатор включения и уровня питающего напряжения;
- 7 — ручка калибровки прибора;
- 8 — тумблер включения прибора.

Рис. 2



- 1 — тумблер вида питания;
- 2 — розетка для подключения блока питания ЯБ2.087.045;
- 3 — ось резистора R29 (БАЛАНС);
- 4 — гнезда выхода прибора по постоянному напряжению.
- 5 — клемма защитного заземления

Рис. 3

ВНИМАНИЕ!

В приборе отсутствует клемма защитного заземления 15.

Пункт 7.1 ТУ следует читать:

«По способу защиты человека от поражения электрическим током прибор в составе установки ЯБ2.087.045 относится к классу II ГОСТ 12.2.007.0-75».

6 ОБЩИЕ УКАЗАНИЯ ПО ЭКСПЛУАТАЦИИ

6.1. При получении прибора проверить его состав согласно табл. 1 и произвести общий осмотр. При проведении внешнего осмотра должно быть установлено соответствие прибора следующим требованиям: прибор не должен иметь механических повреждений соединительных элементов и других внешних дефектов, влияющих на его нормальную работу;

должна быть четкость маркировок;

переключатель поддиапазонов измерения должен обеспечивать надежность фиксации.

6.2. Перед включением прибора, а также после его перемещения проверить положение указателя прибора и, при необходимости, установить его на нуль с помощью механического корректора.

6.3. Прибор допускает проводить измерения сопротивления объектов при наличии на нем напряжения помех. При необходимости контроля влияния напряжения помехи на показание прибора подключить измерительный кабель к измеряемому объекту и перевести переключатель рода работ в положение КОНТР. Если при этом указатель прибора отклоняется от нулевой отметки не более, чем на $\pm 1\%$ от длины шкалы, то измерения проводятся с погрешностью, не превышающей значения допускаемой основной погрешности.

6.4. Допускается проводить измерения сопротивления объекта при наличии на нем постоянного напряжения. Допускаемые значения постоянного напряжения на измеряемом объекте, в зависимости от установленного поддиапазона измерения, приведены в табл. 3.

Таблица 3

Поддиапазон измерения	Допускаемое значение постоянного напряжения, В
1 МОм	0,3
3 МОм	0,5
10 МОм	1,0
30 МОм	1,5
100 МОм	2,0
300 МОм	4,0
1 Ом	7,0
3 Ом	12
10 Ом	20
30 Ом	30
100 Ом	30

6.5. Запрещается оставлять токовые провода (I_1 , I_0) под внешним постоянным напряжением, если переключатель рода работ находится в положении КАЛИБР., так как переключатель рода работ в этом положении замыкает накоротко токовые провода и это может привести к выходу из строя внешнего источника напряжения.


6.6. Прибором можно проводить измерение при наличии индуктивной составляющей измеряемого сопротивления до 1 мГн/Ом.

6.7. Измерительные кабели № 4 с двумя нажимными щупами; № 5, имеющий на одном конце зажим, а на другом — нажимной щуп и кабель № 7 с зажимами на концах применяются в зависимости от конструктивного исполнения объекта измерения. Кабель № 6 ис-

пользуется при метрологической поверке прибора.

6.8. Прибор при эксплуатации не требует заземления.

7. УКАЗАНИЯ МЕР БЕЗОПАСНОСТИ

7.1 При работе с прибором от сети через блок питания необходимо заземлить корпус прибора. Клемма  (X5) для присоединения защитного заземления корпуса находится на задней панели. Присоединить клемму защитного заземления перед выполнением других присоединений, а отсоединить после всех отсоединений.

8. ПОДГОТОВКА К РАБОТЕ

8.1. Вынуть прибор из укладочного ящика и поставить на стол или технологическую подставку.

8.2. Снять переднюю и заднюю крышки.

8.3. Проверить положение указателя прибора и, при необходимости, установить его на нулевую отметку шкалы с помощью механического корректора.

8.4. Установить при автономном питании прибора переключатель рода питания в положение БАТ, а при питании от сети в положение ВНЕШНЕЕ.

8.5. Подключить при сетевом питании прибора к розетке ВНЕШНЕЕ кабель блока питания, а блок питания включить в сеть 220 В.

8.6. Установить переключатель поддиапазонов в положение «100 Ω».

8.7. Взять необходимый измерительный кабель и подключить его к розетке ВХОД.

8.8. Включить прибор, переведя тумблер ПИТАНИЕ в положение ВКЛ, при этом должен светиться индикатор ПИТАНИЕ.

8.9. Для удобства снятия отсчета прибор можно установить под углом к горизонтальной плоскости с помощью откидывающей скобы.

9. ПОРЯДОК РАБОТЫ

9.1. Подготовка к проведению измерений.

9.1.1. Продолжительность времени установления рабочего режима 5 мин.

9.1.2. Если при включении переключателя рода работы в положении КАЛИБР светится индикатор БАЛАНС, то необходимо добиться его гашения потенциометром БАЛАНС на задней панели прибора.

9.1.3. Установить ручкой КАЛИБР указатель показывающего прибора на числовую отметку 10 шкалы. После этого прибор готов к работе.

9.2. Проведение измерений.

9.2.1. Подсоединить измерительные щупы кабеля № 4 или щуп и зажим кабеля № 5, а у кабеля № 7 оба зажима к измеряемому объекту. При этом контакты нажимных щупов необходимо нажать до упора, а при подсоединении зажимов необходимо следить, чтобы обе их половины имели контакт с объектом.

9.2.2. Установить переключатель рода работ в положение ИЗМЕР и по шкале показывающего прибора определить значение измеряемого сопротивления, подбирая соответствующий поддиапазон измерения.

При проведении измерений с кабелем № 4 допускается установка переключателя рода работ в положение ИЗМЕР до подключения к измеряемому объекту.

Допускается, при установке переключателя рода работ из положения КАЛИБР в положение ИЗМЕР и наоборот, кратковременное свечение индикатора БАЛАНС.

9.2.3. При использовании выхода прибора по постоянному току \pm Выход на задней панели при совместной работе с цифровыми и самопишущими приборами, откалибровать прибор и провода измерения.

9.2.4. Для обеспечения электрического контакта нажимных щупов измерительных кабелей № 4 и № 5 с объектом измерения, имеющим оксидные или лакокрасочные покрытия, следует корпус щупа при нажатых до упора контактах повернуть 1 — 2 раза на угол не более $\pm 45^\circ$ относительно продольной оси.

10. ХАРАКТЕРНЫЕ НЕИСПРАВНОСТИ И МЕТОДЫ ИХ УСТРАНЕНИЯ

10.1. Перечень наиболее часто встречающихся или возможных неисправностей приведен в табл. 4.

Таблица 4

Наименование неисправности, внешнее проявление и дополнительные признаки	Вероятная причина неисправности	Метод устранения
1. При включении прибора не светится индикатор ПИТАНИЕ, не отклоняется указатель показывающего прибора	1. В отсеке нет элементов 373 2. Тумблер ПИТАНИЕ на задней панели прибора в положении, не соответствующем выбранному виду питания	1. Установите элементы 373 2. Установите тумблер в необходимое положение
2. При включении прибора не светится индикатор ПИТАНИЕ, указатель измерительного прибора отклоняется	Напряжение источника питания ниже 2,2 В	Заменить элементы 373 на новые
3. Прибор калибруется, но индикатор БАЛАНС светится	Изменилась частота генератора	Резистором БАЛАНС погасить индикатор
4. Прибор калибруется, но в режиме ИЗМЕР указатель зашкаливает	1. Отсутствует контакт измерительных щупов 2. Обрыв в кабеле	1. Обеспечить контакт с измеряемым объектом 2. Устранить неисправность кабеля

10.2. Для замены светодиода (индикатора) отвинтить колпачок и вынуть светодиод из держателя. Заменить светодиод в держателе на новый в соответствии с указанной полярностью.

10.3. Для доступа к элементам 373, необходимо в верхнем кожухе отвинтить 4 винта и снять планку с ручкой.

10.4. Для выявления и замены неисправных элементов снять заднюю фальшпанель, отвинтить два винта и откинуть печатную плату Я138 вместе с рамой.

10.5. Для замены элементов на плате Я137 необходимо снять верх-

ний и нижний кожухи прибора.

10.6. Элементы электрической схемы прибора заменить в соответствии с данными, указанными в перечне элементов (см. приложение 4).

При замене некоторых элементов требуется настройка прибора. Расположение органов настройки показано на плане размещения элементов, приведенной в приложении 5.

Таблица напряжений полупроводниковых приборов приведена в приложении 7.

Таблица напряжений микросхем приведена в приложении 8.

10.7. Для ремонта переключателя диапазонов снять нижний и верхний кожухи прибора, отвинтить две гайки, закрепляющие плату Я878 к фиксатору, отнять провода от платы и вынуть плату.

10.8. После ремонта переключателя, трущиеся части переключателя смазать вазелином кремний-органическим марки КВ-3.

10.9. Указания по настройке.

10.9.1. Настройка должна проводиться в условиях, указанных в п. 11.2.1.

10.9.2. Перечень контрольно-измерительной аппаратуры, применяемой при настройке, приведен в табл. 5.

10.9.3. Перечень контрольно-измерительной аппаратуры применяемой при проверке, приведен в табл. 6.

10.9.4. При замене резисторов R29... R33, конденсаторов C9, C10, необходимо настроить фильтр. Для этого в положении переключателя рода работ КАЛИБР, и в среднем положении оси резистора R29 изменением сопротивления R30 добиться гашения индикатора БАЛАНС (V12).

10.9.5. После замены микросхемы D7 на плате Я138 отрегулировать уровень электрического нуля.

Для этого, при замене микросхемы D7, подключить к разъему ВХОД через кабель № 6 измерительную катушку сопротивления R 310 0,001 Ом. К гнездам \pm Выход подключить вольтметр В7-23. Установить поддиапазон измерения 100 Ом, а переключатель рода работ в положение ИЗМЕР. Изменением сопротивления резистора R43 добиться показания вольтметра В7-23 (0 ± 3) мВ.

10.9.6. При замене элементов генератора резисторов R34, R35 и конденсатора C12, необходимо проверить частоту (312 ± 1) Гц.

Для этого подключить частотомер ЧЗ-57 к контрольной точке E1 на плате Я138 и при несоответствии частоты сигнала произвести настройку резистором R35.

10.9.7. При замене транзисторов V20, V23, резисторов R69, R71, R73, R74 необходимо установить уровень контрольного напряжения питания прибора 2,2 В. Для этого подать на разъем ПИТАНИЕ ВНЕШНЕЕ от внешнего источника постоянного напряжения B5-29 напряжение 2,1 В, которое проверить по показанию вольтметра В7-23. Резистором R69 на плате Я137 отрегулировать режим индикатора ПИТАНИЕ (V24) так, чтобы он не светился. Убедиться, что при увеличении напряжения питания до 2,2 В индикатор ПИТАНИЕ светится.

Таблица 5

Наименование	Тип	Используемые параметры	Погрешность	Пункт ТО	Примечание
Измерительная катушка сопротивления	P310	Сопротивление 0,001 и 0,01 Ом	$\pm 0,02\%$	10.9.8	Допускается применение КИА с погрешностью до 0,2%
Измерительная катушка сопротивления	P321	Сопротивление 0,1 и 1 Ом	$\pm 0,01\%$	10.9.5 10.9.8	
Магазин сопротивления	P4830/1	Сопротивление 10^{-2} — 10^2 Ом	$\pm 0,05\%$	10.9.4	
Вольтметр универсальный	B7-23	Напряжение 100 мВ — 12 В	$\pm 0,2\%$	10.9.5 10.9.7	
Частотомер электронно-счетный	ЧЗ-57	Частота 312 Гц	± 1 знак	10.9.6	

10.9.8. После ремонта и настройки прибора все оси подстроечных элементов заstopорить краской, поверить его в соответствии с разделом 11 и опломбировать в соответствии с разделом 5.

11. ПОВЕРКА ПРИБОРА

Настоящий раздел составлен с учетом требований ГОСТ 8.409-81 «Омметры. Методы и средства поверки» и устанавливает методы и средства поверки миллиомметра Е6-18/1.

1.1. Операции и средства поверки.

11.1.1. При проведении поверки должны выполняться операции и применяться средства поверки, указанные в табл. 7.

11.1.2. Основные технические характеристики образцовых и вспомогательных средств поверки, необходимых при поверке, указаны в табл. 6.

Таблица 6

Наименование средства поверки	Основные технические характеристики, используемые при поверке		Рекомендуемое средство (тип)	Примечание
	Пределы диапазона измерения	Погрешность, %		
Измерительная катушка сопротивления	0,001 Ом и 0,01 Ом	$\pm 0,2$	P310	
	0,1 Ом и 1 Ом		P321	
	1 — 1000 Ом	$\pm 0,2$	P4830/1	
Магазин сопротивления	1 — 30 мВ	$\pm 2,5$	B3-57	
Микровольтметр				
Вольтметр	1 — 1000 мВ	$\pm 0,5$	B7-23	

Таблица 7

		Средства поверки	
Номер пункта раздела 11 ГО	Наименование операций, производимых при поверке	Поверяемые отметки	Допускаемые значения погрешности или пределы значения определяемых параметров
11.3.1	Внешний вид	Калибровка на числовую отметку шкалы 10.	
11.3.2	Отробовање	На поддиапазонах 3 и 10 Ом на всех числовых отметках шкалы;	$\pm 1,5\%$
11.3.3.1	Определение метрологических параметров	на поддиапазонах 10 и 100 МОм на конечных отметках шкалы;	
11.3.3.2	Определение основной погрешности	на поддиапазонах 3; 30; 300 МОм на конечных отметках шкалы	R4830/1 R310-0,01 Ом, R321-0,1 Ом R321-0,1 Ом и 1 Ом R310-0,01 Ом R4830/1 (2 шт.)

Продолжение табл. 7

		Средства поверки	
Номер пункта раздела 11 ГО	Наименование операций, производимых при поверке	Поверяемые отметки	Допускаемые значения погрешности или пределы значения определяемых параметров
11.3.3.3	Определение напряжения на разомкнутых токовых клеммах	Поверяемые отметки	25 \pm 5 мВ
		на поддиапазонах 1; 30 и 100 Ом на конечных отметках шкалы и на тех числовых отметках, где была определена наибольшая положительная и отрицательная погрешность;	
		на поддиапазоне 1 МОм на числовых отметках 1 и 10	
		на поддиапазоне 3 МОм	
			R4830/1 R4830/1 (2 шт.) R310-0,001 Ом
			B3-57

Норма пункта раздела 11 ТО	Наименование операций, производимых при поверке	Поверяемые отметки	Допускаемые значения погрешности или пределы значимых параметров	Средства поверки	
				Образцовые	Вспомогательные
11.3.3.4	Определение напряжения на выходе прибора	В положении переключателя рода работ КАЛИБР, и указателя на отметке шкалы 10	(1000 ± 15) мВ	В7-23	

Примечание. 1. Вместо указанных в табл. 7 образцовых и вспомогательных средств поверки разрешается применять другие аналогичные измерительные приборы, обеспечивающие измерения соответствующих параметров с требуемой точностью.

2. Все средства поверки должны быть исправны, поверены и иметь свидетельства (отметки в формулярах или паспортах) о государственной или ведомственной поверке.

11.2. Условия поверки и подготовка к ней.

11.2.1. При проведении поверки должны соблюдаться следующие условия:

температура окружающего воздуха, °С	20 ± 5;
относительная влажность, %	65 ± 15;
атмосферное давление, кПа (мм рт. ст.)	100 ± 4 (750 ± 30)

11.2.2. Перед проведением операции поверки необходимо выполнить подготовительные работы, указанные в разделе 8.

11.2.3. Включить средства поверки на время установления их рабочего режима, указанного в их эксплуатационной документации, поверяемый прибор на 5 мин.

11.3. Проведение поверки.

11.3.1. Внешний осмотр.

11.3.1.1. При проведении внешнего осмотра установить соответствие прибора требованиям по п. 6.1. Приборы, имеющие дефекты, бракуют и направляют в ремонт.

11.3.2. Опробование.

11.3.2.1. Произвести опробование прибора для оценки его исправности в следующем порядке:

установить переключатель рода работ в положение КАЛИБР; ручкой КАЛИБР установить указатель прибора на отметку 10 шкалы.

При невозможности осуществления калибровки, приборы бракуют и направляют в ремонт.

11.3.3. Определение метрологических параметров.

11.3.3.1. При определении метрологических параметров поверяемого прибора следует руководствоваться указаниями подраздела 9.2.

11.3.3.2. Определить основную погрешность на поддиапазонах 3 и 10 Ом на всех числовых отметках шкалы, на поддиапазонах 3; 10; 30; 100; 300 мОм определить погрешность только на верхних пределах поддиапазонов, а на поддиапазонах 1, 30 и 100 Ом на верхних пределах поддиапазонов и на тех числовых отметках, где была определена наибольшая положительная и отрицательная погрешность (или наибольшая и наименьшая погрешность, если все погрешности одного знака). На поддиапазоне 1 мОм погрешность определить на числовых отметках 1 и 10.

Для определения погрешности прибора подключить к входным клеммам испытуемого прибора сопротивления образцовых катушек Р310, Р321 или магазина Р4830/1. При этом необходимо учитывать начальное сопротивление магазина Р4830/1 при определении погрешности на числовых отметках шкал поддиапазонов 1 и 3 Ом.

Катушки и магазин Р4830/1 подключить к прибору кабелем № 6. Собрать схему измерения, изображенную на рис. 4 для определения основной погрешности прибора на верхних пределах поддиапазонов измерения 3; 30; 300 мОм.

Установить сопротивления магазина R1 равным 700 Ом, а магазина R2 — равным 300 Ом. Перевести испытуемый прибор в режим ИЗМЕР и установить указатель прибора на отметку шкалы «30», последовательным изменением сопротивлений магазинов R2 и R1 относительно номинальных значений 300 и 700 Ом. При этом суммарное сопротивление делителя напряжения на магазинах R1 и R2 должно быть равно 1000 Ом.

Приведенную основную погрешность прибора на верхних пределах поддиапазонов измерения 3; 30 и 300 мОм при суммарном сопротивлении магазинов сопротивлений R1 и R2, равном 1000 Ом вычислить по формуле:

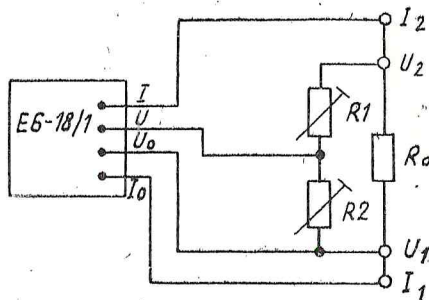
$$b = \left(1 - \frac{R_2}{R_{2н}}\right) \cdot 100; \quad (1)$$

где b — приведенная основная погрешность, в %;

R2 — действительное значение сопротивления магазина R2, при установке указателя поверяемого прибора на конечную отметку шкалы, в Ом;

R2н — номинальное значение сопротивления магазина R2, равное 300 Ом.

Схема соединения аппаратуры при определении основной погрешности на поддиапазонах 1; 3; 30 и 300 мОм



R₀ — образцовая катушка сопротивления;
 P310 — 0,01 Ом для поддиапазона 3 мОм, 0,001 Ом для поддиапазона 1 мОм;
 P321 — 0,1 Ом для поддиапазона 30 мОм;
 P321 — 1 Ом для поддиапазона 300 мОм;
 R1, R2 — магазин сопротивлений P4830/1.

Рис. 4

Основную погрешность прибора на поддиапазоне 1 мОм на числовой отметке шкалы «1» определить по схеме, приведенной на рис. 4. Использовать в качестве образцовой меры сопротивления R₀ катушку P310 с номинальным сопротивлением 0,001 Ом.

Установить номинальные значения сопротивлений магазинов равными: R2 — 100 Ом и R1 — 900 Ом. Затем перевести испытуемый прибор в режим ИЗМЕР и установить указатель прибора на отметку шкалы «1» последовательным изменением сопротивлений магазинов R2 и R1 относительно номинальных значений. При этом суммарное сопротивление делителя напряжения на магазинах R2 и R1 должно быть равным 1000 Ом.

Приведенную основную погрешность прибора на числовой отметке шкалы «1», при суммарном сопротивлении делителя равном 1000 Ом, вычислить по формуле:

$$b = 0,1 \left(1 - \frac{R_2}{R_{2н}}\right) \cdot 100, \quad (2)$$

где b — приведенная основная погрешность в %;

R₂ — действительное значение сопротивления магазина R2 при установке указателя прибора на отметку шкалы «1» в Ом;

R_{2н} — номинальное значение сопротивления R2, равное 100 Ом.

Результаты проверки считают удовлетворительными, если приведенная погрешность не превышает допускаемой основной погрешности прибора.

11.3.3.3. Определить напряжение на разомкнутых токовых выводах на поддиапазоне 3 мОм микровольтметром ВЗ-57. При этом переключатель рода работы прибора должен быть установлен в положение ИЗМЕР и должен быть использован измерительный кабель № 6.

Результаты проверки считаются удовлетворительными, если измеренное напряжение равно (25±5) мВ.

11.3.3.4. Определить выходное напряжение прибора на гнездах ± ВЫХОД, подключив к ним вольтметр В7-23, установленный на поддиапазон измерения 1 В. Установить переключатель рода работ в положение КАЛИБР и с помощью ручки КАЛИБР установить указатель прибора на отметку 10 шкалы и зафиксировать показание прибора В7-23.

Результаты проверки считаются положительными, если выходное напряжение прибора равно (1000±15) мВ.

11.4. Оформление результатов проверки.

11.4.1. Результаты проверки оформляют в виде протоколов. Формы протоколов приведены в приложении 15.

11.4.2. Положительные результаты проверки оформить записью результатов проверки в формуляре прибора, заверенной подписью поверителя и оттиском поверительного клейма (при первичной проверке).

11.4.3. Прибор, прошедший проверку с отрицательными результатами, к выпуску из производства и ремонта, а также к применению, запрещается и на нем должно быть погашено ранее установленное клеймо, в формуляр прибора должна быть внесена соответствующая запись. При этом должно быть выдано извещение о непригодности с указанием причин недопустимости применения прибора.

12. ПРАВИЛА ХРАНЕНИЯ

12.1. Приборы следует хранить в следующих условиях: температура окружающего воздуха от 5 до 40°C; относительная влажность воздуха до 80% при температуре 25°C.

12.2. Приборы следует хранить в неотапливаемом хранилище в следующих условиях: температура окружающего воздуха от минус 50 до 40°C; относительная влажность воздуха до 98% при температуре 25°C, без конденсации влаги.

12.3. Срок хранения приборов в отапливаемом хранилище до 10 лет, в неотапливаемом — 5 лет.

12.4. Приборы, прибывшие для длительного хранения, следует содержать в складочном ящике.

12.5. Через каждые 6 мес прибор следует вынуть из складочного ящика, снять переднюю и заднюю крышки и включить питание на 1 час. Включение питания обязательно, так как это требуется для формовки конденсаторов К50-6. Если индикатор включения питания не светится — установите новые элементы 373.

12.6. Через каждые два года хранения необходимо определить основную погрешность в соответствии с указаниями по проверке, приведенными в разделе 11.

13. ТРАНСПОРТИРОВАНИЕ.

13.1. Тара, упаковывание и маркирование упаковки.

13.1.1. Упаковывание прибора производить в условиях, указанных в п. 11.2.1.

13.1.2. Упаковывание прибора с применением в качестве внутренней упаковки укладочного ящика производить согласно приложению 13а.

Прибор закрыть спереди и сзади крышками, в которых размещен ЗИП, согласно приложению 6, и поместить в полиэтиленовый мешок, под прибор уложить мешки с силикагелем и сварить последний шов мешка.

Упакованный таким образом прибор установить на амортизаторы укладочного ящика.

Эксплуатационную документацию и измерительный кабель в полиэтиленовых мешках, сваренных термическим способом, положить в отсек укладочного ящика.

В гнездо, закрепленное на перегородке укладочного ящика, вставить блок питания.

Укладочный ящик закрыть и опломбировать.

Для транспортирования прибор в укладочном ящике поместить в транспортный ящик. Зазоры между дном, крышкой и стенками транспортного ящика и укладочного ящика величиной не менее 40 мм заполнить стружкой древесной. Под крышку транспортного ящика уложить упаковочный лист в полиэтиленовом мешке. Закрыть крышку транспортного ящика, скрепить стальной лентой или проволокой и опломбировать. Пломбы защитить скобами. На фанерный ящик скобы не ставить.

Упаковывание прибора с применением в качестве внутренней упаковки картонной коробки производить согласно приложению 13б. Эксплуатационную документацию уложить в конверт. Прибор поместить в полиэтиленовый мешок. В мешок поверх прибора уложить конверт с эксплуатационной документацией.

ЗИП поместить в полиэтиленовый конверт, вложить в него этикетку и сварить термическим способом. Блок питания поставить на картонную перегородку.

Прибор и ЗИП к нему поместить в картонную коробку, свободное пространство заполнить картонными прокладками. Последний шов картонной коробки клеить клеевой лентой. Прибор в коробке поместить в транспортный ящик. Зазоры между дном, крышкой и стенками транспортного ящика и коробки величиной не менее 40 мм заполнить древесной стружкой.

Под крышку транспортного ящика уложить упаковочный лист в полиэтиленовом мешке. Закрыть крышку транспортного ящика, скрепить стальной лентой или проволокой и опломбировать. Пломбы защитить скобами.

13.1.3. Маркирование транспортной тары производить в соответствии с требованиями ГОСТ 14192-77.

Расположение маркировочных ярлыков и пломб согласно приложению 14.

13.2. Условия транспортирования.

13.2.1. Прибор должен транспортироваться в условиях, не превышающих заданных предельных условий:

температура окружающего воздуха от минус 60 до 50°C;

относительная влажность воздуха до 98% при температуре 25°C.

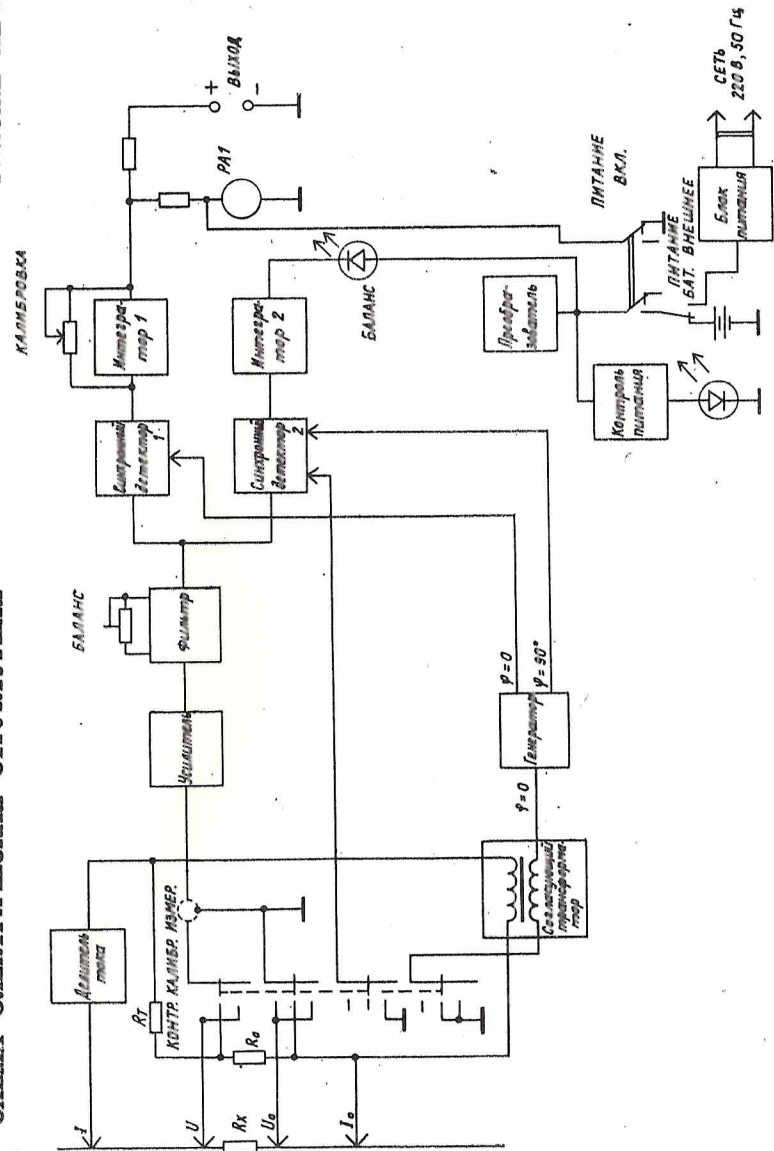
13.2.2. Прибор допускает транспортирование всеми видами транспорта в транспортной таре при условии защиты от прямого воздействия атмосферных осадков и пыли. Не допускается кантование приборов.

При транспортировании воздушным транспортом приборы в упаковке размещают в герметизированных отсеках.

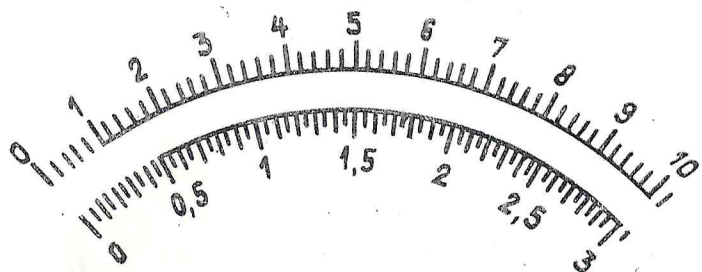
13.2.3. Местное транспортирование прибора допускается производить в укладочном ящике с соблюдением мер предосторожности, предохраняющих его от сильных ударов и тряски.

СХЕМА ЭЛЕКТРИЧЕСКАЯ СТРУКТУРНАЯ

ПРИЛОЖЕНИЕ 1



ЧЕРТЕЖ ШКАЛ



$m\Omega$

0,1 $m\Omega$ - 100 Ω 1,5

1 Δ

СХЕМА ЭЛЕКТРИЧЕСКАЯ ПРИНЦИПИАЛЬНАЯ

ПЕРЕЧЕНЬ ЭЛЕМЕНТОВ

ПРИЛОЖЕНИЕ 4

Поз. обозн.	ГОСТ, ТУ, чертёж	Наименование и тип	Основные данные, номинал.	Кол-во
R1	ОЖО.467.099 ТУ	Резисторы	100 КОМ	1
R2	То же		30,1 КОМ	1
R3	—»—		100 Ом	1
R4	—»—		10 КОМ	1
R5	—»—		3,01 КОМ	1
R6	—»—		1 КОМ	1
R7	—»—		301 Ом	1
R8	—»—		100 Ом	1
R9	—»—		30,1 Ом	1
R10	—»—		1 Ом	1
R11	—»—		10 Ом	1
R12	—»—		1,1 Ом	1
R13	—»—		2,98 Ом	1
R14	—»—		1,5 Ом	1
R15	—»—		1 Ом	1
R16	—»—		25,2 Ом	1
R17	ОЖО.467.107 ТУ		220 Ом	1
R18	То же		1 МОМ	1
R19	ОЖО.467.099 ТУ		160 КОМ	1

ПРОДОЛЖЕНИЕ ПРИЛОЖЕНИЯ 4

Поз. обозн.	ГОСТ, ТУ, чертёж	Наименование и тип	Основные данные, номинал.	Кол-во
R20	ОЖО.467.107 ТУ	ОМЛТ-0,125-10 КОМ±10%	10 КОМ	1
R21	То же	ОМЛТ-0,125-100 КОМ±10%	100 КОМ	1
R22, R23	—»—	ОМЛТ-0,125-100 Ом±10%	100 Ом	2
R24	ОЖО.467.099 ТУ	С2-29В-0,25-988 КОМ±1%-1,0-В	988 КОМ	1
R25	ОЖО.467.089 ТУ	С2-36-3,61 КОМ±0,5%-А-В	3,61 КОМ	1
R26	ОЖО.467.107 ТУ	ОМЛТ-0,125-1,5 КОМ±10%	1,5 КОМ	1
R27	То же	ОМЛТ-0,125-300 КОМ±5%	300 КОМ	1
R28	—»—	ОМЛТ-0,125-120 КОМ±5%	120 КОМ	1
R29	ОЖО.468.045 ТУ	СП4-1а-0,5-100 Ом-А-ВС-2-12	100 Ом	1
R30	ОЖО.468.539 ТУ	СП5-3Б-1Вт-330 Ом±10%	330 Ом	1
R31	ОЖО.467.107 ТУ	ОМЛТ-0,125-120 КОМ±5%	120 КОМ	1
R32	ОЖО.467.089 ТУ	С2-36-1,5 КОМ±0,5%-В	1,5 КОМ	1
R33	ОЖО.467.099 ТУ	С2-29В-0,125-300 КОМ±1%-1,0-В	300 КОМ	1
R34	ОЖО.467.089 ТУ	С2-36-16,9 КОМ±0,5%-В	16,9 КОМ	1
R35	ОЖО.468.539 ТУ	СП5-2Б-1Вт-1,5 КОМ±10%	1,5 КОМ	1
R36	ОЖО.467.107 ТУ	ОМЛТ-0,125-12 КОМ±10%	12 КОМ	1
R37, R38	То же	ОМЛТ-0,125-3,9 КОМ±5%	3,9 КОМ	2
R39	ОЖО.467.089 ТУ	С2-36-12,4 КОМ±0,5%-В	12,4 КОМ	1
R40	То же	С2-36-6,81 КОМ±0,5%-В	6,81 КОМ	1
R41	ОЖО.467.107 ТУ	ОМЛТ-0,125-47 КОМ±10%	47 КОМ	1
R42	То же	ОМЛТ-0,125-33 КОМ±10%	33 КОМ	1
R43	ОЖО.468.045 ТУ	СП4-1а-0,5-22 КОМ-А-ВС-2-12	22 КОМ	1
R44	ОЖО.467.107 ТУ	ОМЛТ-0,125-33 КОМ±10%	33 КОМ	1
R45	ОЖО.468.045 ТУ	СП4-1а-0,5-22 КОМ-А-ВС-2-12	22 КОМ	1
R46	ОЖО.467.107 ТУ	ОМЛТ-0,125-100 Ом±10%	100 Ом	1
R47	ОЖО.467.089 ТУ	С2-36-30,1 КОМ±0,5%-В	30,1 КОМ	1
R48	ОЖО.467.107 ТУ	ОМЛТ-0,125-33 КОМ±10%	33 КОМ	1
R49	ОЖО.467.089 ТУ	С2-36-35,7 КОМ±0,5%-В	35,7 КОМ	1

ПРОДОЛЖЕНИЕ ПРИЛОЖЕНИЯ 4

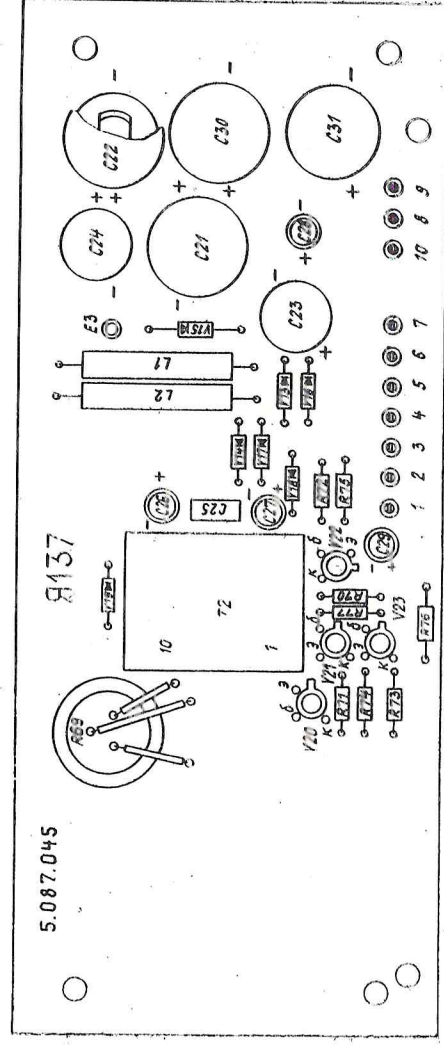
Поз. обозн.	ГОСТ, ТУ, чертёж	Наименование и тип	Основные данные, номинал.	Кол-во
C32...C34 C36	ОЖО.460.043 ТУ —»—	КМ-55-М1500-5600 пф ± 5 % КМ-56-М1500-1000 пф ± 10 %	5600 пф 1000 пф	3 1
D1	6КО.347.010 ТУ 2	Микросхемы		1
D2	6КО.347.064 ТУ 1	153 УД3		1
D3	6КО.347.010 ТУ 2	564 ЛА7		1
D4	6КО.347.000 ТУ 3	153 УД2		1
D5	6КО.347.064 ТУ 1	590 КН2		1
D6	6КО.347.064 ТУ 1	564 ПМ2		1
D7, D8	6КО.347.004 ТУ 14	564 ЛА7 140 УД12		1 2
V1, V2	ТТЗ.362.096 ТУ	Полупроводниковые приборы		2
V3—V5	СБО.336.046 ТУ	Диод 2Д510А		3
V6—V9	ТТЗ.362.096 ТУ	Транзистор 2Т201Г		4
V10	ЮФЗ.365.035 ТУ	Диод 2Д510А		1
V11	СБО.336.046 ТУ	Транзистор 2Т208Е		1
V12	АО.339.189 ТУ	Транзистор 2Т201Г		1
V13, V14	ТТЗ.362.096 ТУ	Транзистор 2Т201Г		2
V15	СМЗ.362.825 ТУ	Диод 2Д510А		1
V16—V19	ТТЗ.362.096 ТУ	Стабилитрон 2С210Ж		4
V20	СБО.336.046 ТУ	Диод 2Д510А		1
V21	ЮФЗ.365.035 ТУ	Транзистор 2Т208Е		1
V22	СБО.336.046 ТУ	Транзистор 2Т201Г		1
V23	ЮФЗ.365.035 ТУ	Транзистор 2Т208Е		1
V24	АО.339.189 ТУ	Диод светозлучающий 3ЛЗ41Б		1

ПРОДОЛЖЕНИЕ ПРИЛОЖЕНИЯ 4

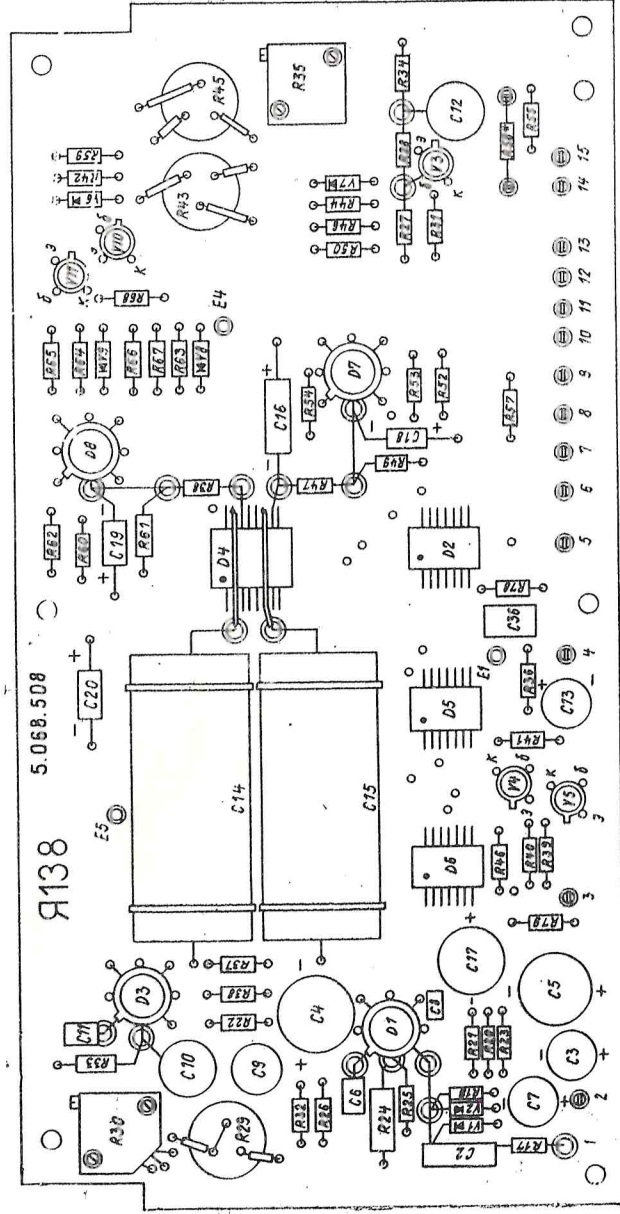
Поз. обозн.	ГОСТ, ТУ, чертёж	Наименование и тип	Основные данные, номинал.	Кол-во
E1—E5	ГОСТ 16840-78	Разные		5
G1, G2	ГОСТ 12333-74	Лепесток 2-1,2-3-9-НЗ.0-Ви-		2
L1, L2	ГИС.477.005 ТУ	(99,7) 6 КС7.750.218-26		1
РА1	ТУ 25-04 132-78	Элемент 373		1
S1		ДМ-0,1-450 мкГн ± 5 % - В	0-100 мкА	1
S2	ГОСТ 14299-79	Прибор М1692	кл. 0,5	1
S3	ОЮО.360.016 ТУ	специальной шкалой		1
S4	То же	Переключатель конструктивный		1
T1	ЯБ4.720.009	Ключ КТ4		1
T2	ЯБ4.720.019	Тумблер МТД1		1
X1	ОЮО.364.002 ТУ	Тумблер МТД3		1
X2, X3	ГОСТ 24733-81	Трансформатор		1
X4	ОЮО.364.002 ТУ	Розетка РГН-1-5		2
X5	ЯБ4.835.018	Гнездо Г404Т		1
		Розетка РГН-1-1		1
		Клемма		1

ПЛАН РАЗМЕЩЕНИЯ ЭЛЕМЕНТОВ

ПРИЛОЖЕНИЕ Б



ПРОДОЛЖЕНИЕ ПРИЛОЖЕНИЯ Б



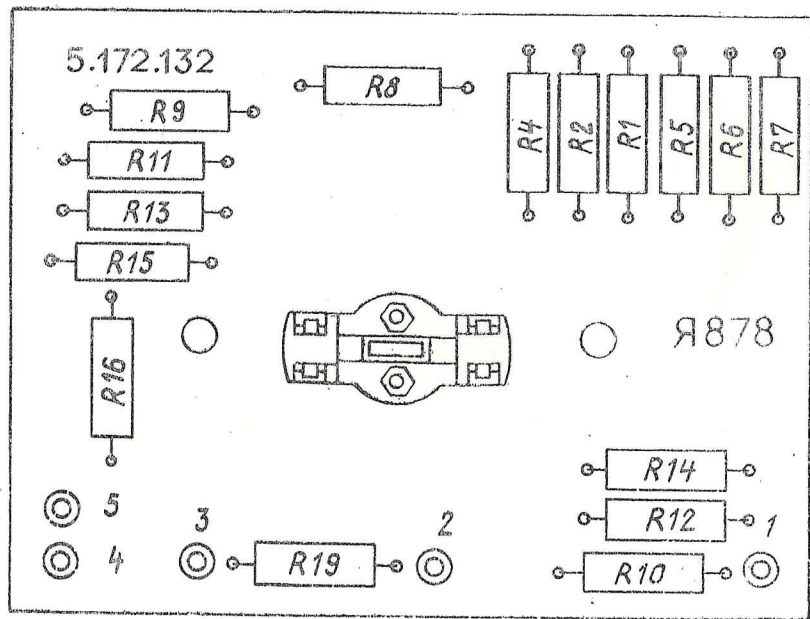
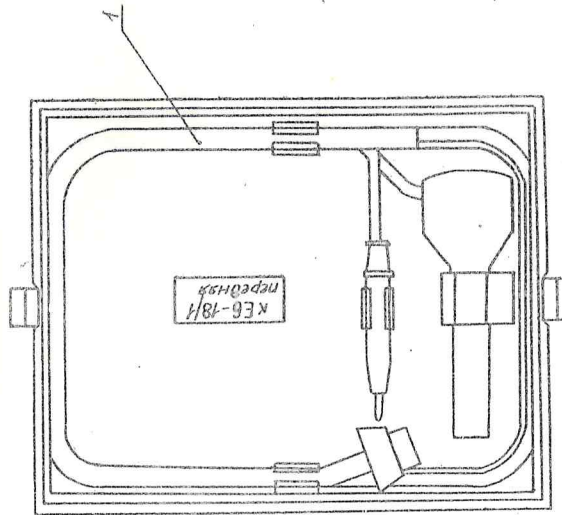


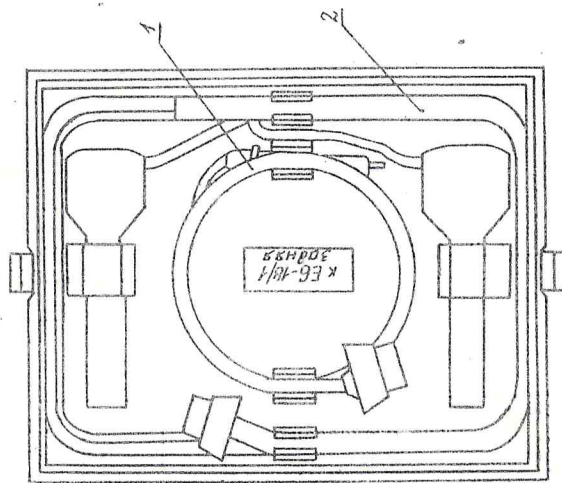
СХЕМА УПАКОВКИ РАСПОЛОЖЕНИЯ ЗИП

Крышка с принадлежностями передняя



1 — кабель № 5 ЯБ4.853.179
Рис. 1

Крышка с принадлежностями задняя



1 — кабель № 7 ЯБ4.853.163-02
2 — кабель № 4 ЯБ4.853.173
Рис. 2.

ПРИЛОЖЕНИЕ 7

ТАБЛИЦА НАПРЯЖЕНИЙ ПОЛУПРОВОДНИКОВЫХ ПРИБОРОВ

Поз. обозначения	Напряжение на элект. родах, В			Примечание
	на коллекторе	на эмиттере	на базе	
Плата Я138 (5.068.508)				
V3	+5	0	+0,7	
V4	+9	+2,5	+2,8	
V5	+2,5	0	+0,3	
V10	+3,7	0	+0,5	
V11	+1,3	0	+0,7	
Плата Я137 (5.087.045)				
V20	+2,2	0	+0,7	
V21	0	+3	+3,4	
V22	+3	0	+0,7	
V23	+2	+3	+2,3	

Примечание. 1. Напряжения измерены относительно гнезда X2.
2. Допускается отклонение напряжений от указанных в таблице на $\pm 20\%$.

ПРИЛОЖЕНИЕ 8

ТАБЛИЦА НАПРЯЖЕНИЙ МИКРОСХЕМ

Поз. обозначение	Тип	Напряжение, В, на выводах										Примечание		
		2	3	4	6	7	8	13	14	16				
Плата Я138 (5.068.508)														
D1	153УД3	-0,9	-0,9	-9	-0,8	+9						+9	+9	-12
D2	564JA7	0	0	-9	0	0						+9	+9	
D3	153УД2	0	0			+9					+12			
D4	590KH2					0								
D5	564TM2					0								
D6	564JA7					+9								
D7	140УД12					+9								
D8	140УД12					-9								

Примечание. 1. Измерения проводить относительно гнезда X2.

2. Допускается отклонение напряжений от указанных в табл. на $\pm 10\%$.

ПРИЛОЖЕНИЕ 9

ТАБЛИЦА НАПРЯЖЕНИЙ В КОНТРОЛЬНЫХ ТОЧКАХ

Поз. обозначения	Напряжение в контрольной точке, В	Примечание
E1	+ (4 ± 0,5)	
E2	— (0,8 ± 0,3)	
E3	— (9 ± 0,5)	
E4	— (9 ± 0,5)	
E5	+ (1,7 ± 0,2)	

Примечание. Напряжения измеряются относительно гнезда X2.

ПРИЛОЖЕНИЕ 10

СХЕМА И НАМОТОЧНЫЕ ДАННЫЕ ОБМОТОК
ТРАНСФОРМАТОРА

Трансформатор ЯБ4.720.019

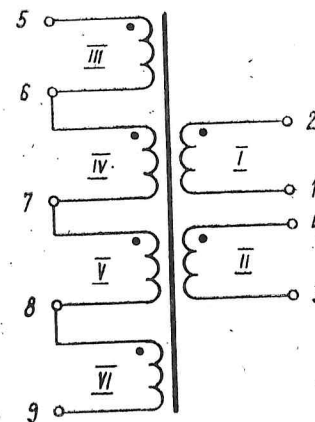


Рис. 1

Номер обмотки	Диаметр провода, мм		Число витков	Порядок намотки	Марки-ровка выводов	Напря-жение на вхо-де, В	Напря-жение на вы-ходе, В
	без изо-ляции	с изоля-цией					
I	0,28	0,33	10	1	2 — 1	0,1	—
II	0,28	0,33	10	2	4 — 3	—	0,1
III	0,1	0,13	15	4	5 — 6	—	0,15
IV	0,1	0,13	70	3	6 — 7	—	0,7
V	0,1	0,13	70	3	7 — 8	—	0,7
VI	0,1	0,13	15	4	8 — 9	—	0,15

Сердечник ферритовый М3000 НМ-16-Б14
Провод намотки ПЭТВ-2

ПРОДОЛЖЕНИЕ ПРИЛОЖЕНИЯ 10
ТРАНСФОРМАТОР ЯЫ4.720.009

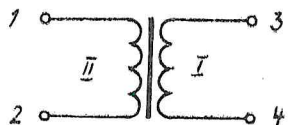


Рис. 2

Номер обмотки	Диаметр провода, мм		Число витков	Напряжение под нагрузкой, В	Напряжение холостого хода, В	№ выводов	Порядок намотки
	без изоляции	с изоляцией					
II	0,15	0,19	2000	6,2	—	1 — 2	2
I	Лента ДПРМ 0,2 М1		20	0,062	0,065	3 — 4	1

Сердечник НОЮ7.779.314

Провод намотки ПЭТВ-939.

ТРАНСФОРМАТОР ЯЫ4.702.061

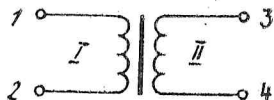


Рис. 3

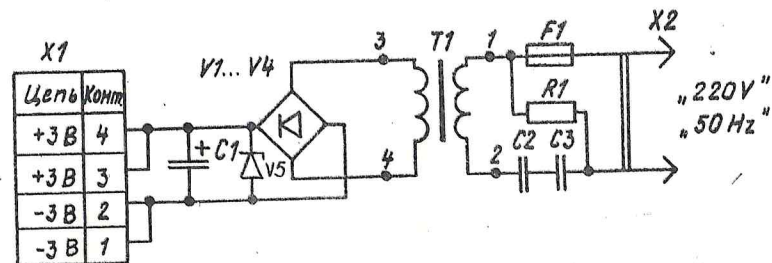
Номер обмотки	Диаметр провода, мм		Число витков	Порядок намотки	Маркировка выводов	Напряжение под нагрузкой	Напряжение холостого хода, В
	без изоляции	с изоляцией					
1	0,071	0,094	2885	1	1 — 2	200	205
2	0,224	0,264	64	2	3 — 4	3,8	4,2

Магнитопровод Ш12Х24

Провод намотки ПЭТВ-939

ПРИЛОЖЕНИЕ 11

СХЕМА ЭЛЕКТРИЧЕСКАЯ ПРИНЦИПАЛЬНАЯ БЛОКА ПИТАНИЯ С ПЕРЕЧНЕМ ЭЛЕМЕНТОВ



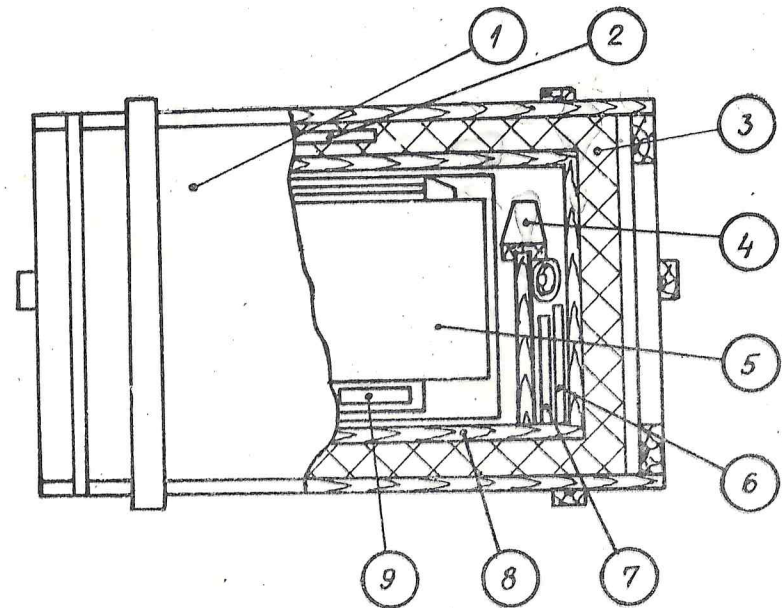
Поз. обозначение	ГОСТ, ТУ, чертёж	Наименование и тип	Основные данные, номинал	Кол.
R1	ОЖ0.467.107 ТУ	Резистор ОМЛТ-0,5-560 кОм ±10%	560 кОм	1
C1	ОЖ0.464.120 ТУ	Конденсатор К50-20-16-100 К-73-16-400В-0,15 мкФ ±10%-В	100 мкФ	1
C2, C3	ОЖ0.461.108 ТУ		0,15 мкФ	2
F1	ОЮ0.480.003 ТУ	Вставка плавкая ВП1-2-0,5-А-250 В		1
T1	ЯЫ4.702.061	Трансформатор		1
V1-V4	Ц23.362.000 ТУ	Диод 2Д106А		4
V5	СМ3.362.819 ТУ	Стабилитрон 2С433А		1
X1	ОЮ0.364.002 ТУ	Вилка РШ2Н-1-5		1
X2		Вилка сетевая конструктивная		1

ПЕРЕЧЕНЬ ЭЛЕМЕНТОВ, ИМЕЮЩИХ ОГРАНИЧЕННЫЙ СРОК СЛУЖБЫ ИЛИ ХРАНЕНИЯ

Поз обозначение	Наименование изделия	Обозначение стандарта или ТУ	Срок хранения, лет
G1, G2	Элемент 373	ГОСТ 12333-74	1,5

ЧЕРТЕЖ УПАКОВКИ

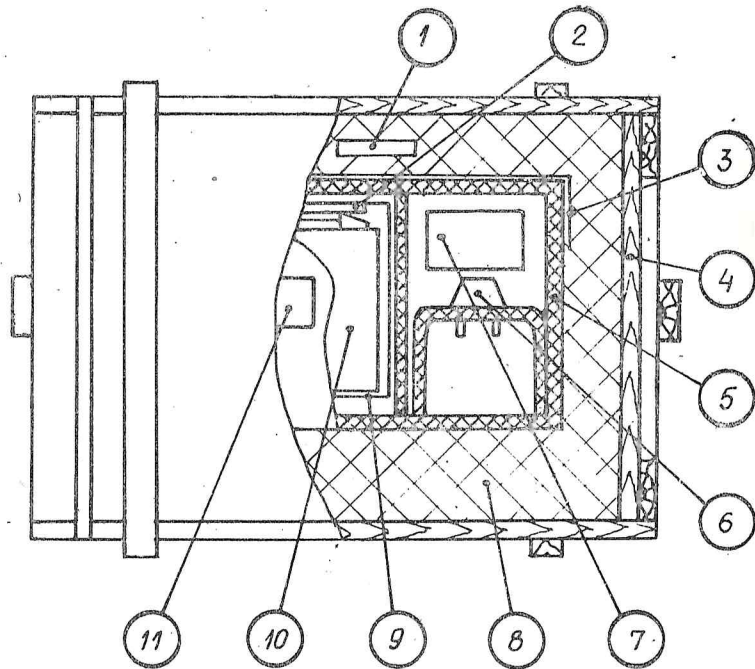
а) при наличии в комплекте поставки укладочного ящика.



- 1 - транспортный ящик;
- 2 - товаросопроводительная документация в полиэтиленовом мешке;
- 3 - стружка древесная;
- 4 - блок питания;
- 5 - прибор в полиэтиленовом мешке;
- 6 - кабель измерительный в полиэтиленовом мешке;
- 7 - эксплуатационная документация в полиэтиленовом мешке;
- 8 - ящик укладочный;
- 9 - мешки с силикагелем

Рис. 1

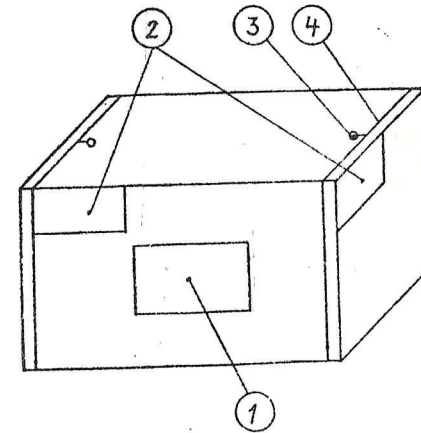
б) при отсутствии в комплекте поставки укладочного ящика.



- 1 - товаросопроводительная документация;
- 2 - эксплуатационная документация;
- 3 - этикетка;
- 4 - транспортный ящик;
- 5 - картонная коробка;
- 6 - блок питания;
- 7 - комплект ЗИП;
- 8 - стружка древесная;
- 9 - мешок полиэтиленовый;
- 10 - прибор;
- 11 - этикетка.

Рис. 2

РАСПОЛОЖЕНИЕ МАРКИРОВОЧНЫХ ЯРЛЫКОВ И ПЛОМБ



- 1. Ярлык ЖА8.825.697 с основной надписью: количество мест в партии, порядковый номер внутри партии; наименование грузополучателя и пункта назначения; подписи транспортных организаций; масса брутто; масса нетто; наименование пункта отправления.
- 2. Ярлык ЖА8.825.695 с манипуляционными знаками: осторожно, хрупкое, боится сырости; верх, не кантовать.
- 3. Пломба.
- 4. Проволока (лента) стальная.

ПРОТОКОЛ № _____

от «___» _____ 198__ г.

Определение основной погрешности миллиметра Е6-18/1 № _____

Условия испытаний:

Применяемая аппаратура:

Поддиапазон	Числовая отметка шкалы	Погрешность, %	Норма, %
1 мОм	1		1,5
	10		
3 мОм	3		
10 мОм	10		
30 мОм	3		
100 мОм	10		
300 мОм	3		
1 Ом	10		
3 Ом	0,5		
	1		
	1,5		
	2		
	2,5		
10 Ом	1		
	2		
	3		

Поддиапазон	Числовая отметка шкалы	Погрешность, %	Норма, %
10 Ом	4		1,5
	5		
	6		
	7		
	8		
	9		
	10		
30 Ом	3		
100 Ом	10		

Измерения проводили

12 MAR 2016

Проверено

н. 11



Laduda antud 01. 88.a.
Trükkida antud 02. 88.a.
Trükipoognaid 3,25
Paberimõõt 60×84 1/16.
Tell. 173 Trükiarv 1200
Haapsalu Trükikoda
Võidu 54