

ПАСПОРТ

На розетар мурки ДМ-100
(наименование установки, аппарата или машины)

Автоматические порционные весы для муки ВАП-20-126 (ДМ-20) и ВАП-100-201 (ДМ-100-2). Весы (рис. 35) предназначены для порционного взвешивания муки, отрубей и других сыпучих материалов с объемной массой 0,3—0,6 т/м³.

Весы оборудованы воронкой с секторной заслонкой и лопастным разрыхлителем. Количество отвешенных порций учитывается механическим счетчиком. С весами поставляются специальные гири: 4 шт. по 5 кг к весам ВАП-20-126, 5 шт. по 20 кг к весам ВАП-100-201.

Техническая характеристика

Параметры	ВАП-20-126	ВАП-100-201
Масса порций в кг	15—20	60—100
Производительность в т/ч	До 2	До 12
Средняя точность взвешивания в %	±0,1	±0,1
Объем бункера в м ³	0,072	0,3
Габаритные размеры в мм:		
длина	955	1500
ширина	1025	1080
высота (при открытом днище)	1245	1840
Масса весов в кг	265	760

ВЕСЫ И ДОЗАТОРЫ ВЕСОВЫЕ ДИСКРЕТНОГО ДЕЙСТВИЯ

42 7411 0003,
42 7411 0007,
42 7411 2002,
42 7411 7001

ВЕСЫ АВТОМАТИЧЕСКИЕ ТИПОВ Д-20*, Д-50*, Д-100-3* И ДН-2000* ДЛЯ ЗЕРНА

Весы (рис. 1—3) применяются на предприятиях зерноперерабатывающей промышленности и в зернохранилищах. В весах использован принцип автоматического уравновешивания силы тяжести взвешиваемого продукта с помощью гирь, помещаемых в гиредержатель.

Весы (рис. 4) дискретного действия, стационарные. Состоят из станины с автоматическим механизмом 4, равноплечевого коромысла 2, грузоприемного устройства 6, гиредержателя 1, счетчика количества отвесов 5, регулятора точности 3, кожуха 7.

ТЕХНИЧЕСКИЕ ДАННЫЕ

Основные характеристики весов указаны в табл. 1.

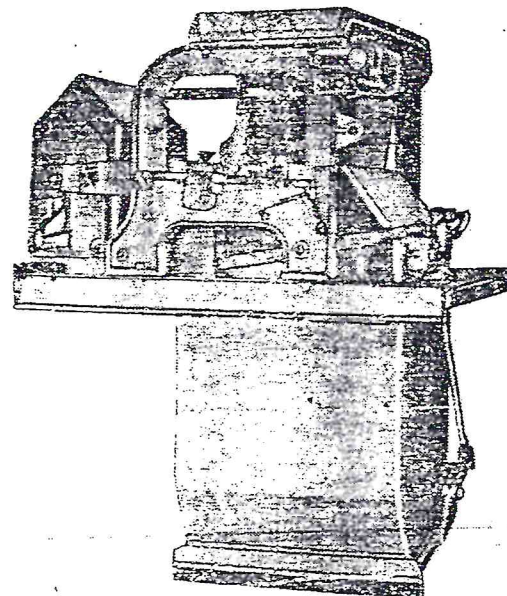


Рис. 2. Весы автоматические типов Д-50 и Д-100-3

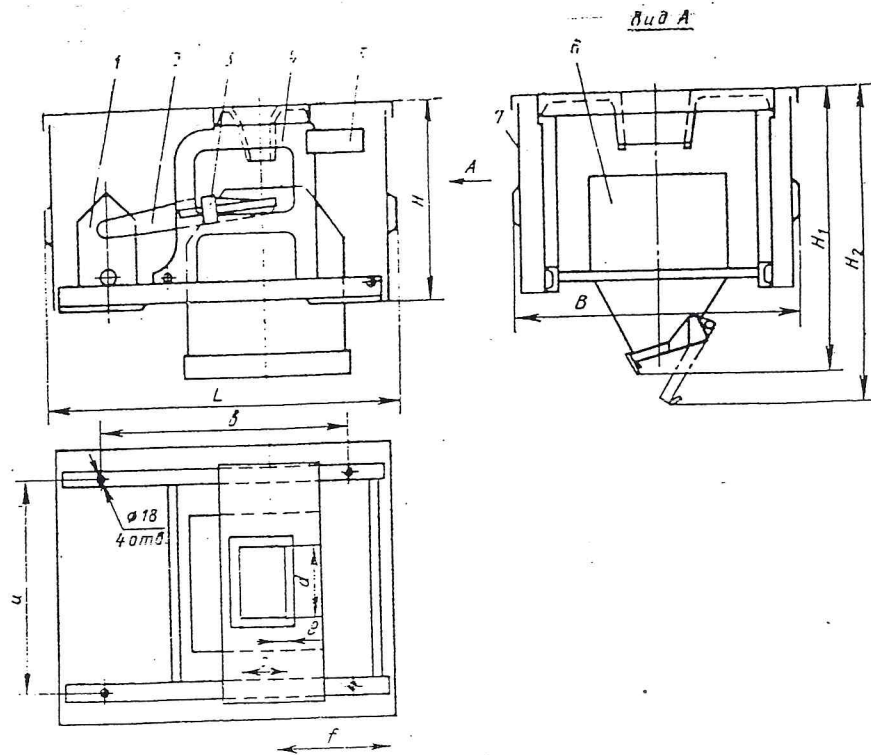


Рис. 4. Конструктивно-габаритный чертеж весов типов Д-20, Д-50 и Д-100-3

Тип весов	Размеры, мм										
	L	B	H	H ₁	H ₂	a	b	c	d	e	f
Д-20	880	730	535	760	825	610	548	145	190	—	295
Д-50	1220	930	680	980	1030	732	680	150	232	35	425
Д-100-3	1220	930	680	1315	1440	732	680	200	234	85	425

Таблица 1

Наименование характеристики	Тип-весов			
	Д-20	Д-50	Д-100-3	Д-2000
Код ОКП	42 7411 0003	42 7411 0007	42 7411 2002	42 7411 7001
Наименьший предел взвешивания, кг	15	30	60	1000
Наибольший предел взвешивания, кг	20	50	100	2000
Предел производительности, т/ч	1,5...6	4...12	8...25	...
Допустимая погрешность определения массы отдельного отвеса не превышает допустимой погрешности среднего арифметического значения массы порции, умноженной на коэффициент	3	2,5	2,5	2
Габаритные размеры, мм:				
длина	880(760)*	1220(980)*	1220(1315)*	2500
ширина	730(825)*	930(1030)*	930(1440)*	2000
высота	2700
Масса, кг	155	330	475	1820
Вероятность безотказной работы в течение 500 ч		0,98		0,96
Срок службы, год		6		8

* 760, 980, 1315 мм — при закрытом днище; 825, 1030, 1440 — при открытом днище.

218

ТЕХНИЧЕСКОЕ ОБСЛУЖИВАНИЕ

Техническое обслуживание дозатора должно производиться постоянно прикрепленными слесарями и электриком, знающим устройство дозатора.

При этом следует регулярно осматривать дозатор и убеждаться в правильности его работы.

Санитарное обслуживание дозатора производится персоналом тестоприготовительного цеха хлебозавода ежедневно, для обеспечения содержания дозатора в хорошем санитарно-гигиеническом состоянии.

При выполнении санитарного обслуживания сетевой выключатель на шкафе управления должен быть выключен. По окончании каждой смены необходимо производить чистку наружных поверхностей дозатора от мучной пыли и других загрязнений.

Один раз в год необходимо производить профилактический ремонт дозатора и проверку его метрологических характеристик. Проверка метрологических характеристик производится по методике, изложенной в разделе XIII.

После выполнения профилактического ремонта и проверки метрологических характеристик дозатор подлежит Государственным контрольным испытаниям согласно ГОСТ 8.002-86.

Капитальный ремонт производится один раз в три года. При этом производятся полная разборка дозатора, ремонт и замена неисправных деталей. После капитального ремонта дозатор должен предъявляться органам Госстандарта СССР для поверки.

СВИДЕТЕЛЬСТВО О ПРИЕМКЕ

Дозатор дозатор мунт ДМ-100 зав. № 1954

Дата выпуска 1962 г. соответствует техническим условиям на него и признан годным для эксплуатации, подвергнут поверке:

Дата поверки	Ф.И.О. Госповерителя () ведомственного повер ()	Клеймо поверителя) и роспись
19.08.94	2016. И.И. Ковачкин	Трудов
30.08.95	2017. И.И. Ковачкин	Трудов
30.08.96	2018. И.И. Ковачкин	Трудов
23.07.97	Трудов	Трудов
22.07.98	Трудов	Трудов
14.11.99	Трудов	Трудов
06.09.2000	Трудов	Трудов
05.09.01г	Трудов	Трудов
03.10.02г	Трудов	Трудов
21.02.03г		
03.08.04г		
26.05.05г		
23.08.06г		
11.09.07г		
19.10.08г		
29.09.09г		