

# ОПИСАНИЕ ТИПА СРЕДСТВА ИЗМЕРЕНИЙ ДЛЯ ГОСУДАРСТВЕННОГО РЕЕСТРА СРЕДСТВ ИЗМЕРЕНИЙ

УТВЕРЖДАЮ

Директор республиканского  
унитарного предприятия  
«Гродненский центр стандартизации,  
метрологии и сертификации»



Н.Н. Ковалев

Автоцистерны АЦ-17,  
автотопливозаправщики АТЗ-17

Внесены в Государственный реестр средств  
измерений

Регистрационный № РБ 03 07 5860 15

Выпускаются по техническим условиям ТУ ВУ 500013376.086-2012

## НАЗНАЧЕНИЕ И ОБЛАСТЬ ПРИМЕНЕНИЯ

Автоцистерны АЦ-17 (далее по тексту - автоцистерны) являются мерами полной вместимости и предназначены для транспортирования жидких нефтепродуктов с плотностью не более  $860 \text{ кг/м}^3$ .

Автотопливозаправщики АТЗ-17 являются мерами полной вместимости и предназначены для транспортирования и заправки автомобилей, различных механизмов и машин жидкими нефтепродуктами с плотностью не более  $860 \text{ кг/м}^3$ .

Автотопливозаправщики АТЗ-17 (далее по тексту - автоцистерны) не предназначены для осуществления торговли нефтепродуктами и расчетов между покупателем и продавцом, т.е. используются вне сферы законодательной метрологии.

Область применения – специализированные и другие предприятия, занимающиеся перевозкой нефтепродуктов.

## ОПИСАНИЕ

Автоцистерны изготавливаются односекционные, двухсекционные: тип АЦ-17, АТЗ-17, исполнений в зависимости от номинальной вместимости секций АЦ-17/2, АЦ-17/2-А, АТЗ-17/2, АТЗ-17/2-А.

Цистерны имеют овальную форму.

Автоцистерны изготовлены на базе автомобильного шасси МАЗ.

По классификации ГОСТ 31286 автоцистерны относятся к транспортным средствам категории  $N_3$ .

Вид климатического исполнения У1 по ГОСТ 15150 для эксплуатации при температуре от минус  $35 \text{ }^\circ\text{C}$  до плюс  $40 \text{ }^\circ\text{C}$ .

Цистерны оборудованы:

- донными клапанами, трубопроводами с запорной арматурой;

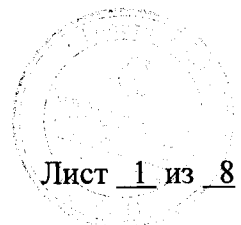
- горловинами;

- крышками горловин, имеющими: дыхательный клапан и наливной люк для налива и контроля уровня налива;

- оборудованием для нижнего налива (по требованию заказчика).

Оборудование цистерн позволяет выполнять следующие операции:

- верхний налив нефтепродукта в цистерну;



- слив нефтепродуктов посторонним насосом.
- слив самотеком нефтепродукта из цистерны с или без рекуперации паровоздушной смеси.

В горловине каждой секции установлен указатель уровня налива нефтепродуктов.  
Общий вид автоцистерн АЦ-17 и АТЗ-17 приведен на рисунках 1,2,3.

Схемы пломбировки цистерн от несанкционированного доступа с указанием мест нанесения знака поверки приведены в Приложении А,Б ,В.



Рисунок 1. Автоцистерна АЦ-17/2



Рисунок 2. Автотопливозаправщик АТЗ-17/2



Рисунок 3. Автотопливозаправщик АТЗ-17/2-А

## ОСНОВНЫЕ ТЕХНИЧЕСКИЕ И МЕТРОЛОГИЧЕСКИЕ ХАРАКТЕРИСТИКИ

Основные технические и метрологические характеристики приведены в таблице 1.

Таблица 1

Наименование характеристики	Значение		
	АЦ-17, АТЗ-17	АЦ-17/2, АТЗ-17/2	АЦ-17/2-А, АТЗ-17/2-А
Исполнения автоцистерн			
Номинальная вместимость автоцистерн (допускаемый предел отклонения вместимости $\pm 3\%$ ), м <sup>3</sup>	17		
Количество секций	1	2	
Номинальная вместимость секции, м <sup>3</sup> : - I секция - II секция	17	8,5 8,5	12,0 5,0
Относительная погрешность вместимости автоцистерн и секций от номинальной (указанная на идентификационной пластине), %, не более	$\pm 0,5$		
Пределы допускаемой относительной погрешности счетчика АТЗ, %	$\pm 0,5$		
Коэффициент заполнения цистерн, секций, не более	0,97		
Снаряженная масса, кг, не более	13380 (13780)	13380	13780
Полная масса, кг, не более	28000 (28400)	28000	28400
Распределение полной массы, кг, не более - на переднюю ось - на вторую ось	7500 20500 (20900)	7500 20500	7500 20900
Габаритные размеры автоцистерн, мм, не более - длина - ширина - высота	7970 (9600) 2550 3500 (3200)	7970 2550 3500	9600 2550 3200
Габаритные размеры цистерн, мм, предельные отклонения согласно конструкторской документации - длина - ширина - высота	4546 (6750) 2492 (2258) 1795 (1353)	4546 2492 1795	6750 2258 1353
Примечание – в скобках приведены значения в зависимости от марки шасси МАЗ			

### ЗНАК УТВЕРЖДЕНИЯ ТИПА

Знак утверждения типа наносится на титульный лист руководства по эксплуатации типографским способом и на фирменную табличку цистерны методом гравирования.

## КОМПЛЕКТНОСТЬ

В комплект поставки автоцистерны входит:

- цистерна в сборе;
- паспорт согласно СТБ 8007;
- паспорт, руководство по эксплуатации автоцистерны;
- комплект инструмента и принадлежностей;
- комплект запасных частей;
- эксплуатационная документация на комплектующие изделия.

## НОРМАТИВНЫЕ ДОКУМЕНТЫ

ТУ ВУ 500013376.086-2012 "Автоцистерны АЦ и автотопливозаправщики АТЗ. Технические условия".

СТБ 8007-97 "Автоцистерны калиброванные. Методика поверки".

ГОСТ 27352-87 "Автотранспортные средства для заправки и транспортирования нефтепродуктов. Типы, параметры и общие технические требования".

Инструкция. ГСИ. Счетчики жидкости СЖ (СЖ-ППО, СЖ-ППВ СЖ-ППТ). Методика поверки, согласованная ГЦИ СИ ФГУП ВНИИР в декабре 2009 г.

## ЗАКЛЮЧЕНИЕ

Тип «Автоцистерны АЦ-17, автотопливозаправщики АТЗ-17» утвержден с техническими и метрологическими характеристиками, приведенными в настоящем Описании типа, метрологически обеспечены в процессе производства и эксплуатации.

Автоцистерны АЦ-17, автотопливозаправщики АТЗ-17 соответствуют требованиям ТУ ВУ 500013376.086-2012, ГОСТ 27352-87.

Межповерочный интервал – 24 месяца (для автоцистерн, применяемых в сфере законодательной метрологии).

Испытания проведены отделом метрологии республиканского унитарного предприятия «Гродненский центр стандартизации, метрологии и сертификации»

пр. Космонавтов, 56, 230003, г. Гродно

факс (0152) 64 31 29, тел. (0152) 77 01 00,

эл. почта: [csms\\_grodno@tut.by](mailto:csms_grodno@tut.by),

аттестат аккредитации № ВУ/112 02.6.0.004 от 24.10.2008 г.

## ИЗГОТОВИТЕЛЬ

ОАО "Гродненский механический завод"

Адрес: 230003, г. Гродно, ул. Карского, 20  
телефон: (0152) 74-72-50, 74-72-55;  
факс (0152) 77-02-00

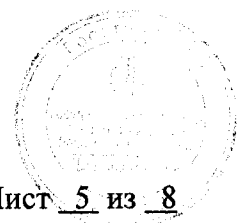
Главный метролог -  
начальник отдела метрологии  
Гродненского ЦСМС

Директор ОАО "ГМЗ"

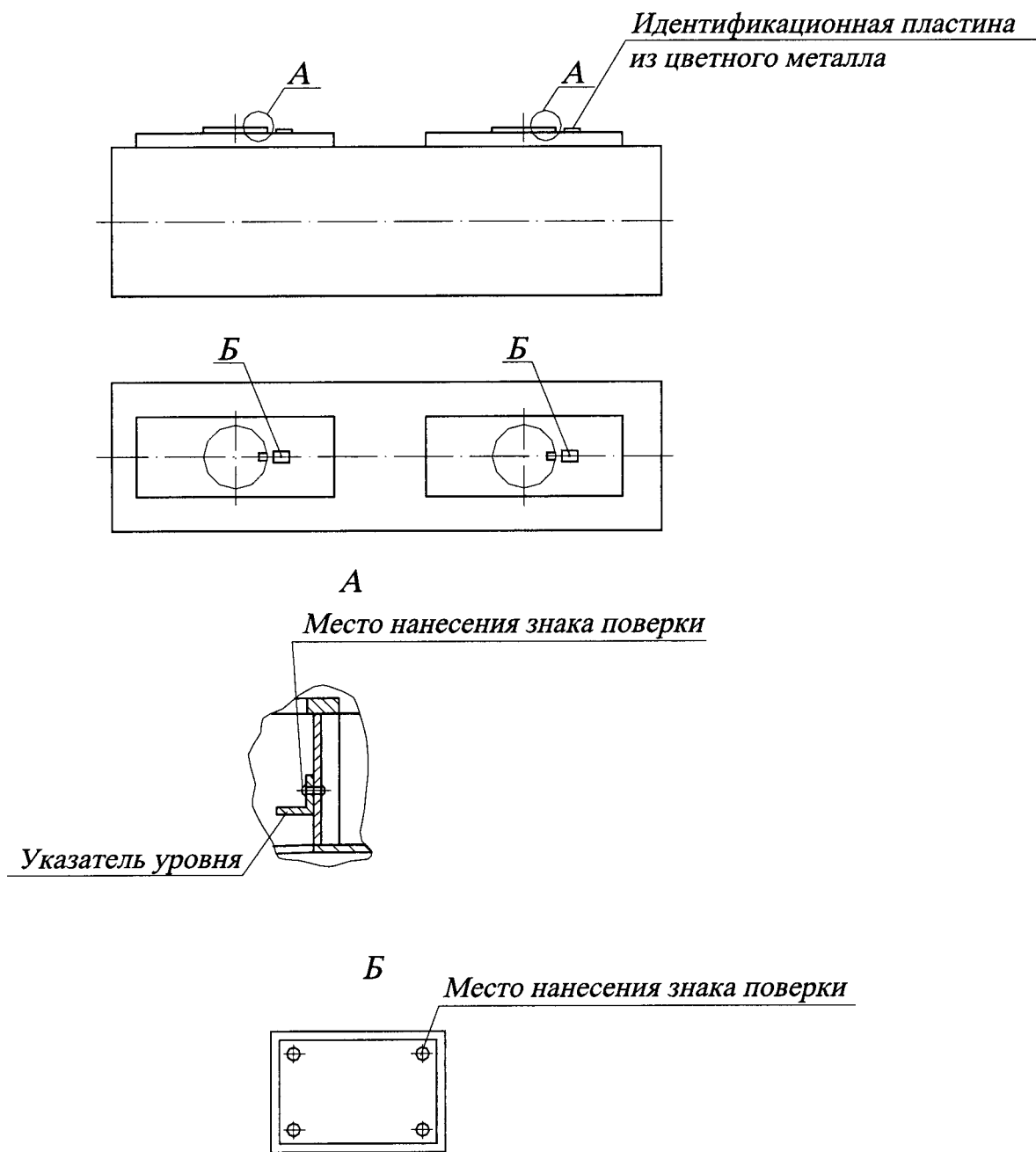


С.А. Цыган

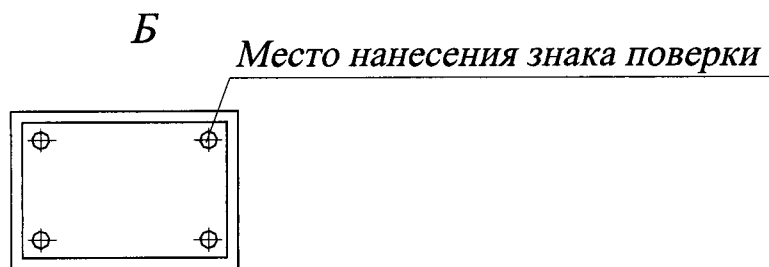
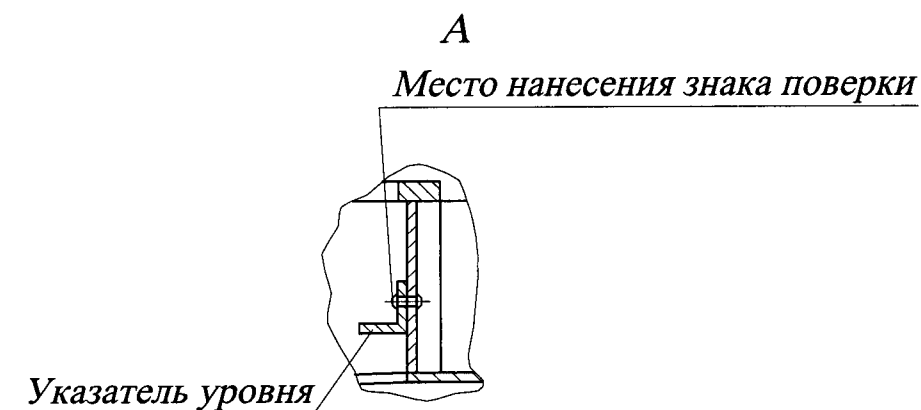
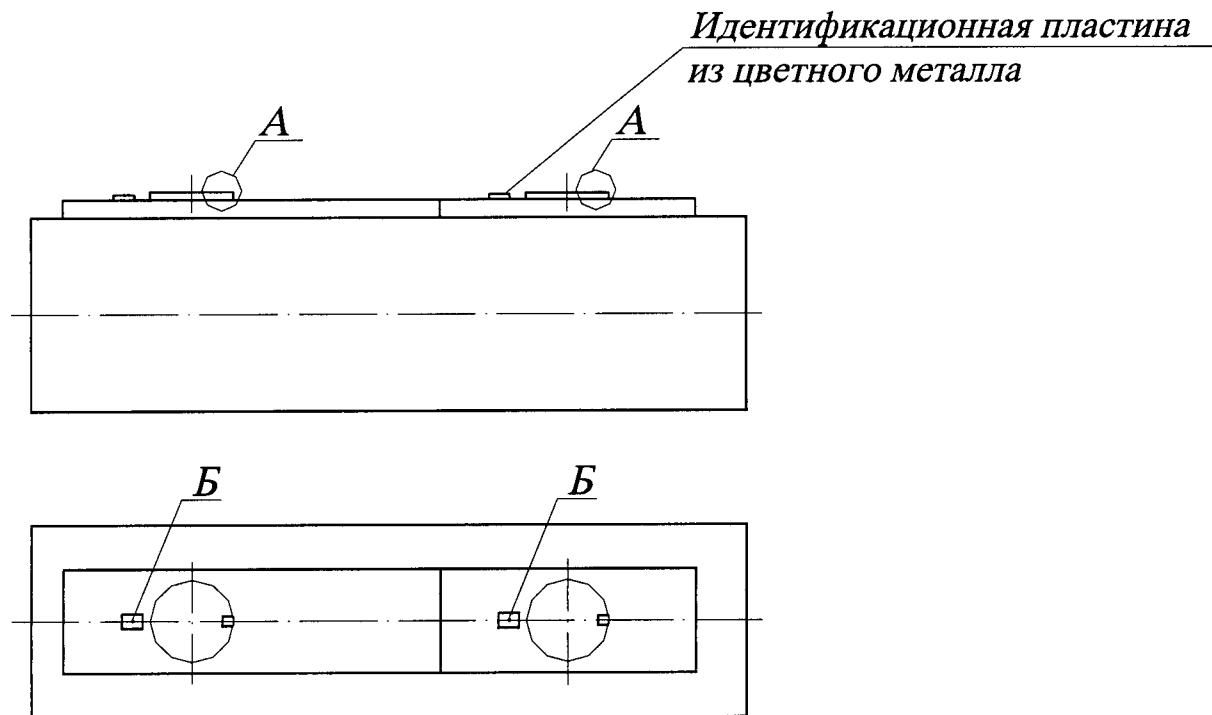
С.С. Иворовский



Приложение А  
Схема пломбировки автоцистерн АЦ-17/2, АТЗ-17/2



Приложение Б  
Схема пломбировки автоцистерн АЦ-17/2-А, АТЗ-17/2-А



Приложение В  
Схема пломбировки автоцистерн АЦ-17, АТЗ-17

