

**ОПИСАНИЕ ТИПА СРЕДСТВА ИЗМЕРЕНИЙ  
ДЛЯ ГОСУДАРСТВЕННОГО РЕЕСТРА СРЕДСТВ ИЗМЕРЕНИЙ**

УТВЕРЖДАЮ

Директор Республиканского

Унитарного предприятия

“Белорусский государственный

центр метрологии”

В.Л. Гуревич



10

**ТРАНСФОРМАТОРЫ ТОКА**  
Т-0,66УЗ

Внесены в Государственный реестр средств измерений  
Регистрационный № *РБ 03 13 0562 15*

Выпускают по ТУ РБ 05544590.020-97

### НАЗНАЧЕНИЕ И ОБЛАСТЬ ПРИМЕНЕНИЯ

Трансформаторы тока Т-0,66УЗ предназначены для передачи сигнала измерительной информации измерительным приборам в электрических цепях переменного тока номинальной частотой 50 или 60 Гц.

Применяются в энергетике в схемах измерения и учета электроэнергии. Трансформаторы классов точности 0,2S и 0,5S могут применяться в системах коммерческого учета электроэнергии.

### ОПИСАНИЕ

Принцип действия трансформаторов тока основан на преобразовании измеряемых токов, протекающих по первичной обмотке, в токи, имеющие существенно меньшие пропорциональные значения.

Трансформаторы тока состоят из магнитопровода и обмоток. Корпус трансформаторов тока выполнен из пластмассы.

Трансформаторы тока Т-0,66УЗ имеют исполнения: Т-0,66УЗ и ТОП-0,66УЗ на первичные токи от 10 до 400 А; ТШП-0,66УЗ на первичные токи от 200 до 2000 А.

Трансформаторы тока Т-0,66УЗ и ТОП-0,66УЗ имеют две обмотки: первичную и вторичную. Первичная обмотка, в зависимости от первичного тока, может быть многовитковой или одновитковой в виде шины.

У трансформаторов тока ТШП-0,66УЗ одна вторичная обмотка. Роль первичной обмотки выполняет шина распределительного устройства, в которое встраивается трансформатор, или шина, поставляемая с трансформатором по согласованию с заказчиком.

В трансформаторах тока ТОП-0,66УЗ и ТШП-0,66УЗ корпус выполнен из пожаробезопасной пластмассы, каждый контакт вторичной обмотки имеет два зажима. Трансформаторы тока классов точности 0,2, 0,2S и 0,5S дополнительно имеют контакт подключения обмотки напряжения счетчика.

Выводы вторичной обмотки и контакт подключения обмотки напряжения закрыты крышкой. В конструкции трансформаторов предусмотрена возможность пломбировки от несанкционированного доступа. Обозначение мест для нанесения знака поверки и пломбы Энергонадзора от несанкционированного доступа указаны в приложении А.

Внешний вид трансформаторов тока приведен на рисунках 1 – 7.



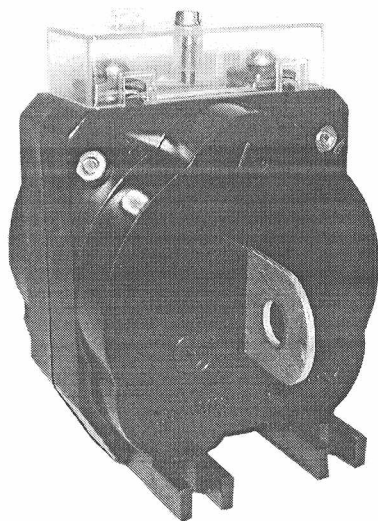


Рисунок 1 – Трансформаторы тока Т-0,66УЗ на первичные токи от 10 до 200 А

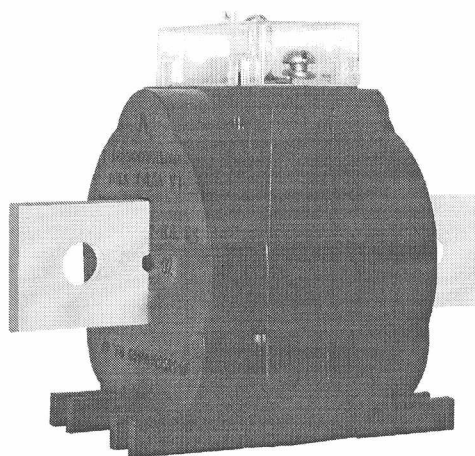


Рисунок 2 – Трансформаторы тока Т-0,66УЗ на первичные токи 200, 300 и 400 А



Рисунок 3 – Трансформаторы тока ТШП-0,66УЗ на первичные токи 600 и 800 А

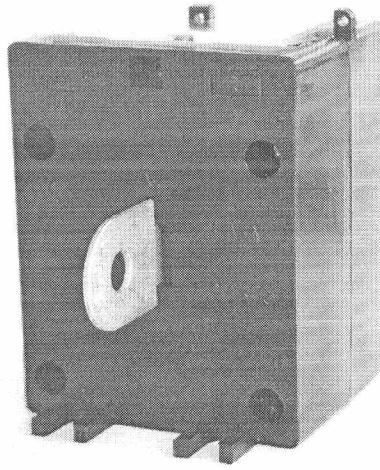


Рисунок 4 – Трансформаторы тока ТОП-0,66У3 на первичные токи от 10 до 200 А

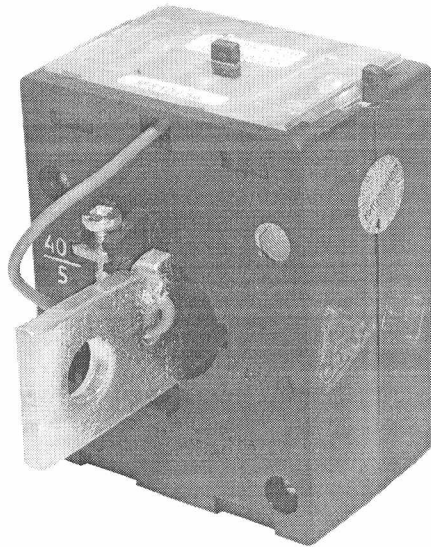


Рисунок 5 – Трансформаторы тока ТОП-0,66У3 на первичные токи 200, 300 и 400 А

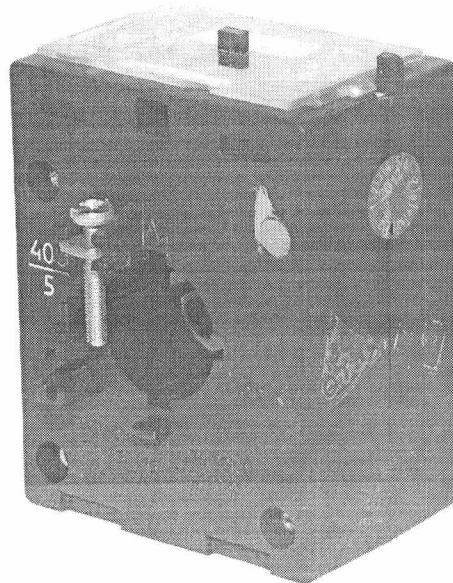


Рисунок 6 – Трансформаторы тока ТШП-0,66У3 на первичные токи 200, 300 и 400 А



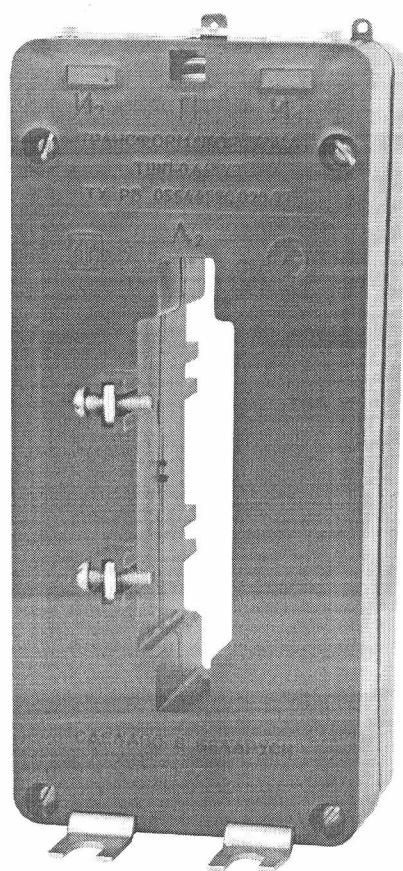


Рисунок 7 – Трансформаторы тока ТШП-0,66УЗ на первичные токи 1000, 1500 и 2000 А



# ОСНОВНЫЕ ТЕХНИЧЕСКИЕ И МЕТРОЛОГИЧЕСКИЕ ХАРАКТЕРИСТИКИ

Таблица 1

НАИМЕНОВАНИЕ ХАРАКТЕРИСТИКИ	ЗНАЧЕНИЕ
Номинальное напряжение, кВ	0,66
Номинальный первичный ток, А	10; 20; 30; 40; 50; 75; 100; 150; 200; 300; 400; 600; 800; 1000; 1500; 2000
Номинальная вторичная нагрузка (с коэффициентом мощности $\cos \varphi_2=0,8$ ), В·А для номинальных первичных токов: – от 10 до 40 А – от 50 до 2000 А	5 5; 10; 15; 20; 30
Класс точности по ГОСТ 7746-2001 для номинальных первичных токов: – от 10 до 40 А – от 50 до 400 А – от 600 до 2000 А	0,5; 0,5S; 0,2; 0,2S 1; 0,5; 0,5S; 0,2; 0,2S 1; 0,5; 0,5S
Номинальный вторичный ток, А	5
Номинальная частота, Гц	50 или 60
Габаритные размеры, мм, не более: – для номинальных первичных токов 10; 20; 30; 40; 50; 75; 100; 150 и 200 А для типов: Т-0,66У3 ТОП-0,66У3 – для номинальных первичных токов 200; 300 и 400 А для типов: Т-0,66У3 ТОП-0,66У3 ТШП-0,66У3 – для номинальных первичных токов 600 и 800 А – для номинальных первичных токов 1000, 1500, 2000 А	123×73×107 123×71×97  128×73×107 128×71×97 70×71×97 60×105×132 65×80,5×187
Вид климатического исполнения по ГОСТ 15150-69	У3
Средняя наработка до отказа, ч	$4 \cdot 10^5$

Таблица 2

Обозначение типа	Номинальный первичный ток, А	Номинальная вторичная нагрузка, В·А	Класс точности по ГОСТ 7746-2001	Масса, кг, не более
Т-0,66	10, 20, 30, 40, 75, 150, 400	5	0,5; 0,5S	0,60
	50, 100			0,65
	200		0,5S	
	200		0,5	
	300		0,5; 0,5S	



Продолжение таблицы 2

Обозначение типа	Номинальный первичный ток, А	Номинальная вторичная нагрузка, В·А	Класс точности по ГОСТ 7746-2001	Масса, кг, не более
ТОП-0,66-1	10, 20, 30, 40, 75, 100, 150	5	0,5; 0,5S	0,65
	50		0,5; 0,5S	0,70
	200		0,5S	0,65
	50	10; 15; 20; 30	1; 0,5; 0,5S	0,83
	75	10; 15; 20; 30	1; 0,5; 0,5S	0,80
	150	10; 15; 20; 30	1; 0,5; 0,5S	0,75
	100; 200	10; 15; 20	1; 0,5	0,60
	200	5	0,5	
	300		0,5; 0,5S	
	400		0,5	
		10; 15; 20	1; 0,5	0,65
ТОП-0,66-2	10, 20, 30, 40, 75, 100, 150	5	0,5S	0,60
	50			0,65
	200			0,61
	300, 400			0,55
	10, 20, 30, 40, 75, 100, 150; 200		0,2; 0,2S	0,70
	50			0,75
	300			0,60
	400			0,65
ТШП-0,66-1	200	5	0,5	0,60
	300		0,5; 0,5S	0,55
	400	10; 15; 20	1; 0,5	0,60
ТШП-0,66-2	200	5	0,5S	0,61
	300, 400			0,55
	300		0,2; 0,2S	0,60
	400			0,65
ТШП-0,66-1	600	5; 10; 15; 20; 30	1; 0,5; 0,5S	0,87
	800			0,90
	1000		0,5	0,97
	1000		0,5S	1,20
	1500		0,5	0,85
	1500		0,5S	1,05
	2000		0,5; 0,5S	



## ЗНАК УТВЕРЖДЕНИЯ ТИПА

Знак утверждения типа наносят на корпус трансформатора методом литья, а также на этикетку и титульный лист руководства по эксплуатации типографским способом.

## КОМПЛЕКТНОСТЬ

В комплект поставки входят:

- а) трансформатор тока – 1 шт.;
- б) этикетка – 1 экз;
- в) руководство по эксплуатации – по одному экземпляру на партию трансформаторов в количестве 10 шт. или менее, отправляемых в один адрес;
- г) комплект крепежных деталей (для трансформаторов тока ТОП – 0,66 УЗ и ТШП – 0,66 УЗ);
- д) перемычка (вывод напряжения) – 1 шт. (для трансформаторов тока ТШП – 0,66 УЗ классов точности 0,2; 0,2S и 0,5S);
- е) шина – 1 шт. по согласованию с заказчиком (для трансформаторов тока ТШП – 0,66 УЗ на первичные токи 600 – 2000 А).

## ТЕХНИЧЕСКИЕ ДОКУМЕНТЫ

ТР ТС 004/2011	„О безопасности низковольтного оборудования”
ГОСТ 7746-2001	„Трансформаторы тока. Общие технические условия”
ТУ РБ 05544590.020-97	„Трансформаторы тока Т-0,66 УЗ”
ГОСТ 8.217-2003	„Государственная система обеспечения единства измерений. Трансформаторы тока. Методика поверки”

## ЗАКЛЮЧЕНИЕ

Трансформаторы тока Т-0,66 УЗ соответствуют требованиям ТУ РБ 05544590.020-97, ГОСТ 7746-2001, ТР ТС 004/2011 (сертификат соответствия № ТС ВУ/112 02.01. 002 01035 серия ВУ № 0027975, срок действия до 30.07.2019)

Межповерочный интервал – не более 48 месяцев (для трансформаторов, предназначенных для применения, либо применяемых в сфере законодательной метрологии).

Научно-исследовательский центр испытаний средств измерений и техники БелГИМ  
Адрес: г. Минск, Старовиленский тракт, 93, тел. 334-98-13  
Аттестат аккредитации № ВУ/112 02.1.0.0025

## ИЗГОТОВИТЕЛЬ

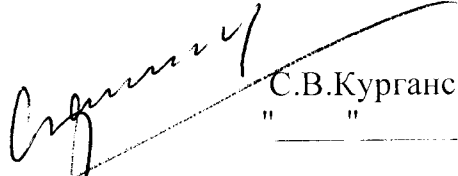
Открытое акционерное общество “МИНСКИЙ ЭЛЕКТРОТЕХНИЧЕСКИЙ ЗАВОД ИМЕНИ В.И.КОЗЛОВА”


ОАО “МЭТЗ ИМ. В.И.КОЗЛОВА”

Адрес: 220037, г. Минск, ул. Уральская, 4  
телефон (017) 230-11-22, факс (017) 230-80-80, электронная почта info@metz.by

Начальник научно-исследовательского центра испытаний средств измерений и техники БелГИМ

Главный инженер  
ОАО “МЭТЗ ИМ. В.И. КОЗЛОВА”

  
С.В.Курганский  
" " \_\_\_\_\_

  
А.В.Лосев  
" " \_\_\_\_\_





**ПРИЛОЖЕНИЕ А**  
(обязательное)

Обозначение мест для нанесения знака поверки  
и пломбы от несанкционированного доступа

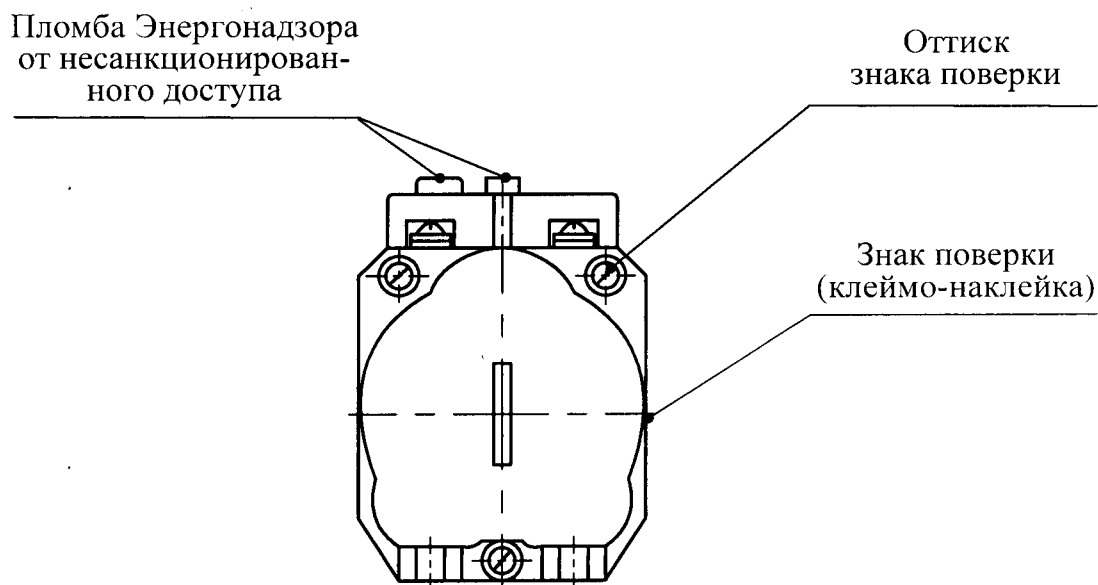


Рисунок А.1 – Трансформаторы тока Т-0,66УЗ

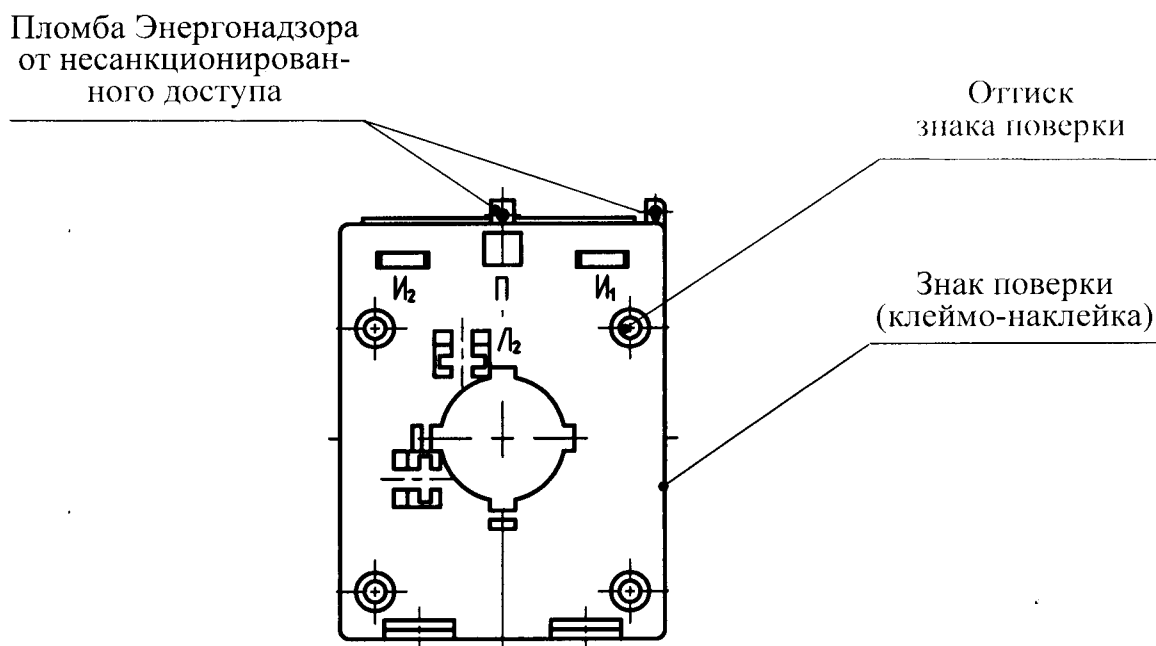


Рисунок А.2 – Трансформаторы тока Т0П-0,66УЗ и ТШП-0,66УЗ

