

# ОПИСАНИЕ ТИПА СРЕДСТВА ИЗМЕРЕНИЙ ДЛЯ ГОСУДАРСТВЕННОГО РЕЕСТРА



<b>Машины координатно-измерительные мостовые серии LK V-R</b>	Внесены в Государственный реестр средств измерений Регистрационный № <u>РБ0301513613</u>
---	---

Выпускают по документации фирмы «Nikon Metrology UK Ltd», Соединенное Королевство

## НАЗНАЧЕНИЕ И ОБЛАСТЬ ПРИМЕНЕНИЯ

Машины координатно-измерительные мостовые серии LK V-R (далее - машины координатно-измерительные) предназначены для измерений геометрических размеров, формы и положения деталей.

Область применения – автомобильная, авиационная, электронная промышленности, электроэнергетика и другие области.

## ОПИСАНИЕ

Машины координатно-измерительные выпускают в 3-х модификациях: LK V-R, LK V R-SL, LK V R-GP. Машины координатно-измерительные выпускают следующих исполнений:

LK V-R и LK V R-SL: 30.20.20, 40.20.20, 50.20.20, 60.20.20, 30.25.20, 40.25.20, 50.25.20, 60.25.20, 40.25.25, 50.25.25, 60.25.25, 40.30.20, 50.30.20, 60.30.20, 40.30.25, 50.30.25, 60.30.25, 40.35.25, 50.35.25, 60.35.25, 40.40.30, 50.40.30, 60.40.30;

LK V R-GP: x.30.25, x.30.30, x.30.35, x.30.40, x.35.25, x.35.30, x.40.25, x.40.30, x.40.35, x.40.40, x.45.30, x.45.35, x.45.40, x.50.25, x.50.30, x.50.35, x.50.40, x.60.30, x.60.40, x.70.30, x.70.40 (где x может принимать значения из ряда: 30, 40, 50, 70, 110).

Машины координатно-измерительные конструктивно состоят из следующих основных элементов: пиноли, измерительных плит, керамических направляющих, направляющих рельс, измерительной системы, электрооборудования с измерительной системой. При проведении измерений при необходимости могут применяться поворотные столы.

Три направляющих координатно-измерительных машин образуют базовую систему координат X, Y, Z. Измерения могут проводиться в автоматическом режиме или вручную с помощью джойстиков на малогабаритном пульте для исследования и проведения измерений в точках.

Данные в точках передаются на компьютер через считывание цифровых кодирующих устройств на оптических линейках. Для каждой оси машины координатно-измерительной существует одна оптическая линейка. Оси приводятся в движение с помощью двигателей, действующих либо через ремни, либо на направляющих стержнях. Машина координатно-измерительная связана через электронное устройство управления с компьютерным автоматизированным рабочим местом.



В машинах координатно-измерительных используются измерительные системы, состоящие из поворотных головок PH10T, PH10M, PH10MQ, MH20i, контактных датчиков TP20, TP200, SP25 производства фирмы «Renishaw», Ирландия, и лазерных сканеров моделей LC15Dx, LC50Cx, LC60Dx, XC65Dx, XC65Dx-LS.

Программное обеспечение машин координатно-измерительных включает в себя программы CMM manager, Camio Studio software, Focus Scan software. Несанкционированный доступ к исходному коду программного обеспечения защищен флэш-ключом, который хранится в единственном экземпляре у разработчика.

Внешний вид машин координатно-измерительных приведен на рисунке 1.

Место нанесения знака поверки в виде клейма-наклейки приведено в Приложении А к Описанию типа.



LK V-R, LK V R-SL, LK V-GP

Рисунок 1 Внешний вид машин координатно-измерительных



# ОСНОВНЫЕ ТЕХНИЧЕСКИЕ И МЕТРОЛОГИЧЕСКИЕ ХАРАКТЕРИСТИКИ

## LK V-R и LK V R-SL (Ultima)

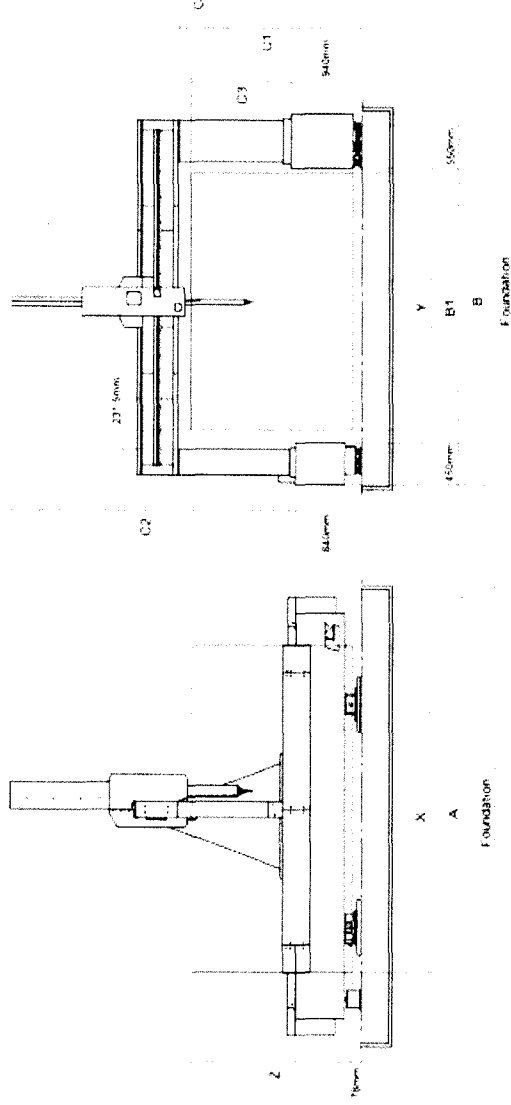


Таблица 1

LK V-R и LK V R-SL (Ultima)	стандартный диапазон температур окружающего воздуха при эксплуатации (от 18 °С до 29 °С) <sup>(1)</sup>			расширенный диапазон температур окружающего воздуха при эксплуатации (от 14 °С до 26 °С) <sup>(2)</sup>			скорость м/мин	ускорение м/мин <sup>2</sup>	диапазон измерения по осам						габаритные размеры						масса машины кг
	ISO 10360-2 <sup>(3)</sup>			ISO 10360-4 <sup>(4)</sup>					мм						мм						
	MPE <sub>г</sub> , мкм	MPE <sub>л</sub> , мкм	MPE <sub>тп</sub> , мкм/с	MPE <sub>г</sub> , мкм	MPE <sub>л</sub> , мкм	MPE <sub>тп</sub> , мкм/с			X	Y	Z	A	B	C	B1	C1	C2	C3	C4	C5	
LK V 30.20.20 R	4.50 + L / 200 4.00 + L / 200 3.50 + L / 200	7.50 4.50 4.00	-	4.50 + 3 L / 200 4.00 + 3 L / 200 3.50 + 3 L / 200	TP20 TP200 SP25	7.50 4.50 4.00	3000	2000	2000	5050	3430	5218	2255	2375	4278	1239					6163
LK V 40.20.20 R	4.50 + L / 200 4.00 + L / 200 3.50 + L / 200	7.50 4.50 4.00	-	4.50 + 3 L / 200 4.00 + 3 L / 200 3.50 + 3 L / 200	TP20 TP200 SP25	7.50 4.50 4.00	4000	2000	2000	6166	3430	5218	2255	2375	4278	1239					8833
LK V 50.20.20 R	4.50 + L / 200 4.00 + L / 200 3.50 + L / 200	7.50 4.50 4.00	-	4.50 + 3 L / 200 4.00 + 3 L / 200 3.50 + 3 L / 200	TP20 TP200 SP25	7.50 4.50 4.00	5000	2000	2000	7282	3430	5218	2255	2375	4278	1239					12934
LK V 60.20.20 R	4.50 + L / 200 4.00 + L / 200 3.50 + L / 200	7.50 4.50 4.00	-	4.50 + 3 L / 200 4.00 + 3 L / 200 3.50 + 3 L / 200	TP20 TP200 SP25	7.50 4.50 4.00	6000	1975	2000	8398	3430	5218	2255	2375	4278	1239					14914
LK V 30.25.20 R	5.00 + L / 200 4.50 + L / 200 4.00 + L / 200	8.50 5.00 4.50	-	5.00 + 3 L / 200 4.50 + 3 L / 200 4.00 + 3 L / 200	TP20 TP200 SP25	8.50 5.00 4.50	3000	1975	2000	5050	3975	5218	2763	2883	4278	1239					6240
LK V 40.25.20 R	5.00 + L / 200 4.50 + L / 200 4.00 + L / 200	8.50 5.00 4.50	-	5.00 + 3 L / 200 4.50 + 3 L / 200 4.00 + 3 L / 200	TP20 TP200 SP25	8.50 5.00 4.50	4000	1975	2000	6166	3975	5218	2763	2883	4278	1239					8910



продолжение Таблицы 1

модель	стандартный диапазон температур окружающего воздуха при эксплуатации (от 18 °С до 22 °С) (1)			расширенный диапазон температур окружающего воздуха при эксплуатации (от 14 °С до 26 °С) (2)			ISO 10360-4 (3)	ускорение	диапазон измерения по осам			габаритные размеры						масса машины		
	ISO 10360-2 (5)			ISO 10360-2 (5)					мм	мм/мин²	мм	мм	мм	мм	мм	мм	мм	мм	кг	кг
	МРЕ <sub>г</sub> , мкм	МРЕ <sub>д</sub> , мкм	МРЕ <sub>в</sub> , мкм/с	МРЕ <sub>г</sub> , мкм	МРЕ <sub>д</sub> , мкм	МРЕ <sub>в</sub> , мкм/с														
LK V 50.25.20 R	5.00 + L/200 4.50 + L/200 4.00 + L/200	TP20 TP200 SP25	8.50 5.00 4.50	5.00 + 3 L/200 4.50 + 3 L/200 4.00 + 3 L/200	TP20 TP200 SP25	8.50 5.00 4.50	-	1800	5000	2500	2000	7282	3975	5218	2763	2883	4278	1239	13011	
LK V 60.25.20 R	5.00 + L/200 4.50 + L/200 4.00 + L/200	TP20 TP200 SP25	8.50 5.00 4.50	5.00 + 3 L/200 4.50 + 3 L/200 4.00 + 3 L/200	TP20 TP200 SP25	8.50 5.00 4.50	-	1800	6000	2500	2000	8398	3975	5218	2763	2883	4278	1239	14991	
LK V 40.25.25 R	5.50 + L/200 5.00 + L/200 4.50 + L/200	TP20 TP200 SP25	9.00 5.50 5.00	5.50 + 3 L/200 5.00 + 3 L/200 4.50 + 3 L/200	TP20 TP200 SP25	9.00 5.50 5.00	-	1800	4000	2500	2500	6166	3975	6234	2763	2883	5294	1747	9042	
LK V 50.25.25 R	5.50 + L/200 5.00 + L/200 4.50 + L/200	TP20 TP200 SP25	9.00 5.50 5.00	5.50 + 3 L/200 5.00 + 3 L/200 4.50 + 3 L/200	TP20 TP200 SP25	9.00 5.50 5.00	-	1940	5000	2500	2500	7282	3975	6234	2763	2883	5294	1747	13143	
LK V 60.25.25 R	5.50 + L/200 5.00 + L/200 4.50 + L/200	TP20 TP200 SP25	9.00 5.50 5.00	5.50 + 3 L/200 5.00 + 3 L/200 4.50 + 3 L/200	TP20 TP200 SP25	9.00 5.50 5.00	-	1940	6000	2500	2500	8398	3975	6234	2763	2883	5294	1747	15123	
LK V 40.30.20 R	5.50 + L/200 5.00 + L/200 4.50 + L/200	TP20 TP200 SP25	9.00 5.50 5.00	5.50 + 3 L/200 5.00 + 3 L/200 4.50 + 3 L/200	TP20 TP200 SP25	9.00 5.50 5.00	-	1940	4000	3000	2000	6166	4483	5218	3271	3391	4278	1239	8969	
LK V 50.30.20 R	5.50 + L/200 5.00 + L/200 4.50 + L/200	TP20 TP200 SP25	9.00 5.50 5.00	5.50 + 3 L/200 5.00 + 3 L/200 4.50 + 3 L/200	TP20 TP200 SP25	9.00 5.50 5.00	-	1800	5000	3000	2000	7282	4483	5218	3271	3391	4278	1239	13070	
LK V 60.30.20 R	5.50 + L/200 5.00 + L/200 4.50 + L/200	TP20 TP200 SP25	9.00 5.50 5.00	5.50 + 3 L/200 5.00 + 3 L/200 4.50 + 3 L/200	TP20 TP200 SP25	9.00 5.50 5.00	-	1800	6000	3000	2000	8398	4483	5218	3271	3391	4278	1239	15050	
LK V 40.30.25 R	6.00 + L/200 5.50 + L/200 5.00 + L/200	TP20 TP200 SP25	9.00 5.50 5.00	6.00 + 3 L/200 5.50 + 3 L/200 5.00 + 3 L/200	TP20 TP200 SP25	9.00 5.50 5.00	-	1800	4000	3000	2500	6166	4483	6234	3271	3391	5294	1747	9101	
LK V 50.30.25 R	6.00 + L/200 5.50 + L/200 5.00 + L/200	TP20 TP200 SP25	9.00 5.50 5.00	6.00 + 3 L/200 5.50 + 3 L/200 5.00 + 3 L/200	TP20 TP200 SP25	9.00 5.50 5.00	-	1780	5000	3000	2500	7282	4483	6234	3271	3391	5294	1747	13202	
LK V 60.30.25 R	6.00 + L/200 5.50 + L/200 5.00 + L/200	TP20 TP200 SP25	9.00 5.50 5.00	6.00 + 3 L/200 5.50 + 3 L/200 5.00 + 3 L/200	TP20 TP200 SP25	9.00 5.50 5.00	-	1780	6000	3000	2500	8398	4483	6234	3271	3391	5294	1747	15182	
LK V 40.35.25 R	6.00 + L/200 5.50 + L/200 5.00 + L/200	TP20 TP200 SP25	9.00 5.50 5.00	6.00 + 3 L/200 5.50 + 3 L/200 5.00 + 3 L/200	TP20 TP200 SP25	9.00 5.50 5.00	-	1780	4000	3500	2500	6166	4991	6234	3779	3899	5294	1747	9177	
LK V 50.35.25 R	6.00 + L/200 5.50 + L/200 5.00 + L/200	TP20 TP200 SP25	9.00 5.50 5.00	6.00 + 3 L/200 5.50 + 3 L/200 5.00 + 3 L/200	TP20 TP200 SP25	9.00 5.50 5.00	-	1660	5000	3500	2500	7282	4991	6234	3779	3899	5294	1747	13278	
LK V 60.35.25 R	6.00 + L/200 5.50 + L/200 5.00 + L/200	TP20 TP200 SP25	9.00 5.50 5.00	6.00 + 3 L/200 5.50 + 3 L/200 5.00 + 3 L/200	TP20 TP200 SP25	9.00 5.50 5.00	-	1660	6000	3500	2500	8398	4991	6234	3779	3899	5294	1747	15258	



продолжение Таблицы 1

	стандартный диапазон температур окружающего воздуха при эксплуатации (от 18 °С до 22 °С) <sup>(1)</sup>			расширенный диапазон температур окружающего воздуха при эксплуатации (от 14 °С до 26 °С) <sup>(2)</sup>			ускорение м/мин <sup>2</sup>	диапазон измерения по осям			габаритные размеры						масса машины кг	
	ISO 10360-2 <sup>(3)</sup>			ISO 10360-4 <sup>(4)</sup>				мм	мм	мм	мм	мм	мм	мм	мм	мм		
	MPE <sub>g</sub> , мкм	MPE <sub>g</sub> , мкм	MPE <sub>g</sub> , мкм/с	MPE <sub>g</sub> , мкм	MPE <sub>g</sub> , мкм	MPE <sub>g</sub> , мкм/с												X
LK V 40.40.30 R	8.50 + L / 200 8.00 + L / 200 7.50 + L / 200	TP20 TP200 SP25	13.00 8.00 7.50	8.50 + 3 L / 200 8.00 + 3 L / 200 7.50 + 3 L / 200	TP20 TP200 SP25	13.00 8.00 7.50	1660	4000	4000	3000	6166	5499	7250	4287	4407	6310	2255	9384
LK V 50.40.30 R	8.50 + L / 200 8.00 + L / 200 7.50 + L / 200	TP20 TP200 SP25	13.00 8.00 7.50	8.50 + 3 L / 200 8.00 + 3 L / 200 7.50 + 3 L / 200	TP20 TP200 SP25	13.00 8.00 7.50	1660	5000	4000	3000	7282	5499	7250	4287	4407	6310	2255	13485
LK V 60.40.30 R	8.50 + L / 200 8.00 + L / 200 7.50 + L / 200	TP20 TP200 SP25	13.00 8.00 7.50	8.50 + 3 L / 200 8.00 + 3 L / 200 7.50 + 3 L / 200	TP20 TP200 SP25	13.00 8.00 7.50	1660	6000	4000	3000	8398	5499	7250	4287	4407	6310	2255	15465

- \* — установка машины на рельсы;
- \*\* — установка машины на стальное основание;
- \*\*\* — установка машины на бетонное основание.

- (1) — изменение температуры воздуха, °С/час, не более
  - 0,5;
  - 2,0;
  - 0,5;
- (2) — относительная влажность воздуха, %, без конденсации
  - от 20 до 80.
- изменение температуры воздуха, °С/час, не более
  - 1,0;
  - 5,0;
  - 1,0;
- температурный градиент, °С/м, не более
  - от 20 до 80.



# LK V R-GP

Таблица 2

LK V X30.25 GP *	4.50 + L/250	TP20 TP200 SP25	6.50 4.00 4.00	-	4.50 + 3L/200	TP20 TP200 SP25	6.50 4.00 4.00	-	28	2090
LK V X30.25 GP **	3.50 + L/250	TP20 TP200 SP25	6.50 4.00 4.00	-	3.50 + 3L/200	TP20 TP200 SP25	6.50 4.00 4.00	-	28	2090
LK V X30.30 GP *	4.75 + L/250	TP20 TP200 SP25	6.50 4.00 4.00	-	4.75 + 3L/200	TP20 TP200 SP25	6.50 4.00 4.00	-	26	1915
LK V X30.30 GP **	3.75 + L/250	TP20 TP200 SP25	6.50 4.00 4.00	-	3.75 + 3L/200	TP20 TP200 SP25	6.50 4.00 4.00	-	26	1915
LK V X30.35 GP *	5.25 + L/250	TP20 TP200 SP25	7.00 4.50 4.50	-	5.25 + 3L/200	TP20 TP200 SP25	7.00 4.50 4.50	-	25	1860
LK V X30.35 GP **	4.25 + L/250	TP20 TP200 SP25	7.00 4.50 4.50	-	4.25 + 3L/200	TP20 TP200 SP25	7.00 4.50 4.50	-	25	1860
LK V X30.40 GP *	5.75 + L/250	TP20 TP200 SP25	7.50 5.00 5.00	-	5.75 + 3L/200	TP20 TP200 SP25	7.50 5.00 5.00	-	23	1670
LK V X30.40 GP **	4.75 + L/250	TP20 TP200 SP25	7.50 5.00 5.00	-	4.75 + 3L/200	TP20 TP200 SP25	7.50 5.00 5.00	-	23	1670
LK V X35.25 GP *	4.75 + L/250	TP20 TP200 SP25	6.50 4.00 4.00	-	4.75 + 3L/200	TP20 TP200 SP25	6.50 4.00 4.00	-	28	2090
LK V X35.25 GP **	3.75 + L/250	TP20 TP200 SP25	6.50 4.00 4.00	-	3.75 + 3L/200	TP20 TP200 SP25	6.50 4.00 4.00	-	28	2090
LK V X35.30 GP *	5.00 + L/250	TP20 TP200 SP25	6.75 4.25 4.25	-	5.00 + 3L/200	TP20 TP200 SP25	6.75 4.25 4.25	-	26	1900
LK V X35.30 GP **	4.00 + L/250	TP20 TP200 SP25	6.75 4.25 4.25	-	4.00 + 3L/200	TP20 TP200 SP25	6.75 4.25 4.25	-	26	1900
LK V X40.25 GP *	5.00 + L/250	TP20 TP200 SP25	6.75 4.25 4.25	-	5.00 + 3L/200	TP20 TP200 SP25	6.75 4.25 4.25	-	27	2080
LK V X40.25 GP **	4.00 + L/250	TP20 TP200 SP25	6.75 4.25 4.25	-	4.00 + 3L/200	TP20 TP200 SP25	6.75 4.25 4.25	-	27	2080
LK V X40.30 GP *	5.25 + L/250	TP20 TP200 SP25	7.00 4.50 4.50	-	5.25 + 3L/200	TP20 TP200 SP25	7.00 4.50 4.50	-	26	1900
LK V X40.30 GP **	4.25 + L/250	TP20 TP200 SP25	7.00 4.50 4.50	-	4.25 + 3L/200	TP20 TP200 SP25	7.00 4.50 4.50	-	26	1900
LK V X40.35 GP *	5.75 + L/250	TP20 TP200 SP25	7.50 5.00 5.00	-	5.75 + 3L/200	TP20 TP200 SP25	7.50 5.00 5.00	-	25	1850
LK V X40.35 GP **	4.75 + L/250	TP20 TP200 SP25	7.50 5.00 5.00	-	4.75 + 3L/200	TP20 TP200 SP25	7.50 5.00 5.00	-	25	1850
LK V X40.40 GP *	6.25 + L/250	TP20 TP200 SP25	8.00 5.50 5.50	-	6.25 + 3L/200	TP20 TP200 SP25	8.00 5.50 5.50	-	23	1670
LK V X40.40 GP **	5.25 + L/250	TP20 TP200 SP25	8.00 5.50 5.50	-	5.25 + 3L/200	TP20 TP200 SP25	8.00 5.50 5.50	-	23	1670
LK V X45.30 GP *	5.75 + L/250	TP20 TP200 SP25	7.50 5.00 5.00	-	5.75 + 3L/200	TP20 TP200 SP25	7.50 5.00 5.00	-	26	1890
LK V X45.30 GP **	4.75 + L/250	TP20 TP200 SP25	7.50 5.00 5.00	-	4.75 + 3L/200	TP20 TP200 SP25	7.50 5.00 5.00	-	26	1890



продолжение Таблицы 2

стандартный диапазон температур окружающего воздуха при эксплуатации (от 18 °С до 22 °С) <sup>(1)</sup>				расширенный диапазон температур окружающего воздуха при эксплуатации (от 14 °С до 26 °С) <sup>(2)</sup>				скорость м/мин	ускорение м/мин <sup>2</sup>	
ISO 10360-2 <sup>(3)</sup>		ISO 10360-4 <sup>(4)</sup>		ISO 10360-2 <sup>(3)</sup>		ISO 10360-4 <sup>(4)</sup>				
MPE <sub>E</sub> , мкм	MPE <sub>g</sub> , мкм	MPE <sub>g</sub> , мкм	MPE <sub>g</sub> , мкм/с	MPE <sub>E</sub> , мкм	MPE <sub>g</sub> , мкм	MPE <sub>g</sub> , мкм/с				
LK V X45.35 GP *	6.25 + L/250	TP20 TP200 SP25	8.00 5.50 5.50	–	6.25 + 3L/200	TP20 TP200 SP25	8.00 5.50 5.50	–	25	1850
LK V X45.35 GP **	5.25 + L/250	TP20 TP200 SP25	8.00 5.50 5.50	–	5.25 + 3L/200	TP20 TP200 SP25	8.00 5.50 5.50	–	25	1850
LK V X45.40 GP *	6.75 + L/250	TP20 TP200 SP25	8.50 6.00 6.00	–	6.75 + 3L/200	TP20 TP200 SP25	8.50 6.00 6.00	–	23	1670
LK V X45.40 GP **	5.75 + L/250	TP20 TP200 SP25	8.50 6.00 6.00	–	5.75 + 3L/200	TP20 TP200 SP25	8.50 6.00 6.00	–	23	1670
LK V X50.25 GP *	5.75 + L/250	TP20 TP200 SP25	7.50 5.00 5.00	–	5.75 + 3L/200	TP20 TP200 SP25	7.50 5.00 5.00	–	27	2070
LK V X50.25 GP **	4.75 + L/250	TP20 TP200 SP25	7.50 5.00 5.00	–	4.75 + 3L/200	TP20 TP200 SP25	7.50 5.00 5.00	–	27	2070
LK V X50.30 GP *	6.00 + L/250	TP20 TP200 SP25	7.75 5.25 5.25	–	6.00 + 3L/200	TP20 TP200 SP25	7.75 5.25 5.25	–	26	1875
LK V X50.30 GP **	5.00 + L/250	TP20 TP200 SP25	7.75 5.25 5.25	–	5.00 + 3L/200	TP20 TP200 SP25	7.75 5.25 5.25	–	26	1875
LK V X50.35 GP *	6.50 + L/250	TP20 TP200 SP25	8.25 5.75 5.75	–	6.50 + 3L/200	TP20 TP200 SP25	8.25 5.75 5.75	–	25	1850
LK V X50.35 GP **	5.50 + L/250	TP20 TP200 SP25	8.25 5.75 5.75	–	5.50 + 3L/200	TP20 TP200 SP25	8.25 5.75 5.75	–	25	1850
LK V X50.40 GP *	7.00 + L/250	TP20 TP200 SP25	8.75 6.25 6.25	–	7.00 + 3L/200	TP20 TP200 SP25	8.75 6.25 6.25	–	23	1670
LK V X50.40 GP **	6.00 + L/250	TP20 TP200 SP25	8.75 6.25 6.25	–	6.00 + 3L/200	TP20 TP200 SP25	8.75 6.25 6.25	–	23	1670
LK V X60.30 GP *	7.00 + L/250	TP20 TP200 SP25	8.75 6.25 6.25	–	7.00 + 3L/200	TP20 TP200 SP25	8.75 6.25 6.25	–	26	1875
LK V X60.30 GP **	6.00 + L/250	TP20 TP200 SP25	8.75 6.25 6.25	–	6.00 + 3L/200	TP20 TP200 SP25	8.75 6.25 6.25	–	26	1875
LK V X60.40 GP *	8.00 + L/250	TP20 TP200 SP25	9.75 7.25 7.25	–	8.00 + 3L/200	TP20 TP200 SP25	9.75 7.25 7.25	–	23	1650
LK V X60.40 GP **	7.00 + L/250	TP20 TP200 SP25	9.75 7.25 7.25	–	7.00 + 3L/200	TP20 TP200 SP25	9.75 7.25 7.25	–	23	1650
LK V X70.30 GP *	8.50 + L/250	TP20 TP200 SP25	10.25 7.75 7.75	–	8.50 + 3L/200	TP20 TP200 SP25	10.25 7.75 7.75	–	26	1860
LK V X70.30 GP **	7.50 + L/250	TP20 TP200 SP25	10.25 7.75 7.75	–	7.50 + 3L/200	TP20 TP200 SP25	10.25 7.75 7.75	–	26	1860
LK V X70.40 GP *	9.50 + L/250	TP20 TP200 SP25	11.25 8.75 8.75	–	9.50 + 3L/200	TP20 TP200 SP25	11.25 8.75 8.75	–	23	1650
LK V X70.40 GP **	8.50 + L/250	TP20 TP200 SP25	11.25 8.75 8.75	–	8.50 + 3L/200	TP20 TP200 SP25	11.25 8.75 8.75	–	23	1650

\* – установка машины на стальное основание;

\*\* – установка машины на бетонное основание.

- <sup>(1)</sup>– изменение температуры воздуха, °С/час, не более – 0,5;  
 – изменение температуры воздуха, °С/8 час, не более – 2,0;  
 – температурный градиент, °С/м, не более – 0,5;  
 – относительная влажность воздуха, %, без конденсации – от 20 до 80.
- <sup>(2)</sup>– изменение температуры воздуха, °С/час, не более – 1,0;  
 – температурный градиент, °С/м, не более – 1,0;  
 – относительная влажность воздуха, %, без конденсации – от 20 до 80.



# LK V R-GP

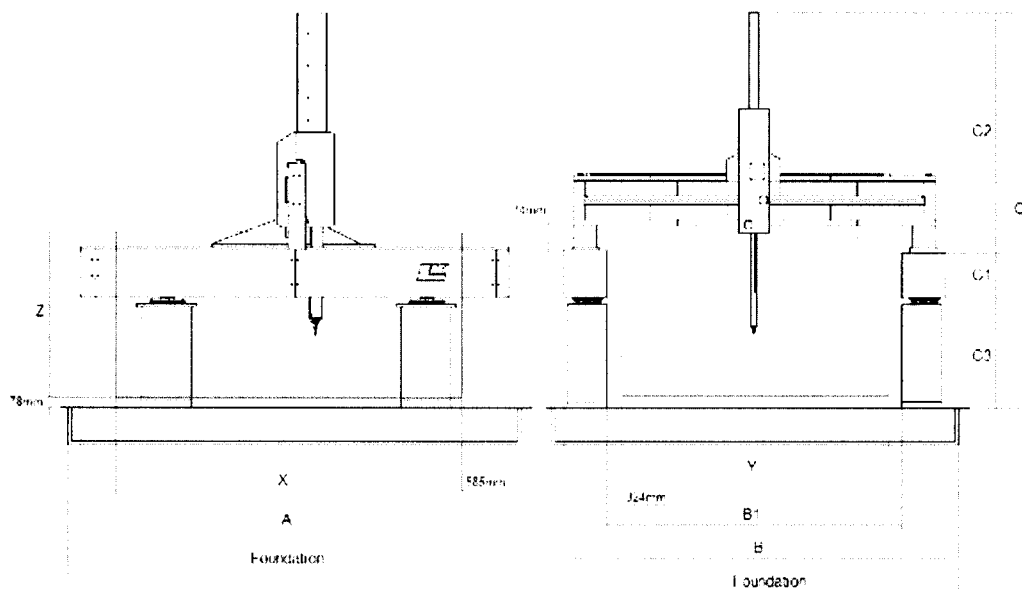


Таблица 3

Модификация	диапазон измерения по осям			габаритные размеры							масса машины
	мм			мм				мм			
	X	Y	Z	A	B	C	B1	C1	C2	C3	кг
LK V 30.30.25 GP	3000	3000	2500	5050	4908	6685	3488	550	4452	1683	8549
LK V 50.30.25 GP	5000	3000	2500	7282	4908	6685	3488	800	4452	1433	16407
LK V 70.30.25 GP	7000	3000	2500	9514	4908	6685	3488	800	4452	1433	20702
LK V 30.30.30 GP	3000	3000	3000	5050	4908	7701	3488	550	4960	2191	8617
LK V 50.30.30 GP	5000	3000	3000	7282	4908	7701	3488	800	4960	1941	16475
LK V 70.30.30 GP	7000	3000	3000	9514	4908	7701	3488	800	4960	1941	20770
LK V 30.30.40 GP	3000	3000	4000	5050	4908	9733	3488	550	5976	3207	8746
LK V 50.30.40 GP	5000	3000	4000	7282	4908	9733	3488	800	5976	2957	16604
LK V 70.30.40 GP	7000	3000	4000	9514	4908	9733	3488	800	5976	2957	20899
LK V 40.35.30 GP	4000	3500	3000	6166	5416	7701	3996	650	4960	2091	11804
LK V 50.35.30 GP	5000	3500	3000	7282	5416	7701	3996	800	4960	1941	16563
LK V 70.35.30 GP	7000	3500	3000	9514	5416	7701	3996	800	4960	1941	20858
LK V 30.40.25 GP	3000	4000	2500	5050	5923	6685	4503	550	4452	1683	8724
LK V 50.40.25 GP	5000	4000	2500	7282	5923	6685	4503	800	4452	1433	16582
LK V 70.40.25 GP	7000	4000	2500	9514	5923	6685	4503	800	4452	1433	20877
LK V 30.40.30 GP	3000	4000	3000	5050	5923	7701	4503	550	4960	2191	8792
LK V 50.40.30 GP	5000	4000	3000	7282	5923	7701	4503	800	4960	1941	16650
LK V 70.40.30 GP	7000	4000	3000	9514	5923	7701	4503	800	4960	1941	20945
LK V 40.40.35 GP	4000	4000	3500	6166	5923	8717	4503	650	5468	2599	11955
LK V 50.40.35 GP	5000	4000	3500	7282	5923	8717	4503	800	5468	2449	16714
LK V 70.40.35 GP	7000	4000	3500	9514	5923	8717	4503	800	5468	2449	21009
LK V 30.40.40 GP	3000	4000	4000	5050	5923	9733	4503	550	5976	3207	8921
LK V 50.40.40 GP	5000	4000	4000	7282	5923	9733	4503	800	5976	2957	16779
LK V 70.40.40 GP	7000	4000	4000	9514	5923	9733	4503	800	5976	2957	21074
LK V 50.45.40 GP	5000	4500	4000	7282	6431	9733	5011	800	5976	2957	16872
LK V 70.45.40 GP	7000	4500	4000	9514	6431	9733	5011	800	5976	2957	21167
LK V 30.50.25 GP	3000	5000	2500	5050	6939	6685	5519	550	4452	1683	8904
LK V 50.50.25 GP	5000	5000	2500	7282	6939	6685	5519	800	4452	1433	16762
LK V 70.50.25 GP	7000	5000	2500	9514	6939	6685	5519	800	4452	1433	21057
LK V 50.50.30 GP	5000	5000	3000	7282	6939	7701	5519	800	4960	1941	16830
LK V 70.50.30 GP	7000	5000	3000	9514	6939	7701	5519	800	4960	1941	21125
LK V 110.50.30 GP	11000	5000	3000	13850	7089	7701	5519	800	4960	1941	31734

Примечание (для всех таблиц):

- <sup>3)</sup> –  $MPE_E (\pm)$  – пределы допускаемого значения погрешности измерения длины ( $L$  – измеренная длина, мм), мкм. Измерения проводятся без использования удлинителя при помощи датчиков TP20/TP200 со щупом длиной 20 мм и диаметром шарика 4 мм, или датчика SP25 со щупом длиной 50 мм и диаметром шарика 6 мм;
- $MPE_P (\pm)$  – пределы допускаемого значения погрешности касания, мкм.
- <sup>4)</sup> –  $MPE_{THP} (\pm)$  – пределы допускаемого значения погрешности касания при сканировании, мкм/с. Измерения проводятся только при использовании датчика SP25 со щупом длиной 50 мм и диаметром шарика 6 мм.





Лазерные сканеры моделей LC15Dx, LC50Cx, LC60Dx, XC65Dx, XC65Dx-LS.

Таблица 4

Модель сканера	LC15Dx	LC50Cx	LC60Dx	XC65Dx	XC65Dx-LS
Тип сканера	Высокоточный аналоговый	Высокоскоростной цифровой	Высокоскоростной цифровой	Высокоскоростной цифровой	Высокоскоростной цифровой
Скорость сканирования, точек/с, не менее	70000	37500	75000	3x25000	3x25000
Ширина лазерной полосы, мм, не менее	18	50	60	3x65	3x65
Поле обзора, мм, не менее	–	50x60	60x60	65x65	65x65
Погрешность сканирования MPE <sub>p</sub> , мкм, не более	1,9	20	9	12	15
Погрешность сканирования MPE <sub>AL</sub> , мкм, не более	3,9	15	9	9	9
Разрешение, мкм, не менее	22	60	60	80	100
Расстояние до объекта, мм	60	95	95	75	170
Масса, г, не более	370	380	390	440	480
Габаритные размеры, мм, не более	104x100x58	111x135x71	111x135x71	155x86x142	155x86x142
Класс лазера по IEC 60825-1	2	2	2	2M	2M
Температура окружающей среды в условиях эксплуатации	(20 ± 2) °C				
Программное обеспечение	Camio Studio software, Focus Scan software				



## ЗНАК УТВЕРЖДЕНИЯ ТИПА

Знак утверждения типа наносится типографским способом на титульный лист руководства по эксплуатации.

## КОМПЛЕКТНОСТЬ

В комплект поставки входят:

- машина координатно-измерительная;
- методика поверки;
- комплект щупов;
- программное обеспечение CMM Manager, Camio Studio software, Focus Scan software (в зависимости от комплектации);
- руководство по эксплуатации;
- поворотный стол\*;
- лазерный сканер\*;
- принадлежности\*.

\* – входят в комплект поставки по отдельной заявке заказчика.

## ТЕХНИЧЕСКИЕ ДОКУМЕНТЫ

Техническая документация фирмы «Nikon Metrology UK Ltd», Соединенное Королевство.  
МРБ МП.2324-2013 "Машины координатно-измерительные ЛК. Методика поверки" в редакции Извещение об изменении № 1.

## ЗАКЛЮЧЕНИЕ

Машины координатно-измерительные мостовые серии LK V-R соответствуют технической документации фирмы «Nikon Metrology UK Ltd», Соединенное Королевство.

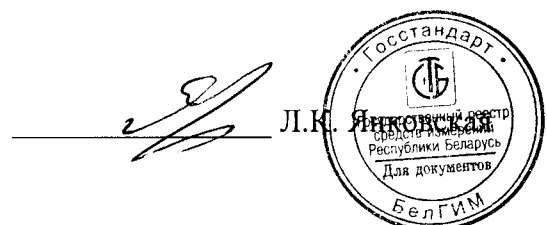
Межповерочный интервал – не более 12 месяцев (для машин координатно-измерительных, применяемых в сфере законодательной метрологии).

Научно-исследовательский испытательный центр БелГИМ  
г. Минск, Старовиленский тракт, 93, тел. 334-98-13  
Аттестат аккредитации № ВУ/112 02.1.0.0025.

## ИЗГОТОВИТЕЛЬ:

Фирма «Nikon Metrology UK Ltd», Соединенное Королевство  
Nottingham EMA  
Argosy Road  
Castle Donington  
Derby  
DE74 2SA  
United Kingdom  
Tel.: +44 1332 811 349  
Fax: +44 1332 639 881  
Registered in England No.3672188  
VAT No GB716604641 [info@nikonmetrology.com](mailto:info@nikonmetrology.com)

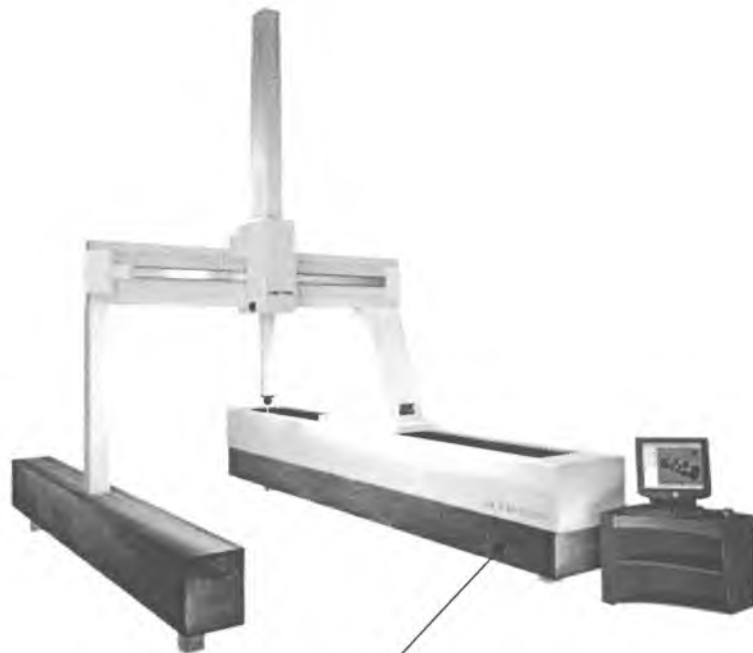
И.о. начальника научно-исследовательского центра  
испытаний средств измерений и техники БелГИМ



## ПРИЛОЖЕНИЕ А

(обязательное)

Место нанесения знака поверки в виде клейма-наклейки



Место нанесения знака поверки  
в виде клейма-наклейки

