

СЕРТИФИКАТ

ОБ УТВЕРЖДЕНИИ ТИПА СРЕДСТВ ИЗМЕРЕНИЙ

PATTERN APPROVAL CERTIFICATE

OF MEASURING INSTRUMENTS



№ 802

Настоящий сертификат удостоверяет, что на основании результатов Государственных испытаний утвержден тип

счетчиков воды крыльчатых ЕТ-е,

СП "БелЦеннер", г. Минск, Республика Беларусь (BY),

который зарегистрирован в Государственном реестре средств измерений под № РБ 03 07 0757 98 и допущен к применению в Республике Беларусь.

Описание типа средства измерений приведено в приложении к настоящему сертификату.

Председатель Госстандарта



В.Н. КОРЕШКОВ
21 декабря 1998 г.

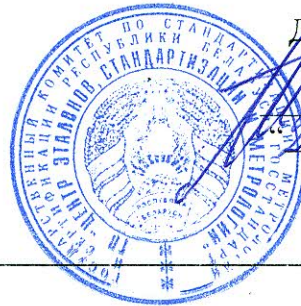
ЗЛК № 9 от 17.12.98

Корешков В.Н.

ОПИСАНИЕ ТИПА СРЕДСТВА ИЗМЕРЕНИЙ ДЛЯ ГОСУДАРСТВЕННОГО РЕЕСТРА

“Утверждаю”

Директор ГП “ЦЭСМ”



Жагора Н.А.

1998г.

Счетчики воды крыльчатые ЕТ-е	Внесены в Государственный реестр средств измерений. Регистрационный номер <i>РБ 0307 0757 98</i>
----------------------------------	---

Выпускаются по ТУ РБ 37412364.002-98

НАЗНАЧЕНИЕ И ОБЛАСТЬ ПРИМЕНЕНИЯ

Счетчики воды крыльчатые ЕТ-е предназначены для измерения объема питьевой воды по ГОСТ 2874, или объема воды в системах горячего водоснабжения в квартирах, частных домах, на предприятиях и других объектах коммунального хозяйства, протекающей по трубопроводу при давлении не более 1.6 МПа и при температуре от 5°C до 40°C (для счетчиков исполнений ЕТК-е и ЕТК-е-С) или при температуре до 90°C (для счетчиков исполнений ЕТW-е и ЕТW-е-С).

ОПИСАНИЕ

Принцип работы счетчика состоит в измерении числа оборотов пластмассовой крыльчатки, вращающейся под воздействием протекающей воды. Вращение крыльчатки с закрепленным на ней металлическим сектором фиксируется электронным счетным механизмом, обеспечивающим за счет масштабирующих коэффициентов возможность снятия показаний в м³.

Счетчики изготавливаются четырех модификаций: счетчики холодной воды ЕТК-е и ЕТК-е-С, счетчики горячей воды ЕТW-е и ЕТW-е-С. Счетчики повышенного класса точности при малых расходах (обозначается буквой “С”) в отличие от счетчиков обычного исполнения (без буквы) отличаются точностью регулировки и поверочными расходами.

Индикатор электронного счетного механизма имеет пять разрядов для индикации количества целых м³ и четыре разряда - для индикации десятичных долей м³, разделенных десятичной точкой в виде 00000.0000. Каждый оборот крыльчатки включает и выключает десятичную точку.

Счетный механизм отделен от протекающей воды крышкой. Регулировка счетчика осуществляется поворотом крышки. Тарировка электронного счетного механизма производится с помощью коэффициентов.

ОСНОВНЫЕ ТЕХНИЧЕСКИЕ ХАРАКТЕРИСТИКИ

Основные параметры счетчиков соответствуют указанным в таблице 1.

Пределы допускаемых значений относительной погрешности измерений в диапазоне расходов по табл.1 не должны превышать:

от Q_{\min} до Q_t	$\pm 5\%$
от Q_t до Q_{\max}	$\pm 2\%$ в диапазоне температур от 5 до 40°C
	$\pm 3\%$ в диапазоне температур от 40 до 90°C.

Срок службы, лет, не менее - 12.

Таблица 1.

Наименование параметра	Значение параметра
Диаметр условного прохода, Ду, мм	15
Расход воды, м ³ /ч, (ЕТ-е) наименьший (Q_{\min})	0.030
(ЕТ-е-С) наименьший (Q_{\min})	0.015
(ЕТ-е) переходный (Q_t)	0.120
(ЕТ-е-С) переходный (Q_t)	0.0225
номинальный (Q_n)	1.5
наибольший (Q_{\max})	3.0
Порог чувствительности, м ³ /ч, не более	0.009
Емкость счетного механизма, м ³	99999.9999
Резьба на корпусе по ГОСТ 6357-81, дюйм	3/4
Резьба на штуцерах по ГОСТ 6357-81, дюйм	1/2
Установочная длина, мм	110±0.5
Диапазон температуры воды, град.С	от 5 до 90
Срок службы без замены батареи, лет, не менее	5

ЗНАК ГОСУДАРСТВЕННОГО РЕЕСТРА

Знак государственного реестра наносится на прибор и на паспорт.

КОМПЛЕКТНОСТЬ

Комплект поставки:

счетчик	1 шт.;
паспорт	1 шт.;
гайка	2 шт.; (По требованию заказчика.)
штуцер	2 шт.; (По требованию заказчика.)
прокладка	2 шт.; (По требованию заказчика.)
фильтр	1 шт.; (По требованию заказчика.)
методика поверки	1 шт. на партию.

ПОВЕРКА

Поверку счетчиков производят по МП.МН 513-98. Место пломбирования - пломба закрепляется проволокой, продетой в отверстие в пломбировочном кольце (См. приложение). Оттиск поверительского клейма наносится в паспорте на счетчик.

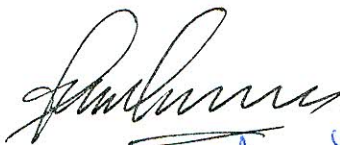
НОРМАТИВНЫЕ ДОКУМЕНТЫ

ТУ РБ 37412364.002-98 “Счетчики воды крыльчатые ЕТ-е”. Технические условия., ГОСТ 12997-84 “Изделия ГСП”. Общие технические условия.

ЗАКЛЮЧЕНИЕ

Счетчики ЕТ-м соответствуют ТУ РБ 37412364.002-98, ГОСТ 12997-84.
Изготовитель: СП “БелЦеннер”, г. Минск.

Генеральный директор
СП “БелЦеннер”



Г.Е.Цейтлин

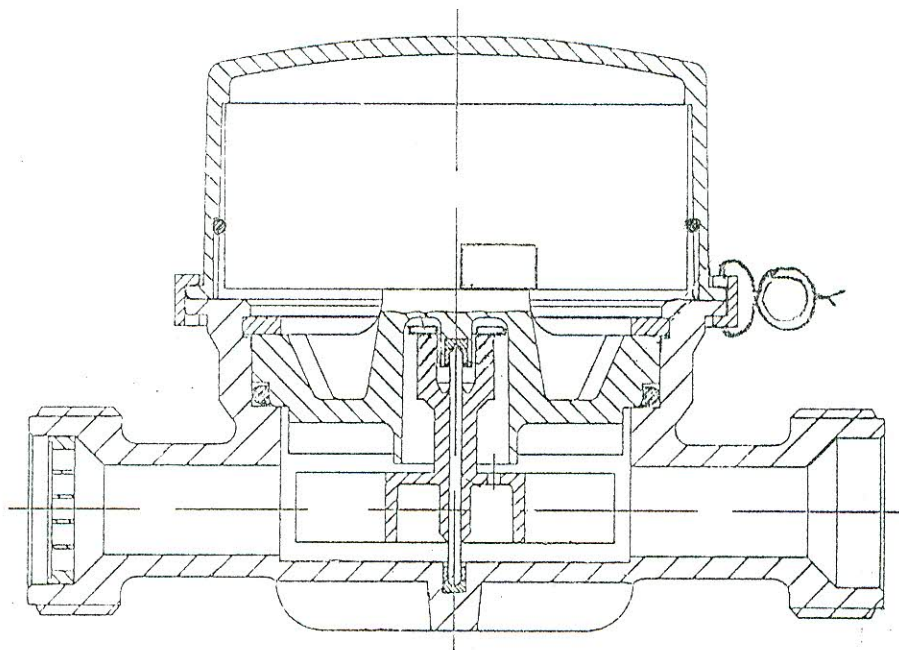
Начальник отдела испытаний и
сертификации средств измерений



С.В.Курганский

Лист 3. Листов 4.

Приложение к описанию типа
средства измерений (обязательное)



Счетчик воды крыльчатый ET-с. Место пломбирования.