

Комитет по стандартизации, метрологии и сертификации
(БЕЛСТАНДАРТ)

СЕРТИФИКАТ

ОБ УТВЕРЖДЕНИИ ТИПА СРЕДСТВ ИЗМЕРЕНИЙ
PATTERN APPROVAL CERTIFICATE
OF MEASURING INSTRUMENTS



N 472

Настоящий сертификат удостоверяет, что на основании результатов Государственных испытаний утверждён тип весов электронных настольных ВЭН-15 ООО "Астрон", г. Минск, РБ (BY), который зарегистрирован в Государственном реестре средств измерений под N РБ 03 02 0455 97 и допущен к применению в Республике Беларусь.

Описание типа средств измерений приведено в приложении к настоящему сертификату.

Председатель Белстандарта



В.Н. КОРЕШКОВ

07 мая 1997 г.

ЗТК - 2 от 26.02.97

[Handwritten signature] / *Дубова*

Описание
типа средства измерений для Государственного реестра



Утверждаю

Директор Минского ЦСМ

Жагора Н.А.

02 1997 г.

Весы электронные настольные ВЭН-15	Внесены в Государственный реестр средств измерений, прошедших государственные испытания. Регистрационный № РБ 03 02 0455 97
---	--

Выпускаются по ТУ РБ 14729644.001-97.

Назначение и область применения.

Весы электронные настольные ВЭН-15 (далее - весы) предназначены для взвешивания товаров и расчета их стоимости на предприятиях торговли и общественного питания при температуре окружающего воздуха от 5 до 35 °С.

Описание.

Принцип действия весов основан на изменении электрического сопротивления тензодатчика вследствие его деформации пропорционально массе товара, преобразовании полученного сигнала и вывода информации на цифровые табло весов.

В соответствии с ГОСТ 29329-92 весы являются передвижными, неавтоматического действия, с полуавтоматическим уравнивающим устройством, электронного типа, с цифровым индикатором, без вспомогательного отсчетного устройства.

Весы состоят из корпуса, в котором расположен тензометрический датчик, модуль аналогового ввода, микроконтроллер и блок питания. Тензометрический датчик с подложкой, закрепленный на корпусе, соединен с грузоприемной платформой. Блоки индикации расположены внутри корпуса или в виде отдельных съемных модулей.

В весах предусмотрены следующие возможности:

- успокоение колебаний;
- блокировка при перегрузке, при снижении напряжения питания, при печати результатов взвешивания груза, меньшего НмПВ;
- выборка массы тары;
- расчет стоимости;
- автоматическая и неавтоматическая установка на нуль;
- стабилизация показаний.

Весы имеют 3 модификации: ВЭН-15-01, ВЭН-15-02, ВЭН-15-03.

Основные технические характеристики.

№ п/п	Наименование параметра	ВЭН-15-01		ВЭН-15-02		ВЭН-15-03	
1	Наименьший предел взвешивания (НмПВ), кг	0.04		0.04		0.1	
2	Наибольший предел взвешивания (НПВ), кг	15		15		15	
3	Цена поверочного деления и дискретность отсчета, г	в диапазоне от НмПВ до 6 кг	2	в диапазоне от НмПВ до 6 кг	2	диапазоне от НмПВ до 6 кг	2
		в диапазоне от 6 кг до НПВ	5	в диапазоне от 6 кг до НПВ	5	в диапазоне от 6 кг до НПВ	5
4	Допускаемая погрешность весов без выборки и с выборкой массы тары, г	2 и 5		2 и 5		2 и 5	
5	Габаритные размеры, мм	399 x 427 x 480		382 x 417 x 508		388 x 365 x 150	
6	Автономное питание (перезаряжаемая аккумуляторная батарея)	-		-		6 - 9 В/1.2А	
7	Питание от сети	~220В/50Гц		~220В/50 Гц		~220В/50 Гц через адаптер	
8	Потребляемая мощность, Вт, не более	40		40		4	
9	Масса, кг, не более	13		12.5		5.9	
10	Ввод массы тары с цифровой клавиатуры (макс. вес, кг)	5.988		5.988		5.958	
11	Запоминание установленной массы как массы тары, кг	5.988		5.988		5.958	
12	Сброс значений массы тары. Обнуление показаний	+		+		+	
13	Разрядность индикаторов -для модификаций 01,03: Вес/Цена/Стоимость; -для модификации 02: Вес тары/Вес/Цена/Стоимость	5/6/7		5/5/6/7		5/5/7	
14	Ввод цены за 1 кг, 100г	+		+		+	
15	Суммирование стоимостей различных товаров	+		+		+	
16	Вывод на индикатор количества и общей стоимости покупок	+		+		+	
17	Корректировка	+		+		+	

	(вычет)общей стоимости покупок			
18	Определение сдачи	+	+	+
19	Количество программируемых единиц информации	970	2100	8
20	Вызов из памяти единиц информации о товаре: ■ прямым нажатием необход. клавиши; ■ набором номера товара с последующ. нажатием клавиши PLU	66	56	8
		970	2100	-
21	Вывод отчета о количестве и общей стоимости продаж	+	+	-
22	Внешний интерфейс: RS-232, RS-485, сетевой	+	+	-
23	Выдача этикетки со штриховым кодом и другой информацией о товаре	+	+	-
24	Диапазон установки нуля с грузоприемной платформой, г, не более:	от 0 до 298	от 0 до 298	от 0 до 100

Знак государственного реестра.

Знак государственного реестра наносится на эксплуатационную документацию типографским способом.

Комплектность.

Комплект поставки весов:

- весы;
- паспорт;
- руководство по эксплуатации;
- упаковка;
- методика поверки(по требованию потребителя);
- предохранители;
- для модификаций ВЭН-15-01, ВЭН-15-02 заправленный рулон с этикетками;
- для модификации ВЭН-15-03 набор аккумуляторов (по требованию потребителя адаптер переменного тока).

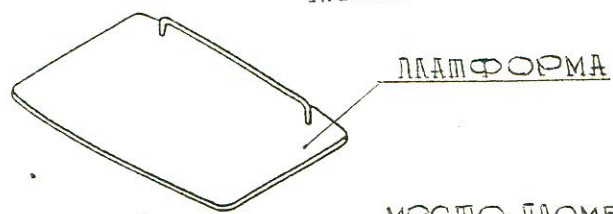
Поверка.

Поверка проводится по методике поверки МП229-97.

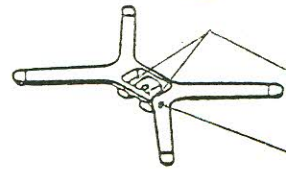
Перечень оборудования, необходимого при поверке:

- образцовые гири IV разряда массой от 1 г до 15 кг по ГОСТ 7328;

Оттиски клейма госповерителя наносятся в местах, указанных на рисунках 1; 2; 3, с использованием обжимных пломб, или пломбирочных чашек с мастикой.

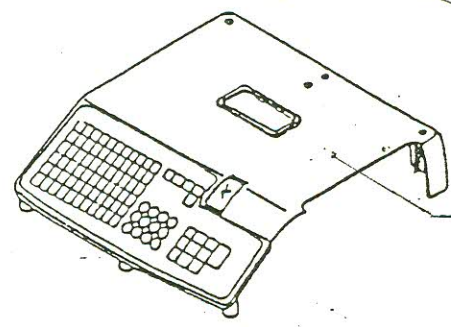


ПЛАТФОРМА



МЕСТО ПЛОМБИРОВКИ:
ПОД ГРУЗОПРИЁМНОЙ ПЛАТФОРМОЙ
НАВЕСНАЯ ПЛОМБА, СОЕДИНЯЮЩАЯ ПО
ДВА СОСЕДНИХ ВИНТА.

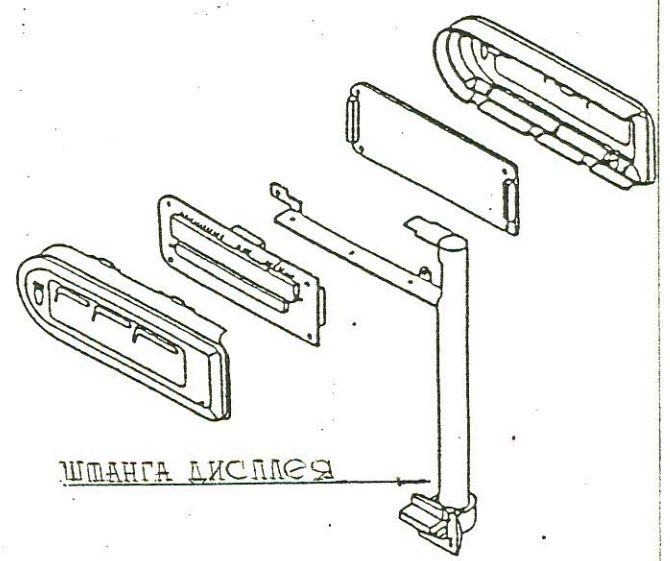
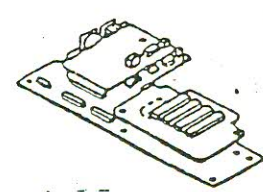
РАМА ПЛАТФОРМЫ



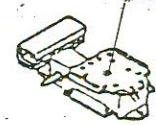
ВЕРХНЯЯ ЧАСТЬ КОРПУСА
С КЛАВИАТУРОЙ



БЛОК ПИТАНИЯ

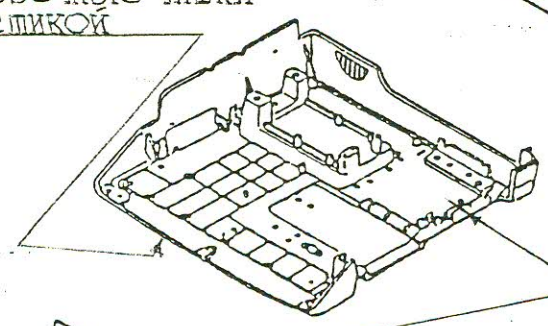
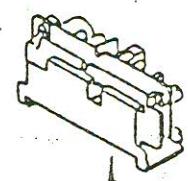


ШТАНГА ДИСПЛЕЯ



ТЕНЗОДАТЧИК

МЕСТО ПЛОМБИРОВКИ:
НА ДНИЩЕ ВЕСОВ ПЛОМ-
БИРОВОЧНЫЕ ЧАШКИ
С МАСЛИКОЙ



НИЖНЯЯ ЧАСТЬ КОРПУСА С ПЕЧАТАЮ-
ЩИМ УСТРОЙСТВОМ И ЭЛЕКТРОННЫМИ
ПЛАТАМИ

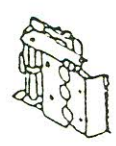


РИС. 1. СОСТАВНЫЕ ЧАСТИ МОДЕЛИ
ВЭН-15-01 И МЕСТА ПЛОМБИРОВКИ.

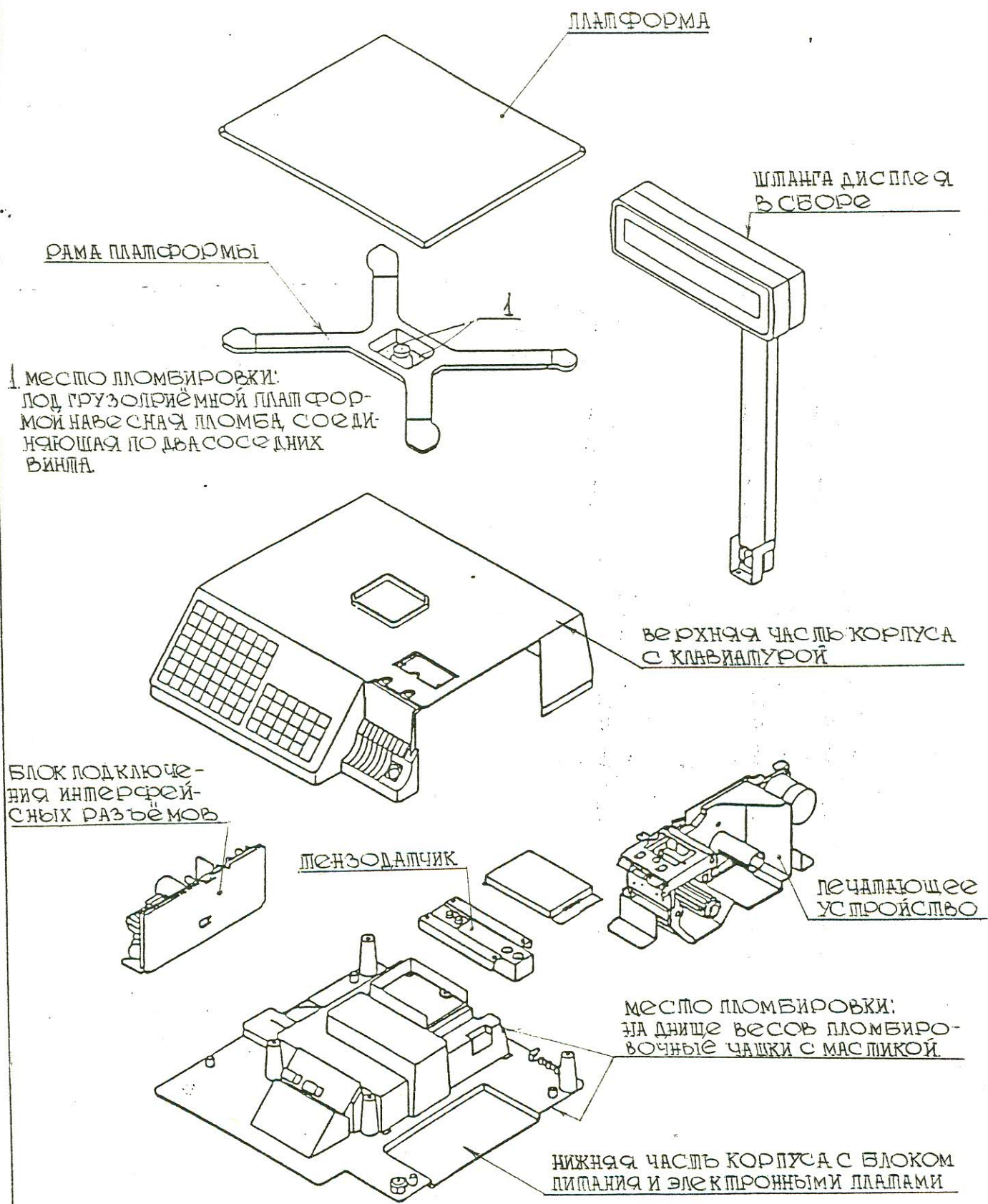


РИС. 2 Сославные части модели ВЭН-15-02 и места пломбировки.

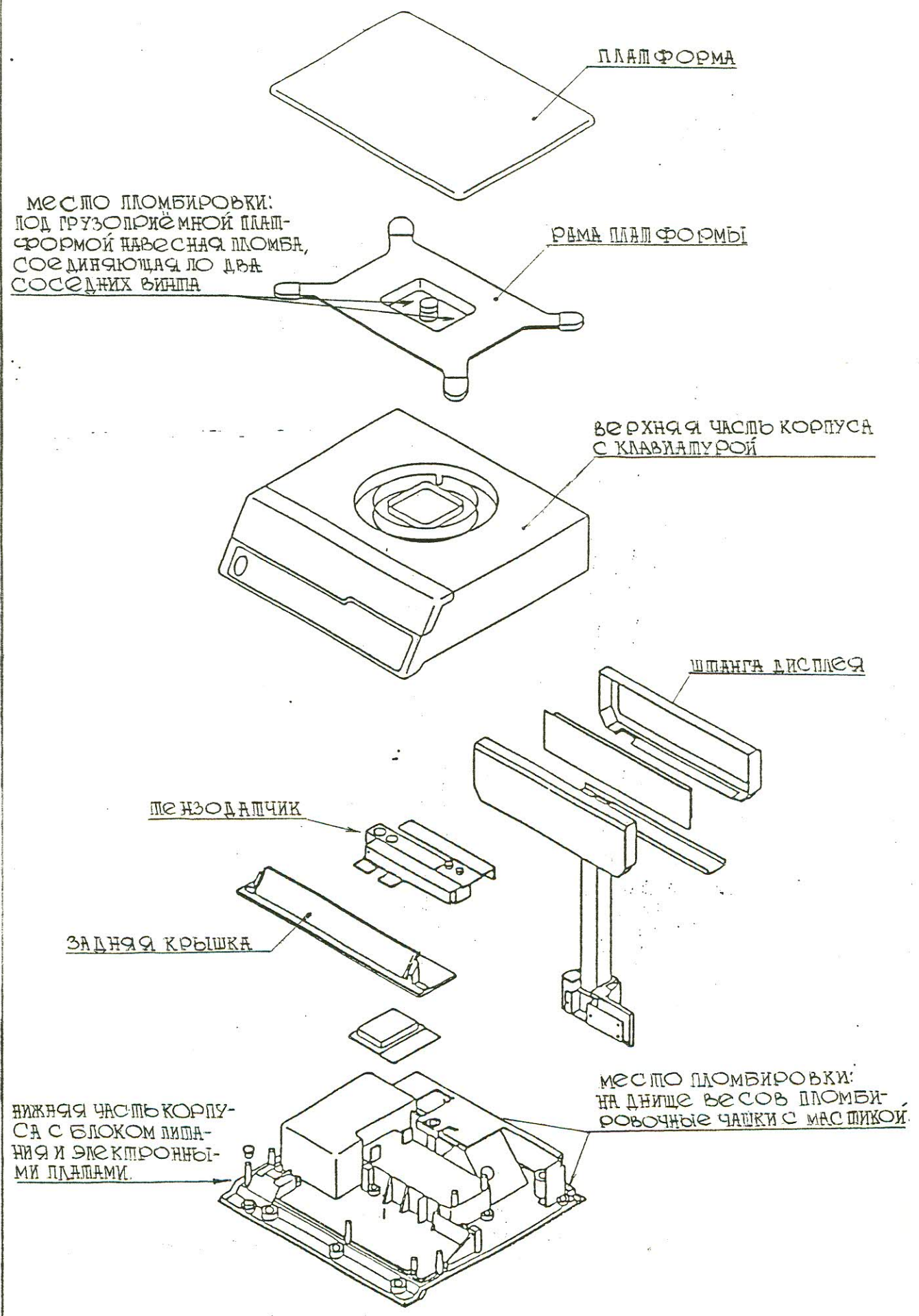


РИС. 3. Составные части модели ВЭН-15-03 и места пломбировки.

Нормативные документы.

ГОСТ 29329-92, ГОСТ 12997-84, ГОСТ 12.2.007.0-75, ТУ РБ 14729644.001-97.

Заключение.

Весы электронные настольные ВЭН-15 соответствуют требованиям ГОСТ 29329-92, ГОСТ 12997-84, ГОСТ 12.2.007.0-75, ТУ РБ 14729644.001-97.

Изготовитель: ООО "Астрон", г.Минск.

Директор ООО "Астрон"



И.А.Ужастов

Начальник ОГИиССИ
Минского ЦСМ



С.В.Курганский

