

ОПИСАНИЕ ТИПА СРЕДСТВА ИЗМЕРЕНИЙ

Сигнализаторы горючих газов и паров СГГ-20Микро

Назначение средства измерений

Сигнализаторы горючих газов СГГ-20Микро (далее – сигнализаторы) предназначены для выдачи сигнализации о превышении установленных значений дозврывоопасных концентраций одиночных горючих газов, паров горючих жидкостей и их совокупности в воздухе.

Описание средства измерений

Принцип измерений сигнализаторов – термохимический, основанный на окислении горючего газа на поверхности электрически нагреваемого катализатора. При окислении температура чувствительного элемента термохимического датчика (далее – ТХД), повышается пропорционально содержанию определяемого горючего газа.

Сигнализаторы СГГ-20Микро, СГГ-20Микро-01, СГГ-20Микро-02, СГГ-20Микро-04, СГГ-20Микро-02Г, СГГ-20Микро-03К являются сигнализаторами совокупности компонентов по ГОСТ 27540-87 и предназначены для измерения дозврывоопасных концентраций многокомпонентных смесей горючих газов и паров в воздухе рабочей зоны и выдачи сигнализации о превышении установленных пороговых значений.

Сигнализаторы СГГ-20Микро-М, СГГ-20Микро-01М, СГГ-20-Микро-02М являются сигнализаторами одиночного компонента по ГОСТ 27540-87 и предназначены для измерения объемной доли метана в воздухе рабочей зоны и выдачи сигнализации о превышении установленных пороговых значений.

Сигнализаторы СГГ-20Микро-03К могут быть также использованы для измерения дозврывоопасных концентраций многокомпонентных смесей горючих газов и паров с воздухом (или кислородом), содержащихся в баллонах под давлением.

Сигнализаторы СГГ-20Микро-04 могут быть также использованы для обнаружения мест утечек горючих газов и паров из газопроводов, арматуры и технического оборудования.

Конструктивно сигнализаторы состоят из корпуса и встроенного или выносного ТХД. Исполнения сигнализаторов приведены в таблице 1.

На передней панели сигнализаторов расположены:

- а) графический индикатор;
- б) пленочная клавиатура с двумя клавишами для управления режимами работы сигнализатора;
- в) окно звукового излучателя;
- г) индикаторы порогов срабатывания.

На задней стенке корпуса сигнализаторов расположен зажим для крепления сигнализаторов.

На нижней стенке корпуса сигнализаторов расположена пробка, под которой находится разъем «USB», предназначенный для заряда сигнализаторов или для подключения к ПЭВМ.

Сигнализаторы представляют собой индивидуальные приборы непрерывного действия

Способ подачи контролируемой среды – конвекционный или принудительный за счет внешнего побудителя расхода или меха резинового.

Таблица 1

Обозначение	Условное наименование сигнализаторов	Поворотный компонент	Тип датчика	Длина кабеля, м	Дополнительные функции
ИБЯЛ.413531.012	СГГ-20Микро	метан (СН ₄)	встроенный	нет	нет
ИБЯЛ.413531.012-01	СГГ-20Микро-М				
ИБЯЛ.413531.012-02	СГГ-20Микро-02Г	гексан (С ₆ Н ₁₄)	выносной	от 2 до 10	
ИБЯЛ.413531.012-03	СГГ-20Микро-01	метан (СН ₄)		1,5	
ИБЯЛ.413531.012-04	СГГ-20Микро-01М				
ИБЯЛ.413531.012-05	СГГ-20Микро-02				
ИБЯЛ.413531.012-06	СГГ-20Микро-02М				
ИБЯЛ.413531.012-07	СГГ-20Микро-03К			1,0	
ИБЯЛ.413531.012-08	СГГ-20Микро-04	встроенный	нет	режим течеискателя	

Сигнализаторы относятся к взрывозащищенному электрооборудованию группы II подгруппы ПС по ГОСТ Р МЭК 60079-0-2011.

Сигнализаторы имеют маркировку взрывозащиты «IEx ib d ПС Т6 Gb X».

Сигнализаторы могут быть изготовлены в соответствии с требованиями Правил РМРС и Правил РРР.

Внешний вид сигнализаторов и схемы пломбирования от несанкционированного доступа представлены на рисунках 1 и 2.

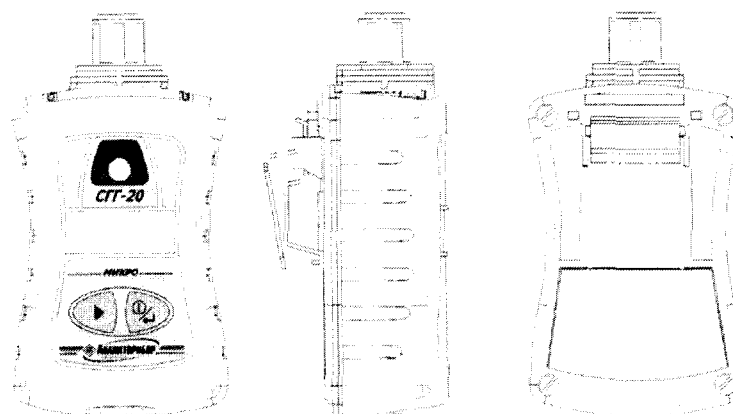


Рисунок 1а - Сигнализаторы со встроенным датчиком

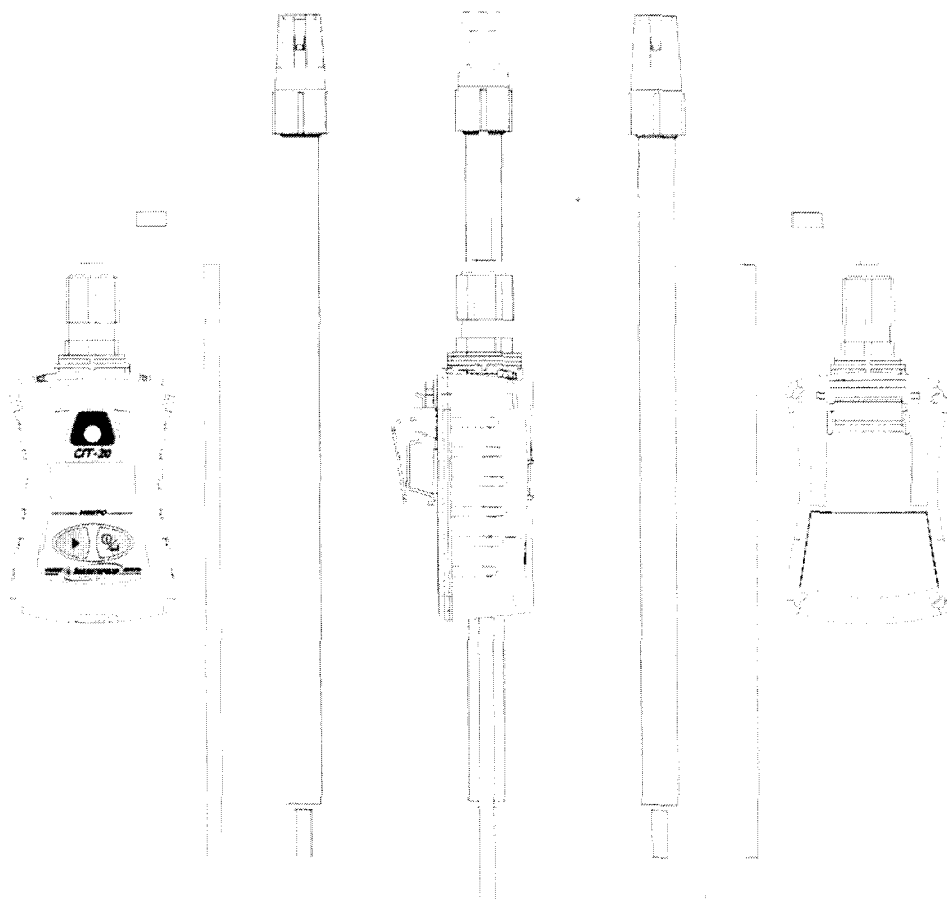


Рисунок 1б - Сигнализаторы с выносным датчиком
Рисунок 1 - Сигнализаторы СГГ-20Микро. Внешний вид

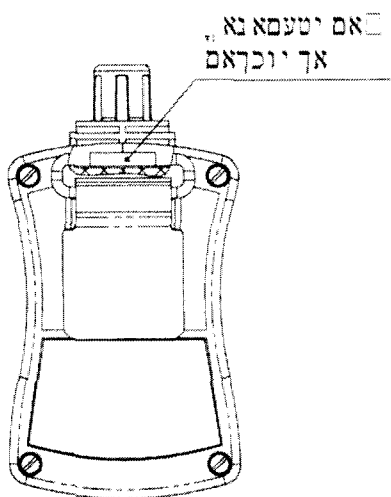


Рисунок 2а - Сигнализаторы со встроенным датчиком

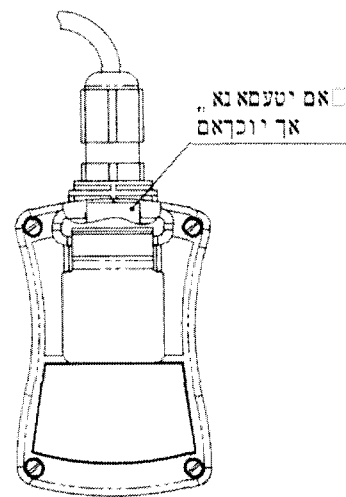


Рисунок 2б - Сигнализаторы с выносным датчиком

Рисунок 2 - Сигнализаторы СГГ-20Микро. Обозначение мест для размещения гарантийных наклеек

Программное обеспечение

Сигнализаторы имеют встроенное программное обеспечение (далее - ПО), разработанное предприятием-изготовителем специально для выдачи сигнализации о превышении установленных значений дозврывоопасных концентраций одиночных горючих газов, паров горючих жидкостей и их совокупности в воздух.

Основные функции встроенного ПО:

- а) расчет значения содержания определяемого компонента;
- б) отображение расчетных значений на цифровом индикаторе сигнализаторов;
- в) выдачу предупредительной и аварийной сигнализации при достижении содержания определяемого компонента порогов срабатывания «ПОРОГ 1» и «ПОРОГ 2»;
- г) связь с внешними устройствами по цифровому каналу USB.

Идентификационные данные ПО приведены в таблице 2

Таблица 2

Идентификационное наименование ПО	Номер версии (идентификационный номер) ПО	Цифровой идентификатор ПО (контрольная сумма исполняемого кода)	Алгоритм вычисления цифрового идентификатора ПО
SGG-20Micro	2.0	5D0F	CRC-16

Уровень защиты ПО от непреднамеренных и преднамеренных изменений соответствует уровню защиты «А» в соответствии с МИ 3286-2010. Не требуется специальных средств защиты, исключающих возможность несанкционированной модификации, обновления (загрузки), удаления и иных преднамеренных изменений метрологически значимой части ПО СИ и измеренных данных.

Метрологические и технические характеристики

Диапазон измерений, диапазон показаний, цена единицы младшего разряда (ЕМР) цифровой индикации сигнализаторов по поверочному компоненту соответствует приведенным в таблице 3.

Поверочным компонентом сигнализаторов, кроме СГГ-20Микро-02Г, является метан (СН₄)

Поверочным компонентом сигнализаторов СГГ-20Микро-02Г, является гексан (С₆Н₁₄).

Таблица 3

Условное наименование сигнализаторов	Диапазон измерений	Диапазон показаний	Цена ЕМР	Единица физической величины
СГГ-20Микро, СГГ-20Микро-01, СГГ-20Микро-02, СГГ-20Микро-02Г, СГГ-20Микро-03К, СГГ-20Микро-04	от 0 до 50,0	от 0 до 60,0	0,1	% НКПР
СГГ-20Микро-М, СГГ-20Микро-01М, СГГ-20Микро-02М	от 0 до 2,50	от 0 до 3,00	0,01	% Объемной доля

Номинальная функция преобразования сигнализаторов СГГ-20Микро, СГГ-20Микро-01, СГГ-20Микро-02, СГГ-20Микро-03К, СГГ-20Микро-04, СГГ-20Микро-02Г имеет вид

$$A = Kп \cdot Свх, \quad (1)$$

где А – показания сигнализаторов по цифровому индикатору, % НКПР;

Кп - коэффициент пропорциональности, равный:

- для сигнализаторов с поверочным компонентом метан:

а) по водороду - $(1,2 \pm 0,1)$;

б) по метану - 1,0;

в) по пропану - $(0,7 \pm 0,1)$;

г) по гексану - $(0,5 \pm 0,1)$;

- для сигнализаторов с поверочным компонентом гексан:

а) по пропану - $(1,30 \pm 0,1)$;

б) по гексану - 1,0;

в) по декану - $(0,34 \pm 0,1)$;

Свх – действительное значение содержания определяемого компонента на входе сигнализаторов, % НКПР.

Пределы допускаемой основной абсолютной погрешности и вариации показаний сигнализаторов по поверочному компоненту соответствуют указанным в таблице 4.

Таблица 4

Условное наименова- ние сигнализаторов	Пределы допускаемой основной абсолютной погрешности (Δ_d)	Пределы допускаемой вариации показаний	Единица фи- зической ве- личины
СГГ-20Микро, СГГ-20Микро-01, СГГ-20Микро-02, СГГ-20Микро-03К, СГГ-20Микро-04	$\pm 5,0$	$\pm 2,5$	% НКПР
СГГ-20Микро-02Г	$\pm 7,5$	$\pm 3,8$	
СГГ-20Микро-М, СГГ-20Микро-01М, СГГ-20Микро-02М	$\pm 0,25$	$\pm 0,13$	Объемная доля, %

Диапазон установки сигнальных концентраций при выпуске с произ- водства сигнализаторов СГГ-20Микро, СГГ-20Микро-01, СГГ-20Микро-02, СГГ-20Микро-03К, СГГ-20Микро-04, СГГ-20Микро-02Г, % НКПР	от 0 до 50
Время срабатывания сигнализации при концентрации поверочного компонента, в 1,6 раза превышающей пороговое значение, с, не более:	
- для сигнализаторов с поверочным компонентом метан	15
- для сигнализаторов с поверочным компонентом гексан	20
Пределы допускаемой основной абсолютной погрешности срабатыва- ния порогового устройства сигнализаторов:	
а) СГГ-20Микро, СГГ-20Микро-01, СГГ-20Микро-02, СГГ-20Микро-03К, СГГ-20Микро-04, СГГ-20Микро-02Г, % НКПР	$\pm 1,0$
б) СГГ-20Микро-М, СГГ-20Микро-01М, СГГ-20-Микро-02М, % объемной доли	$\pm 0,05$
Дрейф показаний за 8 ч непрерывной работы:	
а) для сигнализаторов СГГ-20Микро, СГГ-20Микро-01, СГГ-20Микро- 02, СГГ-20Микро-03К, СГГ-20Микро-04, СГГ-20Микро-Р, % НКПР, не более	$\pm 2,5$
б) для сигнализаторов СГГ-20Микро-М, СГГ-20Микро-01М, СГГ-20-Микро-02М, % объемной доли, не более	$\pm 0,13$
в) для сигнализаторов СГГ-20Микро-02Г, % НКПР, не более	$\pm 3,8$
Уровень звукового давления, создаваемого звуковой сигнализацией сигнализаторов, на расстоянии 0,3 м по оси акустического излучателя, дБ, не менее	70
Время прогрева сигнализаторов, мин, не более	3
Пределы допускаемой дополнительной абсолютной погрешности при изменении температуры окружающей и контролируемой сред в рабочих ус- ловиях эксплуатации на каждые 10 °С от температуры, при которой определялась основная погрешность:	
а) для сигнализаторов СГГ-20Микро, СГГ-20Микро-01, СГГ-0Микро-2, СГГ-20Микро-03К, СГГ-20Микро-04, % НКПР	$\pm 1,0$
б) для сигнализаторов СГГ-20Микро-02Г, % НКПР	$\pm 1,5$
в) для сигнализаторов СГГ-20Микро-М, СГГ-20Микро-01М, СГГ-20-Микро-02М, % объемной доли метана.	$\pm 0,05$

Сигнализаторы стойки к изменению атмосферного давления в диапазоне от 84 до 106,7 кПа (от 630 до 800 мм рт.ст.)	
Сигнализаторы стойки к изменению относительной влажности окружающей среды в диапазоне от 30 до 95 % при температуре 35 °С.	
Сигнализаторы стойки к изменению пространственного положения на 360° вокруг каждой из трех взаимно перпендикулярных осей.	
Сигнализаторы стойким к воздействию синусоидальной вибрации частотой от 10 до 55 Гц с амплитудой не более 0,35 мм.	
Сигнализаторы стойки к ударам при свободном падении с высоты 1 м на бетонную поверхность.	
Сигнализаторы стойки к изменению напряжения питания от 2,0 до 2,9 В.	
Электрическое питание сигнализаторов осуществляется от встроенной аккумуляторной батареи напряжением, В	от 2,0 до 2,9
Габаритные размеры сигнализаторов, мм, не более:	
а) СГГ-20Микро, СГГ-20Микро-М, СГГ-20Микро-04;	55x105x50
б) СГГ-20Микро-01, СГГ-20Микро-01М, СГГ-20Микро-02, СГГ-20Микро-02М, СГГ-20Микро-02Г, СГГ-20Микро-03К;	
1) корпуса;	55x125x50
2) выносного датчика.	Ø20
Длина кабеля выносного датчика не более приведенной в таблице 1.	
Масса сигнализаторов, кг, не более:	
а) СГГ-20Микро, СГГ-20Микро-М, СГГ-20Микро-04;	0,2
б) СГГ-20Микро-01, СГГ-20Микро-01М, СГГ-20Микро-02, СГГ-20Микро-02М, СГГ-20Микро-02Г, СГГ-20Микро-03К.	0,3
Рабочие условия эксплуатации:	
а) диапазон температуры окружающей среды, °С	от минус 40 до плюс 50
б) диапазон атмосферного давления: кПа (мм рт. ст.)	от 84 до 106,7 (от 630 до 800)
в) диапазон относительной влажности окружающей среды при температуре 35 °С, %	от 30 до 95
г) концентрация пыли не более, мг/м ³	10
Степень защиты по ГОСТ 14254-96	IP54
Средняя наработка на отказ сигнализаторов в условиях эксплуатации, (при этом допускается замена ТХД или комплекта ЧЭ, выработавших свой ресурс), ч, не менее	32000
Средний срок службы сигнализаторов в условиях эксплуатации, лет, не менее:	
а) сигнализаторов	10
б) ТХД, при работе на атмосферном воздухе.	5
По способу защиты персонала от поражения электрическим током по ГОСТ 12.2.007.0-75 сигнализаторы относятся к классу	III
Сигнализаторы относятся к изделиям третьего порядка по ГОСТ Р 52931-2008.	
Сигнализаторы относятся к оборудованию класса А по ГОСТ Р 51522.1-2011.	

Знак утверждения типа

Знак утверждения типа наносится на титульный лист (центр листа) руководства по эксплуатации типографским способом, а также на табличку, расположенную на корпусе сигнализатора методом фотохимпечати.

Комплектность средства измерений

- 1 Сигнализатор горючих газов СГГ-20Микро (согласно исполнению) – 1 шт.
 - 2 Ведомость эксплуатационных документов (согласно исполнению) - 1 экз.
 - 3 Комплект эксплуатационных документов (согласно ведомости эксплуатационных документов), в составе:
 - а) Руководство по эксплуатации (согласно исполнению) – 1 экз.
 - б) Методика поверки – 1 экз.
 - в) Ведомость ЗИП (согласно исполнению) – 1 экз.
 - 4 Комплект ЗИП (согласно ведомости ЗИП) – 1 шт.
- Дополнительное оборудование (в том числе и ГСО-ПГС) может, поставляться по отдельному заказу.

Поверка

осуществляется по документу ИБЯЛ.413531.012МП «Сигнализаторы горючих газов СГГ-20Микро.Методика поверки», утвержденному ГЦИ СИ ФГУП «ВНИИМС» 21 марта 2013 г.

Основные средства поверки - ГСО-ПГС по ТУ 6-16-2956-92 (изм.5), в баллонах под давлением состава CH₄-воздух (номера в Госреестре ГСО-ПГС 3905-87, 10095-2012), C₆H₁₄-воздух (номер в Госреестре ГСО-ПГС 5322-90).

Сведения о методиках (методах) измерений

Методы измерений описаны в руководстве по эксплуатации «Сигнализаторы горючих газов СГГ-20Микро» ИБЯЛ.413531.012РЭ.

Нормативные документы, устанавливающие требования к сигнализаторам горючих газов СГГ-20Микро

ГОСТ 8.578-2008. ГСИ. Государственная поверочная схема для средств измерений содержания компонентов в газовых средах.

ГОСТ 27540-87. Сигнализаторы горючих газов и паров термохимические. Общие технические условия.

ГОСТ 12.2.007.0-75. ССБТ. Изделия электротехнические. Общие требования безопасности

ГОСТ 14254-96. Степени защиты, обеспечиваемые оболочками (Код IP).

ГОСТ Р МЭК 60079-0-2011. Взрывоопасные среды. Часть 0. Оборудование. Общие требования.

ГОСТ Р МЭК 60079-1-2008. Взрывоопасные среды. Часть 1. Оборудование с видом взрывозащиты «взрывонепроницаемые оболочки «d».

ГОСТ Р МЭК 60079-11-2010. Взрывоопасные среды. Часть 11. Искробезопасная электрическая цепь «I».

ГОСТ Р 51522.1-2011. Совместимость технических средств электромагнитная. Электрическое оборудование для измерения, управления и лабораторного применения. Часть 1. Общие требования и методы испытаний.

ГОСТ Р 52931-2008. Приборы контроля и регулирования технологических процессов. Общие технические условия.

Рекомендации по областям применения в сфере государственного регулирования обеспечения единства измерений

Выполнение работ по осуществлению производственного контроля за соблюдением установленных законодательством Российской Федерации требований промышленной безопасности к эксплуатации опасного производственного объекта.

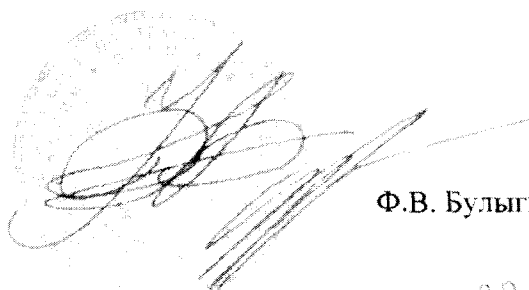
Изготовитель

ФГУП СПО «Аналитприбор», Россия, г. Смоленск.
214031, ул. Бабушкина, 3.
Телефон: (4812) 31-12-42.
Факс: (4812) 31-75-16.
e-mail: info@analitpribor-smolensk.ru
<http://www.analitpribor-smolensk.ru>

Испытательный центр

Государственный центр испытаний средств измерений (ГЦИ СИ)
ФГУП «ВНИИМС», г. Москва
119361, Россия, г. Москва, ул. Озерная, 46.
Телефон: (495)-437-55-77
Факс: (495)-437-56-66
E-mail: office@vniims.ru,
<http://www.vniims.ru>
Аттестат аккредитации № 30004-08 от 27.06.2008 г.

Заместитель
Руководителя Федерального
агентства по техническому
регулированию и метрологии



Ф.В. Булыгин

М.п. «22» 05 2013 г.

Акт