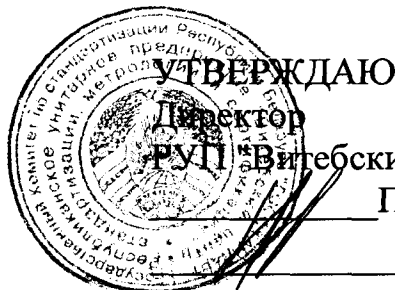


**ОПИСАНИЕ ТИПА СРЕДСТВА ИЗМЕРЕНИЙ
для Государственного реестра средств измерений
Республики Беларусь**



УТВЕРЖДАЮ

Директор

РЦП «Витебский ЦСМС»

П.Л. Яковлев

М.П.

<p>Указатели давления автотракторные ЭИ8009</p>	<p>Внесены в Государственный реестр средств измерений Республики Беларусь Регистрационный № <u>РБ 03 04 0521 08</u></p>
---	---

Выпускают по техническим условиям ТУ РБ 05796073.085-97, ГОСТ 1701-75, ГОСТ 25651-83 и комплекту документации ЗПМ.499.351 ОАО «ВЗЭП», Республика Беларусь, г. Витебск.

НАЗНАЧЕНИЕ И ОБЛАСТЬ ПРИМЕНЕНИЯ

Указатели давления автотракторные ЭИ8009 (в дальнейшем – указатели), предназначены для контроля давления масла в системе смазки двигателя, давления масла в трансмиссии; давления воздуха в пневмосистеме тормозов прицепа тракторных средств (тракторов, автомобилей) в условиях умеренного и тропического климата.

Указатели предназначены для работы в комплекте с датчиками реостатного типа.

О П И С А Н И Е

Конструктивно указатели выполнены из корпуса, крышки. В корпусе указателей закреплен измерительный механизм. Подключение указателей обеспечивается штыревым контактом.

Показания давления индицируются на шкале механизма. Шкала указателей изготавливается по форме секторной, имея три зоны - две красные, одна зеленая:

- красная зона – "опасно, недопустимый режим работы";
- зеленая зона – "безопасно, нормальный режим работы".



Деления шкалы и стрелка имеют освещение, обеспечивающее хорошее считывание показаний указателей без ослепления глаз по всему диапазону с расстояния не менее 0,9 м.

Цвет шкалы – черный.

Цвет цифр, отметок шкалы и стрелки – белый.

Указатели изготавливаются следующих модификаций:

- ЭИ8009; ЭИ8009-1; ЭИ8009-6; ЭИ8009-7; ЭИ8009-8; ЭИ8009-9 - указатели давления масла в двигателе;

- ЭИ8009-2; ЭИ8009-3; ЭИ8009-10; ЭИ8009-11 – указатели давления воздуха в пневмосистеме;

- ЭИ8009-4; ЭИ8009-5; ЭИ8009-12; ЭИ8009-13 – указатели давления масла в трансмиссии.

Конструкцией указателей модификаций ЭИ8009-1; ЭИ8009-3; ЭИ8009-5; ЭИ8009-7; ЭИ8009-9; ЭИ8009-11; ЭИ8009-13 предусмотрена аварийная светодиодная индикация предельного значения падения давления.

Общий вид и обозначение мест для нанесения оттисков клейм указателей приведены в приложении А.

Указатели соответствуют требованиям к электромагнитной совместимости по СТБ ISO 7637-1-2008, СТБ ISO 7637-2-2008, СТБ ISO 7637-3-2008, ГОСТ 28751-90, ГОСТ 29157-91, ГОСТ 30378-95.

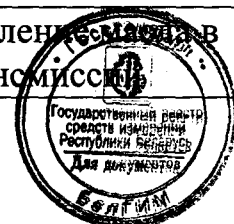
Указатели относятся к неремонтируемым изделиям.

ОСНОВНЫЕ ТЕХНИЧЕСКИЕ И МЕТРОЛОГИЧЕСКИЕ ХАРАКТЕРИСТИКИ

1 Модификация, диапазон измерений, диапазон измерений по зонам и контролируемый параметр указателей соответствуют указанным в таблице 1:

Таблица 1

Модификация указателя	Диапазон измерений, x100 кПа	Диапазон измерений по зонам, x100 кПа		Контролируемый параметр
		зеленая	красная	
ЭИ8009 ЭИ8009-1 ЭИ8009-8 ЭИ8009-9	0 – 6	1 – 5	0 – 1 5 – 6	Давление масла в двигателе
ЭИ8009-2 ЭИ8009-3 ЭИ8009-10 ЭИ8009-11	0 – 10	5 – 8	0 – 5 8 – 10	Давление воздуха в пневмосистеме
ЭИ8009-4 ЭИ8009-5	0 – 18	8,5 – 12	0 – 8,5 12 – 18	Давление масла в трансмиссии
ЭИ8009-6 ЭИ8009-7	0 – 6	2 – 4	0 – 2 4 – 6	Давление масла в двигателе
ЭИ8009-12 ЭИ8009-13	0 – 18	8,5 – 15	0 – 8,5 15 – 18	Давление масла в трансмиссии



2 Вид климатического исполнения указателей - У2Т2 по ГОСТ 15150-69, с лицевой стороны - У1Т1 по ГОСТ 15150-69.

3 Указатели предназначены для работы в диапазоне температур от минус 45 до плюс 60 °С.

4 Потребляемая мощность, не более, 5 Вт.

5 Габаритные размеры, не более, Ø65x91 мм;

6 Масса указателя, не более, 0,230 кг.

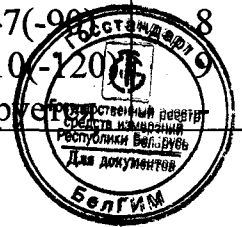
7 Номинальное напряжение системы электрооборудования – 12 В постоянного тока.

8 Значение гамма - процентной наработки до отказа - 10000 моточасов при $\gamma = 95\%$.

9 Основная абсолютная погрешность, вариация, данные сопротивлений, имитирующие датчик, номинальное сопротивление, соответствующие проверяемой отметке, в зависимости от модификации соответствуют таблице 2:

Таблица 2

Модификация указателя	Проверяемая отметка	Данные сопротивлений, имитирующие датчик, Ом	Номинальное сопротивление, соответствующее проверяемой отметке ($R_{ном}$), Ом	Основная абсолютная погрешность, не более, Ом (x100 кПа)	Вариация, Ом
ЭИ8009 ЭИ8009-1	0	166	166	не нормируется	-
	1	131 – 149	140	+9(-0,4); -9(+0,3)	9
	5	34 – 46	40	+6(-0,3); -6(+0,3)	6
	6	20	20	не нормируется	-
ЭИ8009-2 ЭИ8009-3	0	166	166	не нормируется	-
	5	76 – 88	82	+6(-0,4); -6(+0,5)	6
	8	36 – 48	42	+6(-0,4); -6(+0,5)	6
	10	20	20	не нормируется	-
ЭИ8009-4 ЭИ8009-5	0	166	166	не нормируется	-
	8	100 – 112	106	+6(-0,8); -6(+0,8)	6
	12	69 – 81	75	+6(-0,8); -6(+0,8)	6
	18	33	33	не нормируется	-
ЭИ8009-6 ЭИ8009-7	0	157 – 175	166	+9(-0,3); -9(+0,3)	9
	2	112	112	не нормируется	-
	4	55 – 65	60	+5(-0,3); -5(+0,3)	5
	6	20	20	не нормируется	-
ЭИ8009-8 ЭИ8009-9	0	10	10	не нормируется	-
	1	34 – 53	44	+9(+0,3); -10(-0,3)	9
	5	146 – 168	157	+11(+0,4); -11(-0,4)	11
	6	184	184	не нормируется	-
ЭИ8009-10 ЭИ8009-11	0	10	10	не нормируется	-
	5	95 – 113	104	+9(+50); -9(-50)	9
	8	141 – 163	152	+11(+70); -11(-70)	11
	10	184	184	не нормируется	-
ЭИ8009-12 ЭИ8009-13	0	10	10	не нормируется	-
	8	79 – 94	86	+8(+90); -7(-90)	8
	15	135 – 154	145	+9(+120); -10(-120)	9
	18	168	168	не нормируется	-



10 Вариация показаний указателей, измеряемая на отметках в соответствии с таблицей 2, не превышает значения основной погрешности по абсолютной величине.

11 Предел допускаемого значения дополнительной погрешности указателей, вызванной изменением напряжения питания до 21,6 В и до 30 В от номинального, не превышает 0,5 предела допускаемого значения абсолютной основной погрешности. Дополнительную погрешность определяют на тех же отметках, что и вариацию.

ЗНАК УТВЕРЖДЕНИЯ ТИПА

Знак утверждения типа наносят на эксплуатационный документ типографским способом.

КОМПЛЕКТНОСТЬ

Комплект поставки указателей соответствует указанному в таблице 3.

Таблица 3

Наименование	Кол.	Примечание
Указатель давления ЭИ8009 ЗПМ.499.351	1 шт.	Модификация указывается при заказе
Паспорт ЗПМ.499.351ПС	1 экз.	При поставке изделий партиями паспорт поставляется по договору-заказу потребителя на группу изделий
Упаковка 5ПМ.804.479	1 шт.	-
Методика поверки МП16-97	1 экз.	В каждый транспортный ящик

ТЕХНИЧЕСКИЕ НОРМАТИВНЫЕ ПРАВОВЫЕ АКТЫ

ТУ РБ 05796073.085-97 «Указатели давления автотракторные ЭИ8009»,
ГОСТ 1701-75 «Манометры автомобильные и указатели давления автотракторные. Общие технические условия»,

ГОСТ 3940-2004 «Электрооборудование автотракторное. Общие технические условия»,

ГОСТ 25651-83 «Приборы автомобилей контрольно-измерительные. Общие технические требования. Методы испытаний»,

МП 16-97 «Указатели давления автотракторные ЭИ8009-ЭИ8009-13» Методика поверки.



Приложение А

Общий вид и обозначение мест для нанесения оттисков клейм указателей

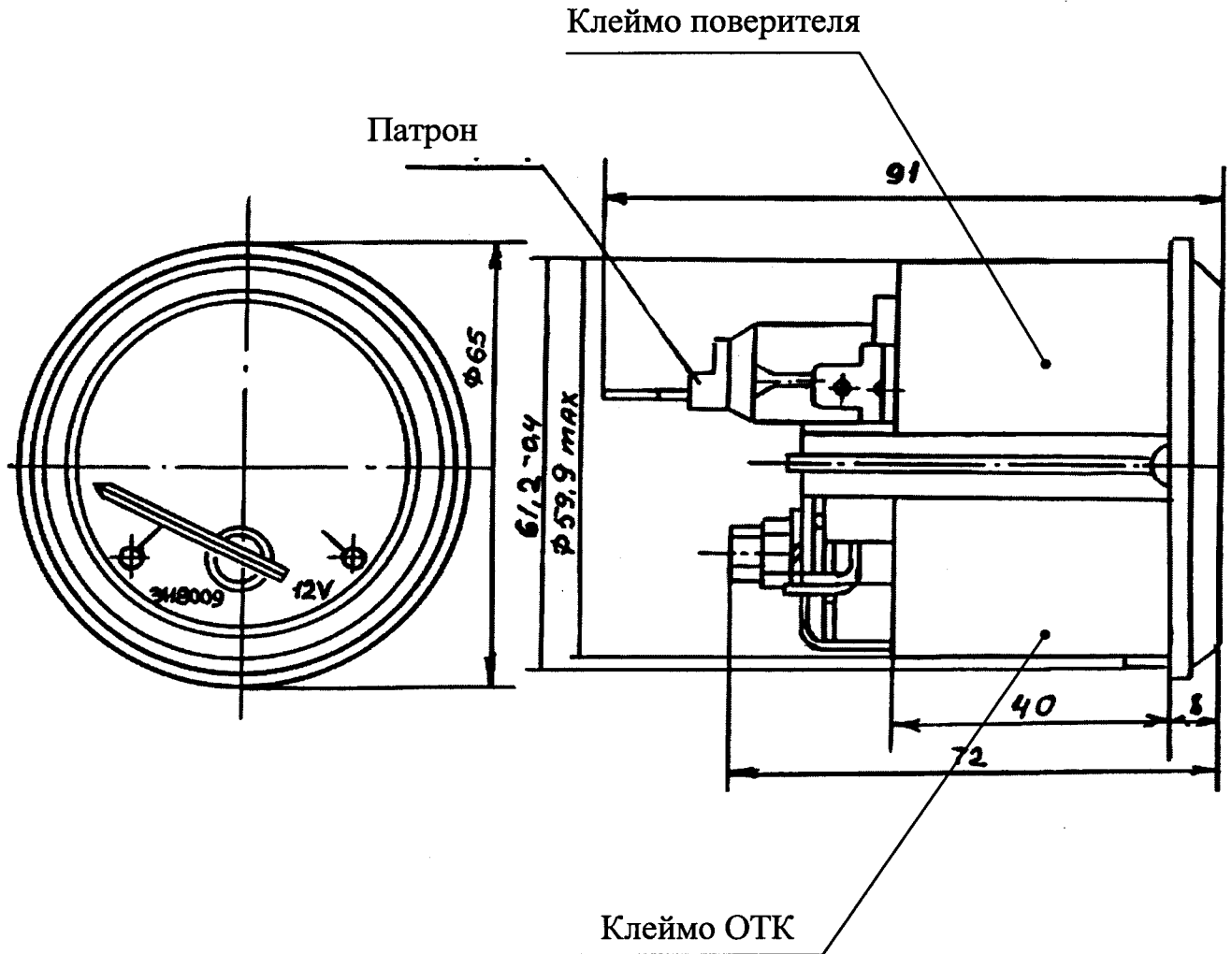


Рисунок А.1 - общий вид, пломбировка и указание места для нанесения оттисков клейм





Рисунок А.2 - фотография