

# ОПИСАНИЕ ТИПА СРЕДСТВА ИЗМЕРЕНИЙ ДЛЯ ГОСУДАРСТВЕННОГО РЕЕСТРА СРЕДСТВ ИЗМЕРЕНИЙ

УТВЕРЖДАЮ

Директор республиканского  
унигарного предприятия  
«Гродненский центр стандартизации,  
метрологии и сертификации»



Н.Н.Ковалев

Прицепы-цистерны ПЦ-14	Внесены в Государственный реестр средств измерений Регистрационный № <u>РБ 03 04 5026 12</u>
------------------------	---

Выпускаются по техническим условиям ТУ ВУ 500013376.088-2012

## НАЗНАЧЕНИЕ И ОБЛАСТЬ ПРИМЕНЕНИЯ

Прицепы-цистерны ПЦ-14 (далее по тексту - прицепы-цистерны) являются мерами полной вместимости и предназначены для транспортирования нефтепродуктов с плотностью не более  $860 \text{ кг/м}^3$ .

Область применения – специализированные и другие предприятия, занимающиеся перевозкой нефтепродуктов.

## ОПИСАНИЕ

Прицепы-цистерны состоят из ходовой части (осей с колесами и ступицами, сцепного устройства, подвески, тормозной системы, электрооборудования) и цистерны с технологическим оборудованием.

Цистерны трехсекционные, имеют овальную форму, установлены на опорах, которые крепятся к передним и задним тележкам прицепов-цистерн болтовыми соединениями.

Прицепы-цистерны имеют исполнения в зависимости от материала цистерны: из коррозионно-стойкой стали (ПЦ-14-н/ж) и из низколегированной стали 09Г2С (ПЦ-14).

Цистерна состоит из обечайки, двух днищ, горловин, сборника проливов, перегородок.

По классификации ГОСТ 31286 прицепы-цистерны относятся к транспортным средствам категории О<sub>4</sub>.

Вид климатического исполнения У1 по ГОСТ 15150 для эксплуатации при температуре от минус 35 до плюс 40 °С.

Цистерны оборудованы:

- донными клапанами, трубопроводами с запорной арматурой;
- горловинами;
- крышками горловин, имеющими: дыхательный клапан и лючки для налива и контроля уровня налива;
- системой отвода паров, состоящей из: устройства дыхательного отвода паров, коллектора сбора паров, переходника с крышкой;



Оборудование цистерн позволяет выполнять следующие операции:

- верхний налив нефтепродукта в цистерну;
- нижний налив нефтепродукта в цистерну с рекуперацией паровоздушной смеси (по требованию заказчика);
- слив самотеком нефтепродукта из цистерны с или без рекуперации паровоздушной смеси.

В горловине каждой секции установлен указатель уровня налива нефтепродуктов.

Общий вид прицепа-цистерны приведен на рисунке 1.

Схема пломбировки цистерны от несанкционированного доступа с указанием места нанесения знака поверки приведена в Приложении А.



Рисунок 1

# ОСНОВНЫЕ ТЕХНИЧЕСКИЕ И МЕТРОЛОГИЧЕСКИЕ ХАРАКТЕРИСТИКИ

Основные технические и метрологические характеристики приведены в таблице 1.

Таблица 1

Наименование характеристики	Значение
Номинальная вместимость прицепов-цистерн (допускаемый предел отклонения вместимости $\pm 3\%$ ), м <sup>3</sup>	14
Количество секций	3
Номинальная вместимость секций, м <sup>3</sup> : - I секция - II секция - III секция	5 4 5
Относительная погрешность вместимости цистерны и секций от номинальной (указанная на идентификационной пластине), %, не более	$\pm 0,5$
Габаритные размеры прицепа-цистерны, мм, не более - длина - ширина - высота	8000 2550 3050
Габаритные размеры цистерн, мм. - длина - ширина - высота	5781 2362 1980
Снаряженная масса, кг, не более	4800
Полная масса, кг, не более	17000
Распределение полной массы, кг, не более - на переднюю ось - на заднюю ось	8500 8500
Коэффициент заполнения цистерн, секций, не более	0,97

## ЗНАК УТВЕРЖДЕНИЯ ТИПА

Знак утверждения типа наносится на титульный лист руководства по эксплуатации типографским способом и на фирменную табличку цистерны методом гравирования.



## КОМПЛЕКТНОСТЬ

В комплект поставки прицепа-цистерны входит:

- прицеп-цистерна в сборе;
- паспорт согласно СТБ 8007;
- паспорт, руководство по эксплуатации на прицеп-цистерну;
- комплект запасных частей;
- комплект инструмента и принадлежностей;
- эксплуатационная документация на комплектующие изделия.

## НОРМАТИВНЫЕ ДОКУМЕНТЫ

ТУ ВУ 500013376.088-2012 "Прицепы-цистерны ПЦ-14. Технические условия".

СТБ 8007-97 "Автоцистерны калиброванные. Методика поверки".

ГОСТ 27352-87 "Автотранспортные средства для заправки и транспортирования нефтепродуктов. Типы, параметры и общие технические требования".

## ЗАКЛЮЧЕНИЕ

Прицепы-цистерны ПЦ-14 соответствуют требованиям ТУ ВУ 500013376.088-2012, ГОСТ 27352-87.

Межповерочный интервал – 24 месяца (для прицепов-цистерн, применяемых в сфере законодательной метрологии).

Центр государственных испытаний средств измерений:

Республиканское унитарное предприятие "Гродненский центр стандартизации, метрологии и сертификации"

230003, г.Гродно, пр-т Космонавтов, 56, тел.77-01-00, факс 72-38-17;

тел.75-59-78, факс 75-61-93

Аттестат аккредитации № ВУ / 112 02.6.0.0004 от 24.10.2008г.

## ИЗГОТОВИТЕЛЬ

ОАО "Гродненский механический завод"


230003, г. Гродно, ул. Карского, 20

телефон: (0152) 74-72-50, 74-72-55; факс (0152) 77-02-00

Главный метролог-  
начальник отдела метрологии  
Гродненского ЦСМС

Директор ОАО "ГМЗ"

  
С.А.Цыган

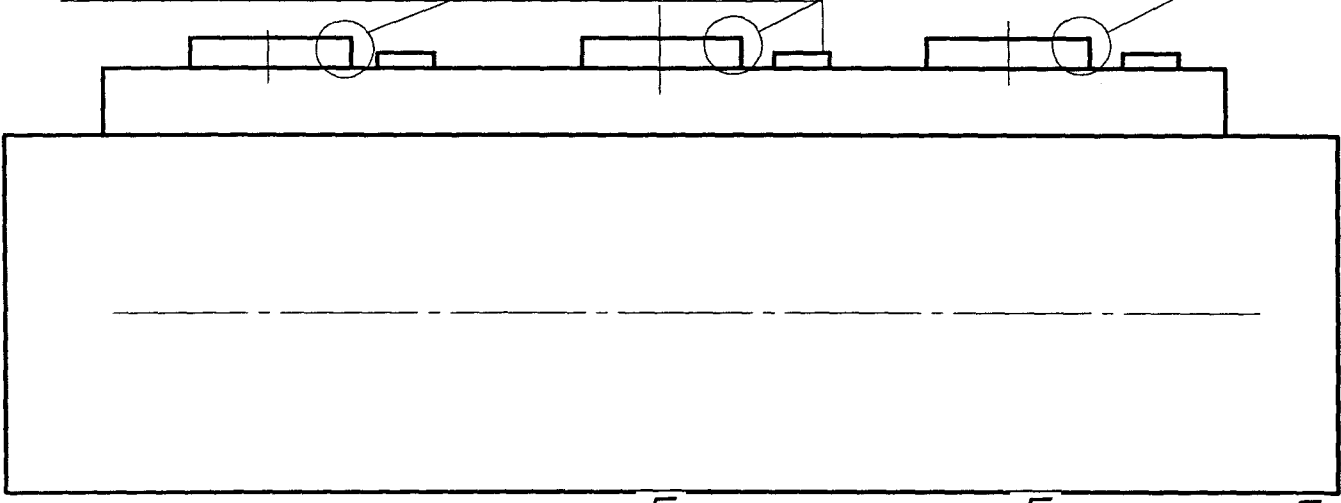
  
С.С.Иворовский



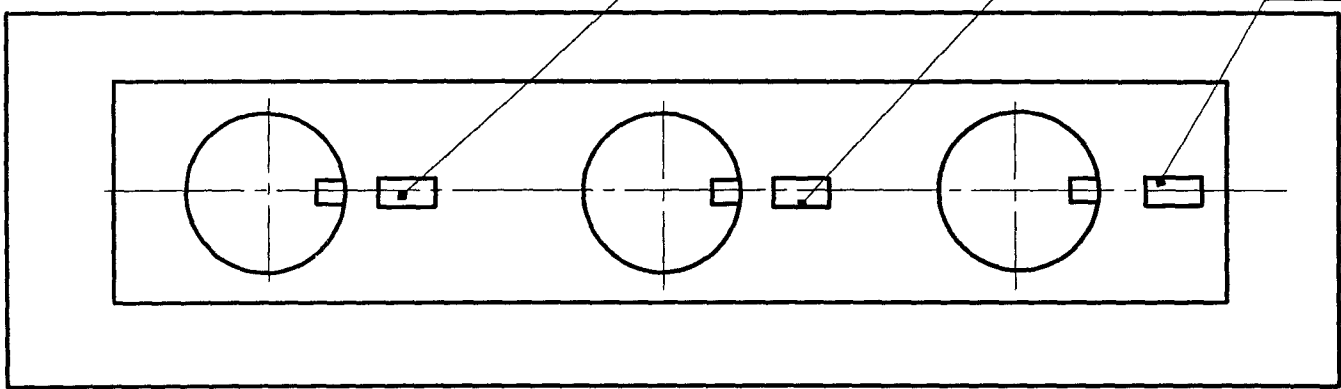
Приложение А  
Схема пломбировки прицепа-цистерны ПЦ-14

Идентификационная пластина  
из цветного металла

А А А



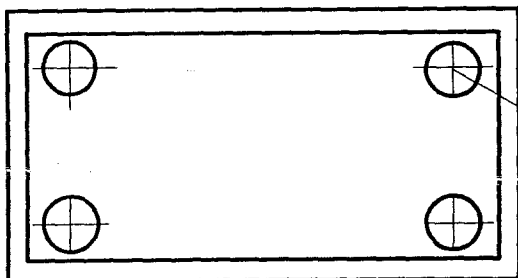
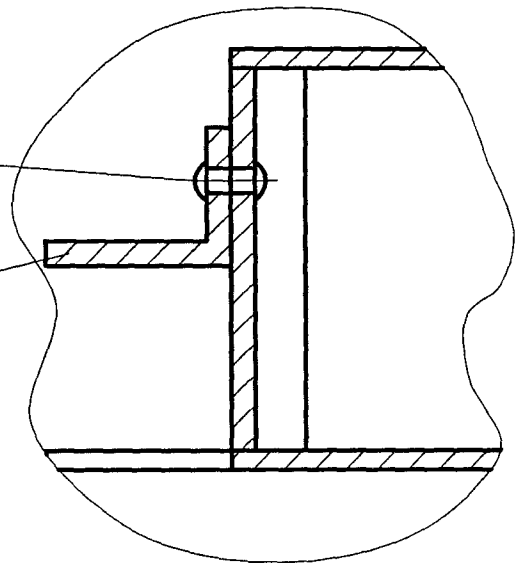
Б Б Б



А

Место нанесения знака поверки

Указатель уровня



Место нанесения знака поверки



МЕТ ИИ 35