

ОПИСАНИЕ ТИПА СРЕДСТВА ИЗМЕРЕНИЙ ДЛЯ ГОСУДАРСТВЕННОГО РЕЕСТРА СРЕДСТВ ИЗМЕРЕНИЙ

УТВЕРЖДАЮ

Директор республиканского
унитарного предприятия
«Гродненский центр стандартизации,
метрологии и сертификации»

И.И. Ковалев

2012

Автоцистерны АЦ-16	Внесены в Государственный реестр средств измерений Регистрационный № <u>Р5 03 04 5025 12</u>
--------------------	---

Выпускаются по техническим условиям ТУ ВУ 500013376.084-2012

НАЗНАЧЕНИЕ И ОБЛАСТЬ ПРИМЕНЕНИЯ

Автоцистерны АЦ-16 (далее по тексту - автоцистерны) являются мерами полной вместимости и предназначены для транспортирования нефтепродуктов с плотностью не более 860 кг/м^3 .

Область применения – специализированные и другие предприятия, занимающиеся перевозкой нефтепродуктов.

ОПИСАНИЕ

Автоцистерны изготавливаются четырехсекционные, двух модификаций в зависимости от номинальной вместимости секций: АЦ-16/1 и АЦ-16/2

В зависимости от материала цистерны автоцистерны имеют следующие исполнения: из коррозионно-стойкой стали (АЦ-16/1-н/ж), АЦ-16/2-н/ж) и из низколегированной стали 09Г2С ГОСТ 19281 (АЦ-16/1, АЦ-16/2).

Цистерны имеют овальную форму.

Автоцистерны изготовлены на базе автомобильного шасси МАЗ-МАН.

По классификации ГОСТ 31286 автоцистерны относятся к транспортным средствам категории N_3 .

Вид климатического исполнения У1 по ГОСТ 15150 для эксплуатации при температуре от минус 35 до плюс 40 °С.

Цистерны оборудованы:

- донными клапанами и сливными трубопроводами;
- горловинами;
- крышками горловин, имеющими: дыхательный клапан и наливной люк для налива и контроля уровня налива;

- оборудованием для нижнего налива (по требованию заказчика).

Оборудование цистерн позволяет выполнять следующие операции:

- верхний налив нефтепродукта в цистерну;
- нижний налив нефтепродукта в цистерну с рекуперацией паровоздушной смеси (по требованию заказчика);

- слив нефтепродуктов насосом, установленным на автоцистерне;

- слив нефтепродуктов посторонним насосом.



- слив самотеком нефтепродукта из цистерны с или без рекуперации паровоздушной смеси.

В горловине каждой секции установлен указатель уровня налива нефтепродуктов.

Общий вид автоцистерны приведен на рисунке 1.

Схема пломбировки цистерны от несанкционированного доступа с указанием места нанесения знака поверки приведена в Приложении А.



Рисунок 1

ОСНОВНЫЕ ТЕХНИЧЕСКИЕ И МЕТРОЛОГИЧЕСКИЕ ХАРАКТЕРИСТИКИ

Основные технические и метрологические характеристики приведены в таблице 1.

Таблица 1

Наименование характеристики	Значение	
	АЦ-16/1	АЦ-16/2
Модификации автоцистерн		
Номинальная вместимость автоцистерн (допускаемый предел отклонения вместимости $\pm 3\%$), м ³	16	
Количество секций	4	
Номинальная вместимость секции, м ³ : - I секция - II секция - III секция - IV секция	4 4 4 4	2,7 4,8 5,8 2,7
Относительная погрешность вместимости автоцистерн и секций от номинальной (указанная на идентификационной пластине), %, не более	$\pm 0,5$	
Габаритные размеры автоцистерн, мм, не более - длина - ширина - высота	9900 2550 3025	
Габаритные размеры цистерн, мм, - длина - ширина - высота	6455 2258 1945	
Снаряженная масса, кг, не более	13300	
Полная масса, кг, не более	27500	
Распределение полной массы, кг, не более - на переднюю ось - на вторую ось - на третью ось	8500 11500 7500	
Коэффициент заполнения цистерн, секций, не более	0,97	

ЗНАК УТВЕРЖДЕНИЯ ТИПА

Знак утверждения типа наносится на титульный лист руководства по эксплуатации типографским способом и на фирменную табличку цистерны методом гравирования.



КОМПЛЕКТНОСТЬ

В комплект поставки автоцистерны входит:

- автоцистерна в сборе;
- паспорт согласно СТБ 8007;
- паспорт, руководство по эксплуатации автоцистерны;
- комплект инструмента и принадлежностей;
- комплект запасных частей;
- эксплуатационная документация на комплектующие изделия.

НОРМАТИВНЫЕ ДОКУМЕНТЫ

ТУ ВУ 500013376.084-2012 "Автоцистерны АЦ-16. Технические условия".

СТБ 8007-97 "Автоцистерны калиброванные. Методика поверки".

ГОСТ 27352-87 "Автотранспортные средства для заправки и транспортирования нефтепродуктов. Типы, параметры и общие технические требования".

ЗАКЛЮЧЕНИЕ

Автоцистерны АЦ-16 соответствуют требованиям ТУ ВУ 500013376.084-2012, ГОСТ 27352-87.

Межповерочный интервал – 24 месяца (для автоцистерн, применяемых в сфере законодательной метрологии).

Центр государственных испытаний средств измерений:

Республиканское унитарное предприятие "Гродненский центр стандартизации, метрологии и сертификации"

230003, г.Гродно, пр-т Космонавтов, 56, тел.77-01-00, факс 72-38-17;

тел.75-59-78, факс 75-61-93

Аттестат аккредитации № ВУ / 112 02.6.0.0004 от 24.10.2008г.

ИЗГОТОВИТЕЛЬ

ОАО "Гродненский механический завод"

230003, г. Гродно, ул. Карского, 20

телефон: (0152) 74-72-50, 74-72-55; факс (0152) 77-02-00

Главный метролог-
начальник отдела метрологии
Гродненского ЦСМС

Директор ОАО "ГМЗ"

С.А.Цыган

С.С.Иворовский



Приложение А
Схема пломбировки автоцистерны АЦ-16

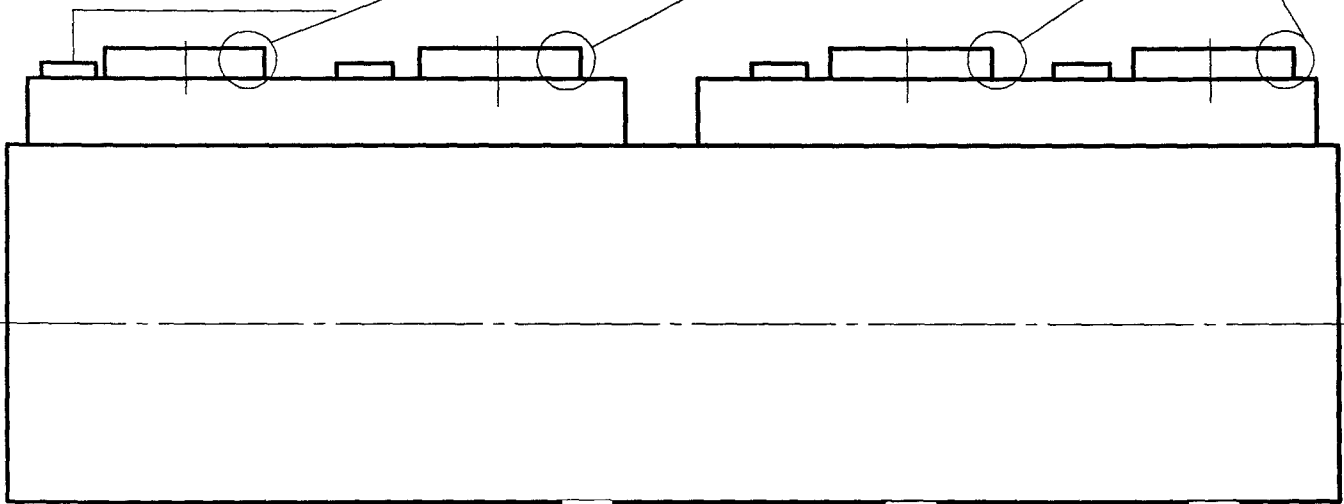
Идентификационная пластина
из цветного металла

А

А

А

А

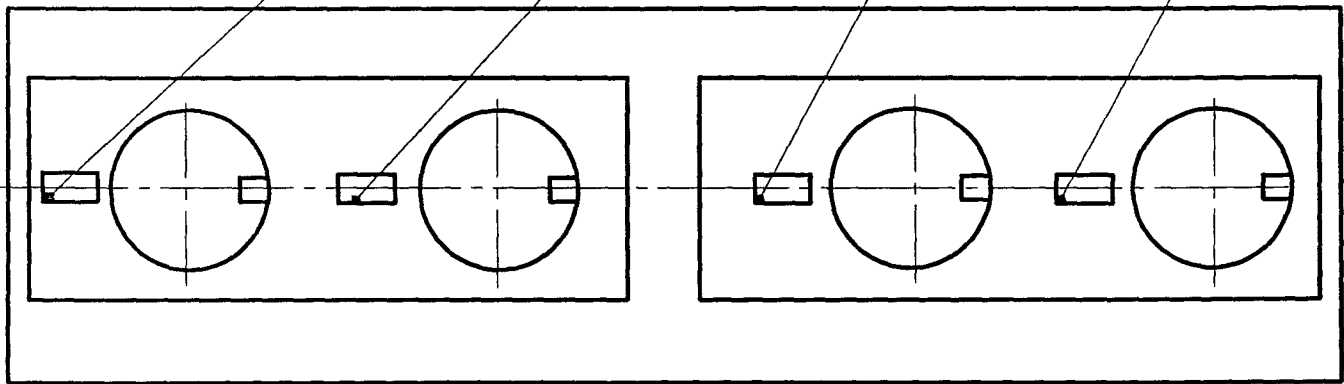


Б

Б

Б

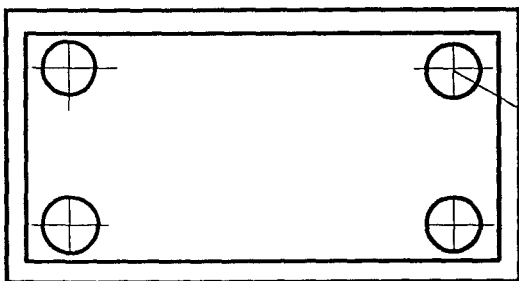
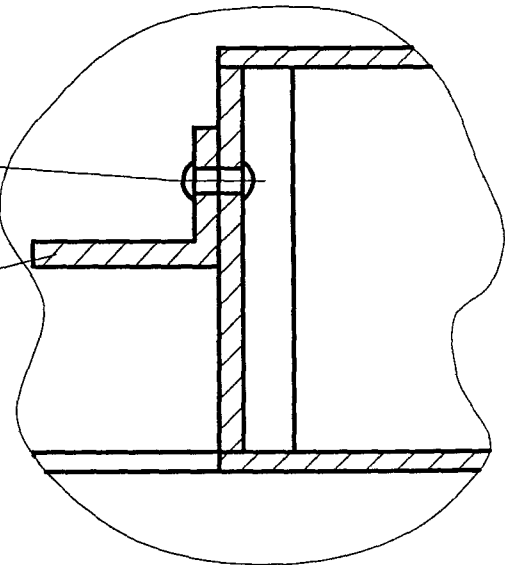
Б



А

Место нанесения знака поверки

Указатель уровня



Место нанесения знака поверки



Лист 3 из 5