

# ОПИСАНИЕ ТИПА СРЕДСТВА ИЗМЕРЕНИЙ ДЛЯ ГОСУДАРСТВЕННОГО РЕЕСТРА СРЕДСТВ ИЗМЕРЕНИЙ

У Т В Е Р Ж Д А Ю

Директор  
Республиканского унитарного  
предприятия «Белорусский  
национальный институт метрологии»  
Н.А.Жагора



Счетчики активной электрической энергии трехфазные СЕ301ВУ	Внесены в Государственный реестр средств измерений Регистрационный № РБ 03 13 3981 11
--	---

Выпускают по ТУ ВУ 690329298.001-2009

## НАЗНАЧЕНИЕ И ОБЛАСТЬ ПРИМЕНЕНИЯ

Счетчики активной электрической энергии трехфазные СЕ301ВУ (далее - счетчики) предназначены для измерения активной электрической энергии, активной мощности, коэффициента мощности, среднеквадратического значения напряжения и силы тока по трем фазам в трехфазных цепях переменного тока и организации многотарифного учета электроэнергии внутри помещений.

Область применения - промышленные предприятия, объекты коммунального хозяйства и объекты энергетики. Счетчики могут применяться как автономно, так и в составе автоматизированных систем контроля и учета электроэнергии. Допускается применение счетчиков для коммерческого учета электроэнергии.

## ОПИСАНИЕ

Счетчики имеют в своем составе микроконтроллер, энергонезависимую память и встроенные часы реального времени (позволяющие вести учет активной электроэнергии по тарифным зонам суток), интерфейсные выходы для подключения к системам автоматизированного учета потребленной электроэнергии, ЖК-индикатор, клавиатуру с одной пломбируемой кнопкой для защиты от несанкционированного перепрограммирования.

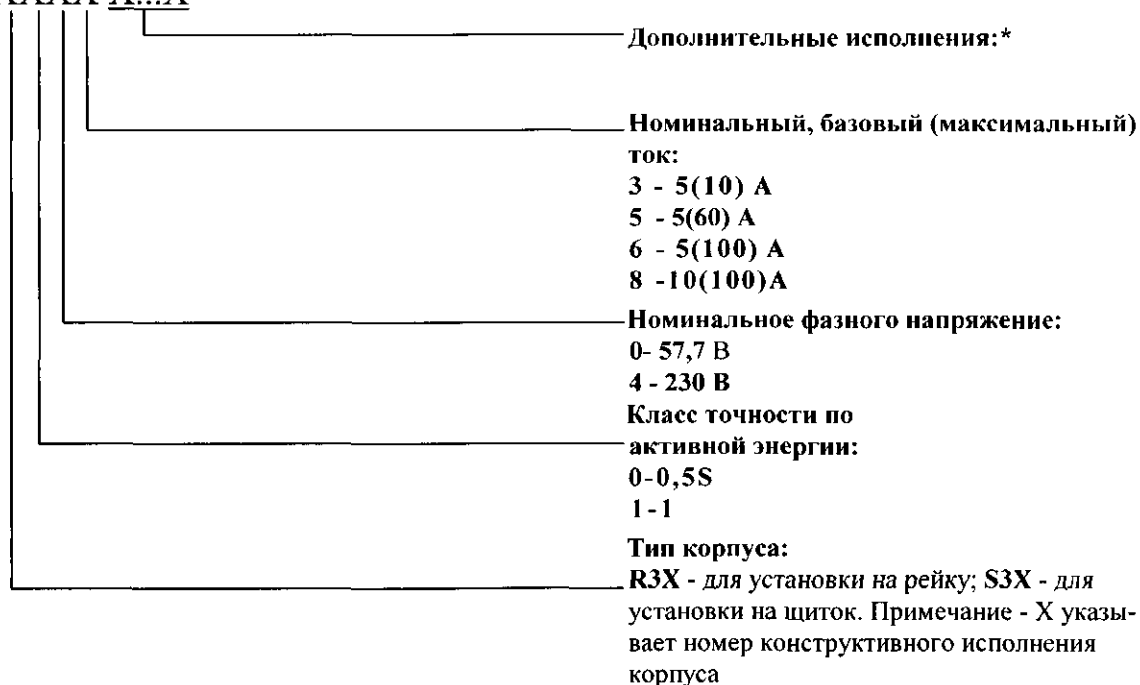
Принцип действия счетчиков основан на измерении мгновенных значений входных сигналов тока и напряжения шестиканальным аналого-цифровым преобразователем с последующим вычислением среднеквадратических значений токов и напряжений, активной мощности и энергии, углов сдвига фазы и частоты.

Счетчики подключаются к сети переменного тока через измерительные трансформаторы тока или непосредственно.

Формирование обозначения модификаций счетчиков представлено на рисунке 1 и в таблице 1.



CE301BY XXXX X...X



Примечание - \* Количество и вид символов определяется наличием дополнительных программно-аппаратных опций в соответствии с таблицей 1

Рисунок 1 – Структура условного обозначения счетчиков

Таблица 1

Обозначение исполнения	Интерфейс	Обозначение исполнения	Дополнительные программно-аппаратные опции
A	RS485	V	Контроль вскрытия крышки
I	IrDa - порт	S	Реле сигнализации
J	Оптический интерфейс	X	Сниженное собственное потребление
P	PLC-интерфейс	Z	С расширенным набором параметров
		U	С нормируемым измерением параметров сети

Схема пломбирования счетчиков от несанкционированного доступа к элементам счетчика с указанием места нанесения знака поверки приведена в Приложении А.

Счетчики имеют основной и дополнительные пароли, обеспечивающие защиту от несанкционированного перепрограммирования счетчика в условиях эксплуатации.

Внешний вид счетчиков CE301BY приведен на рисунках 2 и 3.



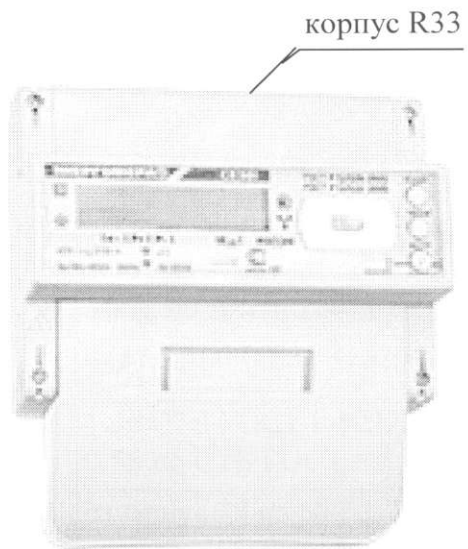
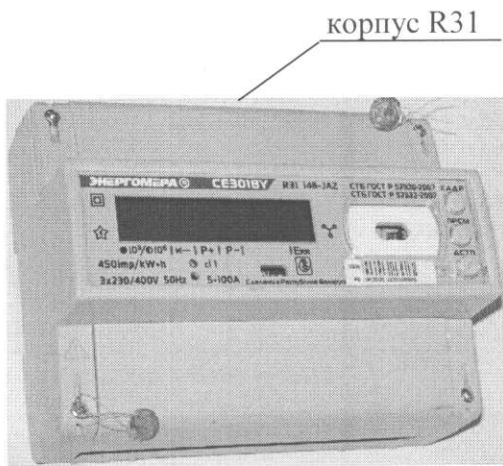


Рисунок 2 – Внешний вид счетчиков электрической энергии CE301BY, корпус R

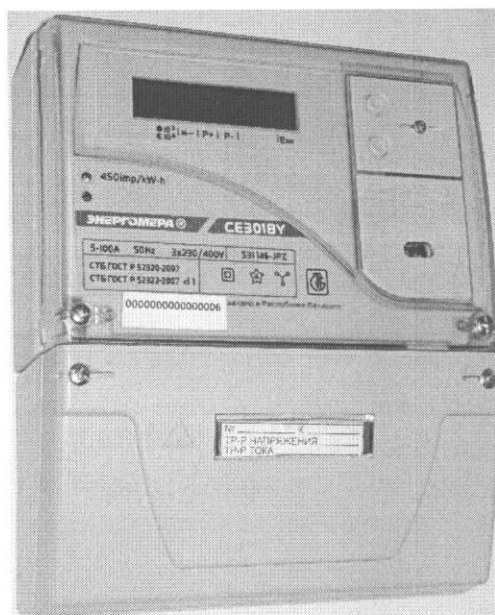


Рисунок 3 – Внешний вид счетчиков электрической энергии CE301BY: корпус S

## ОСНОВНЫЕ ТЕХНИЧЕСКИЕ И МЕТРОЛОГИЧЕСКИЕ ХАРАКТЕРИСТИКИ

Основные технические и метрологические характеристики счетчиков указаны в таблице 2.

Таблица 2

Наименование характеристики	Значение параметра
Номинальный или базовый ток	5 А или 10 А
Максимальный ток	10 А, 60 А или 100 А
Номинальное напряжение	3x57,7/100 В или 3x230/400 В
Класс точности	1 по СТБ ГОСТ Р 52322-2007 0,5S по СТБ ГОСТ Р 52323-2007
Диапазон рабочих температур окружающего воздуха	от минус 40 до 60 °С
Диапазон значений постоянной счетчика	от 450 до 8000 имп/кВт · ч
Порог чувствительности - включение непосредственное, класс 1 - через трансформаторы тока, класс 0,5S - через трансформаторы тока, класс 1	0,004 I <sub>б</sub> 0,001 I <sub>н</sub> 0,002 I <sub>н</sub>
Количество десятичных знаков индикатора	не менее 8
Полная мощность, потребляемая каждой цепью тока	не более 0,2 В · А при номинальном (базовом) токе
Полная (активная) мощность, потребляемая каждой цепью напряжения при номинальном напряжении 230 В	не более 9,0 В · А (1,0 Вт)
Полная (активная) мощность, потребляемая каждой цепью напряжения при номинальном напряжении 57,7 В	не более 2,0 В · А (1,0 Вт)
Суточный ход часов	не более ±1 с/сутки
Дополнительный суточный ход часов на 1°С в диапазоне температур: от минус 40 °С до 60 °С	не более ±0,2 с
Срок хранения информации при отключении питания, лет	10
Число тарифов	4
Число временных зон в сутках	до 12
Минимальный (максимальный) интервал тарифной зоны	1(1440) мин
Дискретность задания интервала тарифной зоны	1 мин
Количество реле управления нагрузкой	до 2
Допустимое коммутируемое напряжение на контактах реле управления нагрузкой	не более 265 В
Допустимое значение коммутируемого тока на контактах реле управления нагрузкой	не более 2 А
Количество электрических испытательных выходов с параметрами по СТБ ГОСТ Р 52322-2007 (СТБ ГОСТ Р 52323-2007)	1



Продолжение таблицы 2

Наименование характеристики	Значение параметра
Количество оптических испытательных выходов с параметрами по СТБ ГОСТ Р 52320-2007	1
Максимальная емкость импульсных входов каждого счетного механизма	99999999 импульсов
Скорость обмена по интерфейсам	от 300 бит/с до 19200 бит/с
Скорость обмена через оптический порт	от 300 бит/с до 19200 бит/с
Время интеграции средней мощности (периоды интеграции выбираются пользователем из ряда)	3; 15; 30 или 60 мин
Время обновления всех показаний счетчика	1с
Масса счетчика	не более 2,0 кг
Габаритные размеры, мм, не более - СЕ301ВУ S - СЕ301ВУ R	278x175x73 143x113x72,5
Средняя наработка до отказа	160000 ч
Средний срок службы до первого капитального ремонта счетчиков	30 лет
Класс защиты от поражения электрическим током по ГОСТ 12.2.091-2002	II
Степень защиты оболочки по ГОСТ 14254-96	IP51, категория 2

### ЗНАК УТВЕРЖДЕНИЯ ТИПА

Знак утверждения типа наносится на титульные листы эксплуатационной документации типографским способом и на переднюю панель счетчика методом сеткографии.

### КОМПЛЕКТНОСТЬ

Комплект поставки счетчика должен соответствовать таблице 3.

Таблица 3

Наименование	Количество
Счетчик активной электрической энергии трехфазный СЕ301ВУ	1
Руководство по эксплуатации	1
Формуляр	1
Методика поверки МРБ МП.1910-2009	1*
Интерфейсный кабель	1*
Программа считывания данных "Admin Tools"	1*
Упаковка	1
* - количество определяется договором на поставку	



## ТЕХНИЧЕСКИЕ ДОКУМЕНТЫ

СТБ ГОСТ Р 52320-2007 "Аппаратура для измерения электрической энергии переменного тока. Общие требования. Испытания и условия испытаний. Часть 11. Счетчики электрической энергии".

СТБ ГОСТ Р 52323-2007 "Аппаратура для измерения электрической энергии переменного тока. Частные требования. Часть 22. Статические счетчики активной энергии классов точности 0,2S и 0,5S"

СТБ ГОСТ Р 52322-2007 "Аппаратура для измерения электрической энергии переменного тока. Частные требования. Часть 21. Статические счетчики активной энергии классов точности 1 и 2".

СТБ ГОСТ Р 52425-2007 "Аппаратура для измерения электрической энергии переменного тока. Частные требования. Часть 23. Статические счетчики реактивной энергии";

ГОСТ 22261-94 "Средства измерений электрических и магнитных величин. Общие технические условия";

ТУ ВУ 690329298.001-2009 "Счетчики активной электрической энергии трехфазные СЕ301ВУ. Технические условия".

МРБ МП.1910-2009 "Счетчики активной электрической энергии трехфазные СЕ301ВУ. Методика поверки".

Извещение об изменении №1 методики поверки МРБ МП.1910-2009.

### ЗАКЛЮЧЕНИЕ

Счетчики электрической энергии СЕ301ВУ соответствуют требованиям ТУ ВУ 690329298.001-2009, СТБ ГОСТ Р 52320-2007, СТБ ГОСТ Р 52323-2007, СТБ ГОСТ Р 52322-2007, ГОСТ 22261-94.

Межповерочный интервал – не более 96 мес при применении в сфере законодательной метрологии.

Научно-исследовательский  
испытательный центр БелГИМ  
г. Минск, Старовиленский тракт, 93,  
тел. 334-98-13

Аттестат аккредитации № ВУ/112 02.1.0.0025

### ИЗГОТОВИТЕЛЬ:

ООО «Фанипольский завод измерительных приборов «Энергомера»,  
Минская область, Дзержинский район, г. Фаниполь, ул. Комсомольская, д. 30  
тел./факс (017) 211-01-42  
E-mail: FZIP@energomera.ru

Начальник научно-исследовательского центра  
испытаний средств измерений и техники БелГИМ

Директор  
ООО «Фанипольский завод  
измерительных приборов «Энергомера»



С.В.Курганский

А.Н. Кабаков.



ПРИЛОЖЕНИЕ А  
(обязательное)

Места установки пломб и нанесения знака поверки

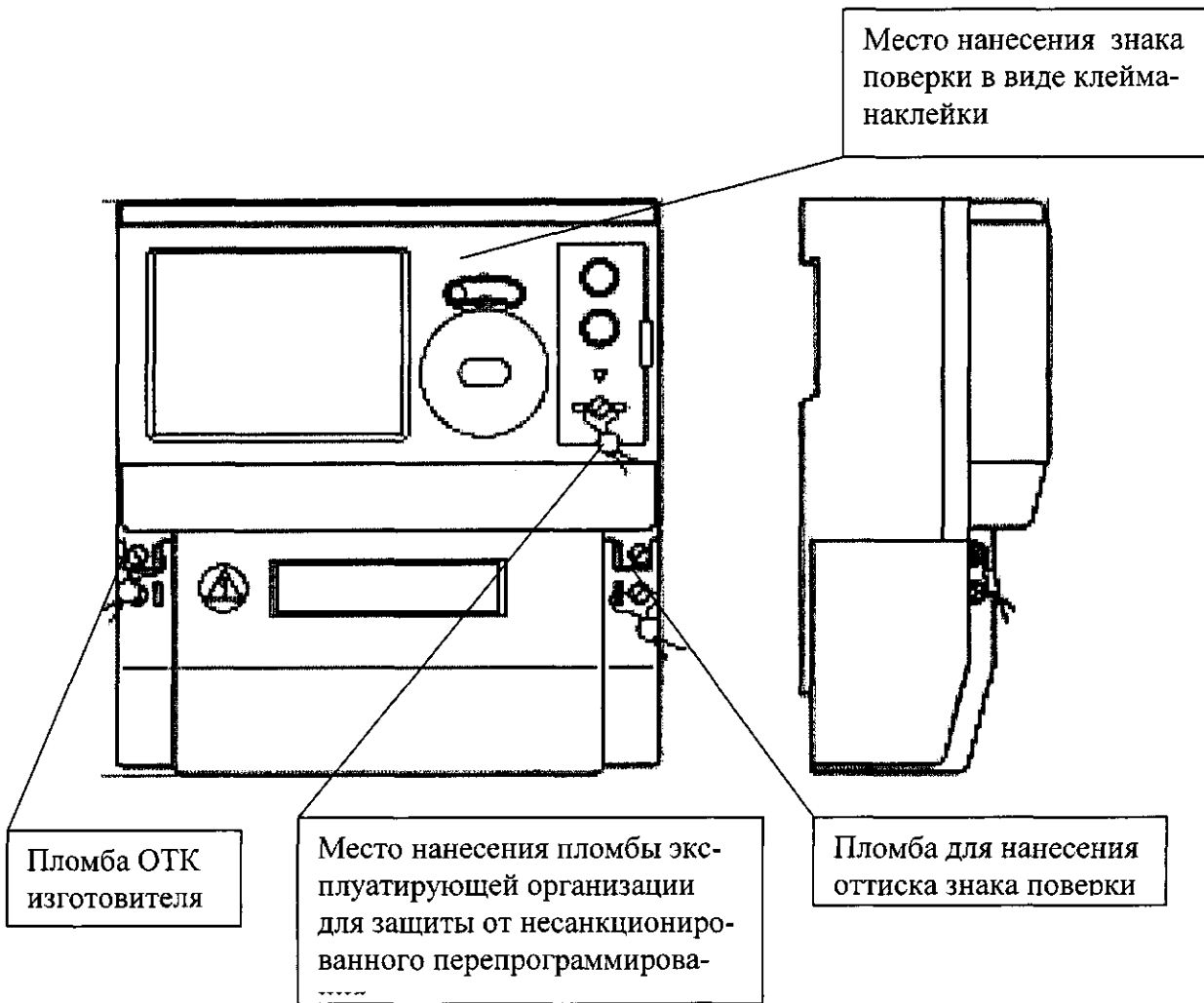


Рисунок А1 – Корпус счетчиков SE301BY SX XXX XXXXX

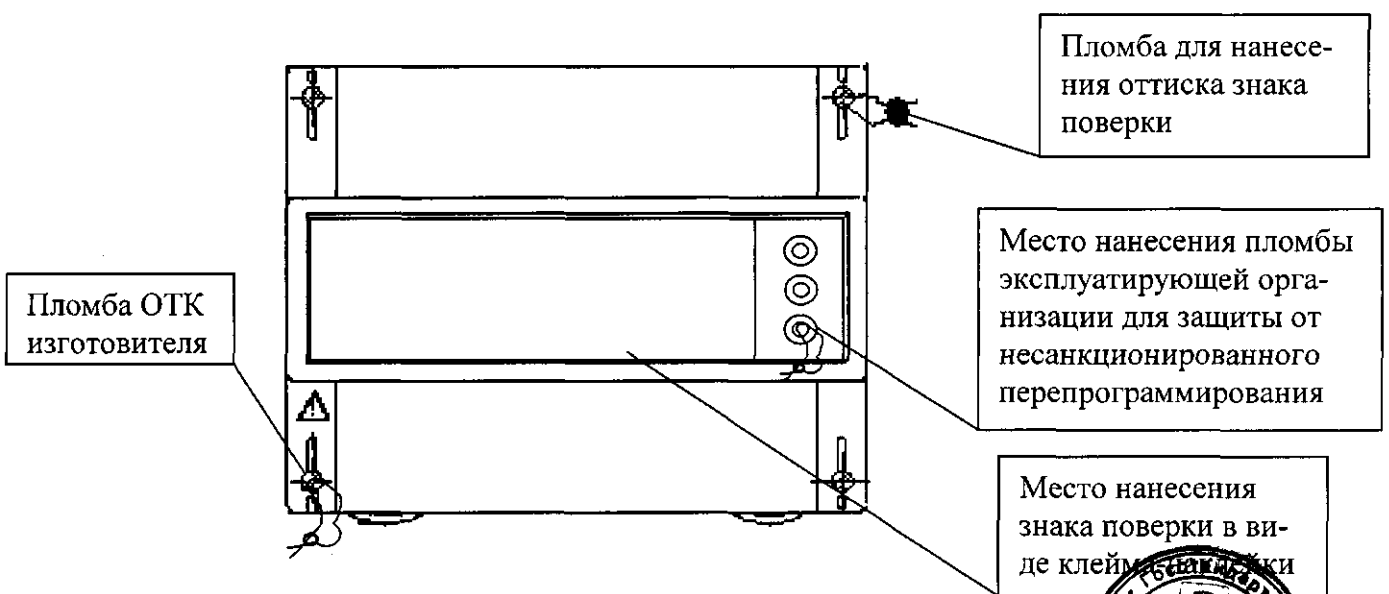


Рисунок А2 – Корпус счетчиков SE301BY RX XXX XXXXX

