

И.о. директор «ФГУП «ВНИИ метрологии им. Д.С. Ломоносова»
УТВЕРЖДАЮ
Абрамов
8 марта 2010г.



Контроллеры КРОСС-500	Внесены в Государственный реестр средств измерений Регистрационный № <u>28849-05</u> Взамен №
--------------------------	---

Выпускаются по техническим условиям ЯЛБИ.421457.045 ТУ.

НАЗНАЧЕНИЕ

Контроллеры КРОСС-500 (далее - контроллер) предназначены для измерения аналоговых выходных электрических сигналов датчиков, формирования выходных управляющих аналоговых и дискретных сигналов, передачи, обработки, хранения информации о ходе технологического процесса при создании открытых систем АСУ ТП, применяемых в различных отраслях промышленности.

ОПИСАНИЕ

Контроллер выполняет измерения сигналов термопар, *термопреобразователей* сопротивлений температуры (по ГОСТ Р 8.625-2006), сигналов напряжения или тока; воспроизведение постоянного тока, позволяет вести информационный обмен, архив и выполнять автоматическое регулирование и программное управление технологическими процессами.

Контроллер относится к проектно-компонованым изделиям. Он состоит из блока центрального процессора БЦП или БЦП2 (БЦП) и отдельных модулей ввода-вывода (МВВ), подключаемых к БЦП по интерфейсам SPI, RS-485. Модули ввода-вывода ADIO1, AIO2, микроконтроллер МК1 имеют проектно-компонованный состав: до 8 ячеек с аналоговыми и дискретными сигналами ввода-вывода. Количество модулей ввода-вывода, подключаемых к БЦП, до 32 шт. по заказу. БЦП и модули устанавливаются на DIN-рейку 35x7,5 мм.

Корпуса модулей и МК1 выполнены из АБС пластика, БЦП имеет металлический корпус. Корпус состоит из двух боковых частей, соединяемых между собой винтами, и лицевой панели. На боковой части корпусов нанесена необходимая маркировка.

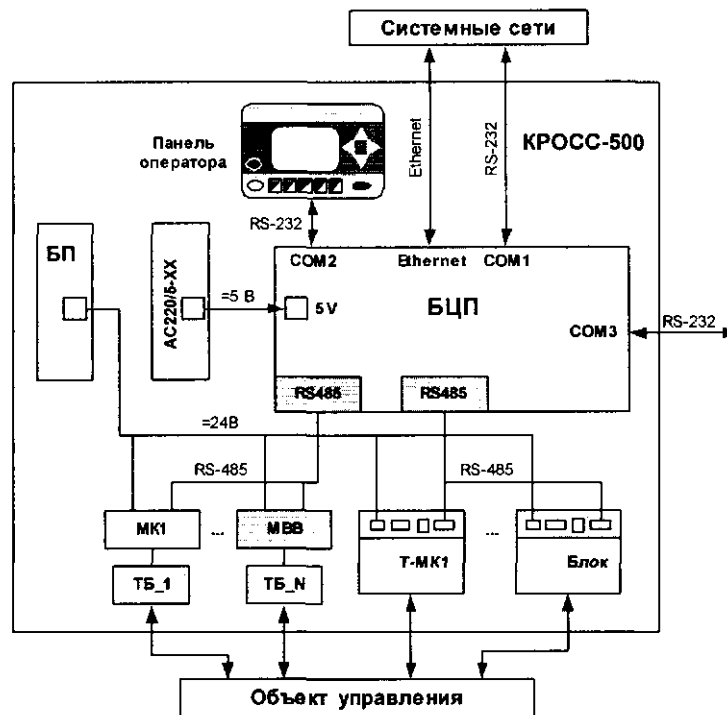
На лицевых панелях располагаются присоединительные клеммы, разъем подключения персонального компьютера, светодиоды индикации состояния.

В типовом случае контроллер имеет процессорную структуру (рисунок 1), т.е. в качестве блока, исполняющего основной алгоритм и управляющего всеми остальными компонентами системы, используются блоки БЦП или БЦП2.

Блоки центрального процессора выполняют следующие функции:

- организация и управление вычислительными процессами в реальном времени;
- управление обменом данными с портами ввода-вывода в режиме ведущего;
- исполнение технологической программы пользователя (ТПП);
- организация пользовательского интерфейса через панель оператора;
- обмен по сетям TCP/IP и ModBus RTU с другими контроллерами и верхним уровнем;

- управление резервированием контроллеров, блоков центрального процессора и отдельных модулей.



AC220/5–XX - модуль питания;
RS-485 –внутренняя полевая шина контроллера;
БП – Блок питания ЯЛБИ.426449.097;
ТБ - терминальный блок

Рисунок 1 – Процессорная структура контроллера с блоком БЦП

Модули ввода-вывода предназначены для использования в процессорных или микроконтроллерных структурах контроллеров. Самостоятельного применения МВВ не имеют. МВВ выполняют следующие функции, разгружая вычислительные мощности БЦП (БЦП2) и упрощая ТПП:

- управление аппаратурой ввода-вывода;
- аналого-цифровое и цифро-аналоговое преобразование сигналов;
- предварительная обработка сигналов: устранение дребезга дискретных входов, фильтрация, линеаризация и корректировка;
- учет калибровочных коэффициентов аналоговых входов;
- автономное управление поведением выходных каналов при включении и в различных аварийных ситуациях.

МВВ содержат следующие программно-аппаратные средства:

а) submodule процессора на базе микропроцессора с полной RISC-архитектурой и встроенными средствами: flash-памятью для хранения резидентного программного обеспечения (РПО), EEPROM для хранения настроечных коэффициентов, оперативной памятью для хранения данных;

б) submodule (в том числе ячейки) ввода-вывода дискретных, частотных и аналоговых сигналов.

в) интерфейсные платы с интерфейсами RS-232, RS-485 (до 2 шт. по заказу) для подключения устройств верхнего уровня и полевых сетей (только для блоков ввода-вывода).

г) РПО процессора, включающее:

- операционную систему реального времени;
- драйверы ввода-вывода аналоговых и дискретных сигналов;

- программы первичной обработки сигналов;
- драйверы интерфейсных каналов;
- программы контроля и диагностики аппаратуры МВВ.

РПО защищено в памяти контроллера. Корпуса блоков контроллера защищены от вскрытия голографической саморазрушающейся этикеткой или пломбой предприятия-изготовителя.

РПО контроллера, записываемое в постоянные запоминающие устройства (ПЗУ) блоков контроллера, представляет собой исполняемый программный файл ADIO.DFP. РПО ADIO.DFP встроено в блоки контроллера и является его неотъемлемой частью.

Сервисным программным обеспечением (ПО) контроллера, поставляемым совместно с контроллером на CD-диске, является ПО Configurator.exe. ПО Configurator.exe предназначено для отображения данных измерений и конфигурирования РПО контроллера, а также для идентификации типа и даты версии РПО, записанного в ПЗУ контроллера.

На метрологические характеристики аналоговых измерительных каналов контроллера оказывают влияние калибровочные коэффициенты, которые используются для вычисления значений тока, напряжения, сопротивления в аналоговых измерительных каналах и числа импульсов. Калибровочные коэффициенты определяются на заводе-изготовителе при калибровке конкретного экземпляра контроллера и записываются в его энергонезависимую память.

Значения калибровочных коэффициентов защищены от несанкционированного вмешательства паролем и недоступны для потребителя.

Интерфейс ПО содержит в себе средства предупреждения пользователя, если его действия могут повлечь изменение или удаление результатов измерений. Специальными средствами защиты метрологически значимой части ПО и измеренных данных от преднамеренных изменений являются:

- средства проверки целостности ПО (так, несанкционированная модификация метрологически значимой части ПО проверяется расчётом контрольной суммы для метрологически значимой части ПО и сравнением ее с действительным значением);
- средства обнаружения и фиксации событий (журнал событий);
- средства управления доступом (пароли).

ПО и конструкция контроллера после конфигурирования и настройки обеспечивают защиту от несанкционированного доступа и изменения его параметров.

Так же на метрологические характеристики контроллера оказывают влияние пересчётные коэффициенты, которые используются для пересчёта токов, напряжений, сопротивлений, измеренных в аналоговых измерительных каналах, и числа импульсов в результирующий параметр (температура). Пересчётные коэффициенты являются неотъемлемой частью РПО. РПО защищено от считывания из памяти контроллера. Файл ADIO.DFP имеет защищенный от изменения РПО формат DFP (кодируется специальным образом утилитой sраск.exe). Пересчётные коэффициенты задаются на заводе-изготовителе при программировании контроллера и записываются один раз в его ПЗУ, которое не может быть изменено.

Метрологически значимая часть РПО содержит специальные средства защиты, исключающие возможность несанкционированной модификации, загрузки (в том числе загрузки фальсифицированного РПО и данных), считывания из памяти контроллера, удаления или иных преднамеренных изменений метрологически значимой части РПО и измеренных данных.

Уровень защиты от непреднамеренных и преднамеренных изменений – «С».

Контроллеры относятся к ремонтируемому и восстанавливаемому изделиям.

ОСНОВНЫЕ ТЕХНИЧЕСКИЕ ХАРАКТЕРИСТИКИ

Контроллер соответствует климатическому исполнению УХЛ 4.2 по ГОСТ 15150-69 с диапазоном рабочих температур от плюс 5 до плюс 50 °С, относительной влажности 95 % при температуре 35 °С.

Питание контроллера осуществляется по заказу по одному из вариантов:

- от сети переменного однофазного тока с напряжением от 90 до 264 В, частотой 50 Гц и коэффициентом высших гармоник до 5 %;
- от внешнего нестабилизированного источника постоянного тока напряжением от 18 до 36 В.

Габаритные размеры и масса приведены в таблице 1, основные метрологические характеристики – в таблице 2.

Средний срок службы - 10 лет.

Таблица 1

Модули и блоки	Габаритные размеры, мм, не более	Масса, кг, не более
Блок центрального процессора БЦП, БЦП2	65x172x135	1,10
	92x180x130	1,50
Модули питания DC24/DC5	30x132x105	0,30
Модули питания AC220/DC5	45x132x105	0,45
Аналоговые модули ввода-вывода	45x132x105	0,30
Модуль ADIO1; микроконтроллер МК1	60x132x115	0,45
Дискретные модули ввода-вывода	30x132x115	0,20

Таблица 2

Модуль; ячейка модулей ADIO1, AIO2, микроконтроллера МК1	Сигналы		Пределы допускаемой основной приведенной (γ_0 , %) погрешности измерения	Пределы допускаемой дополнительной погрешности при изменении температуры на 10 °С, γ_d , %
	на входе	на выходе		
1	2	3	4	5
Модуль TC1-7	Напряжение постоянного тока от минус 5 до 65 мВ от термопар	13 бит	$\pm 0,2$	$\pm 0,2$
	Сопротивление (39-100) Ом			
Ячейка TC1	Напряжение постоянного тока $\pm(0-35)$, $\pm(0-70)$, $\pm(0-140)$, $\pm(0-280)$, $\pm(0-560)$, $\pm(0-1120)$, $\pm(0-2240)$ мВ	15 бит	$\pm 0,1$	$\pm 0,1$
	Напряжение $\pm(0-35)$, $\pm(0-70)$ мВ от термопар.			
Модуль TR1-8	Сопротивление (50-100), (100-200) Ом	13 бит	$\pm 0,2$	$\pm 0,2$
	Сопротивление (39-100), (78-200) Ом от термопреобразователей			
Ячейки TR1, TR2, TR3	Сопротивление (0-50), (0-100), (0-200), (0-400) Ом	15 бит	$\pm 0,1$	$\pm 0,1$
	Сопротивление (0-100), (0-200), (0-400) Ом от термопреобразователей			
Модули АП1-8, AIO1-8/4, AIO1-8/0	Напряжение постоянного тока (0-10) В. Постоянный ток (0-5), (0-20), (4-20) мА	13 бит	$\pm 0,2$	$\pm 0,1$

Окончание таблицы 2

1	2	3	4	5
Ячейка AI1	Напряжение постоянного тока: (0-10), ±(0-10) В. Постоянный ток: (0-5), (0-20), ±(0-5), ±(0-20), (4-20) мА	15 бит	±0,1	±0,1
Ячейка AI2	Напряжение постоянного тока (0-10) В. Постоянный ток (0-5), (0-20), (4-20) мА	12 бит	±0,1	±0,1
Ячейка AI3	Постоянный ток (0-5), (0-20), ±(0-5), ±(0-20), (4-20) мА.	15 бит	±0,1	±0,1
Модули AI01-8/4, AI01-0/4	12 бит	Постоянный ток: (0-5), (0-20), (4-20) мА	±0,2	±0,1
Ячейки AO1, AO2			±0,1	±0,1
<p>Примечания</p> <p>1 Нормирующие значения сигнала равны значению диапазона.</p> <p>2 Измеренные и формируемые значения сигнала отображаются как в физических единицах, так и в процентах от диапазона (для симметричных биполярных диапазонов – от верхнего значения диапазона).</p>				

Пределы допускаемой абсолютной погрешности (Δ) во всем диапазоне рабочих температур канала сигналов от термопар вычисляются по формуле:

$$\Delta = \pm (\Delta_0 + \Delta_{кхс}), \quad (1)$$

где Δ_0 - пределы допускаемой основной абсолютной погрешности без учета компенсации температуры холодного спая;

$\Delta_{кхс}$ - пределы допускаемой абсолютной погрешности канала компенсации температуры холодного спая со встроенным термочувствительным элементом во всем диапазоне рабочих температур.

Пределы допускаемой основной абсолютной погрешности канала сигналов от термопар и сопротивления температуры приведены в таблицах 3, 4.

Погрешности канала компенсации температуры холодного спая ($\Delta_{кхс}$), определяется суммой погрешности встроенного элемента термочувствительного ЭЧМ-50М класса В и погрешности преобразования во всем диапазоне рабочих температур.

Возможно использование внешнего датчика для канала компенсации температуры холодного спая.

Таблица 3

Тип датчика	Модуль ТС1-7				Ячейка ТС1 модулей ADIO1, AIO2, микроконтроллера МК1			
	Температура, °С		Пределы допускаемой основной абсолютной погрешности преобразования		Температура, °С		Пределы допускаемой основной абсолютной погрешности преобразования	
	min	max	min	max	min	max	без учета компенсации температуры холодного спая, Δо, °С *	во всем диапазоне рабочих температур канала сигналов от термопар, Δ, °С *
ТПП (R)	-50	+1760	± 3,0	± 3,6	-50	+1760	± 1,2	± 1,7
ТПП (S)	-50	+1760	± 3,0	± 3,6	-50	+1760	± 1,7	± 2,2
ТПР (В)	+300	+1820	± 3,0	-	+300	+1820	± 1,5	-
ТЖК (J)	-50	+1100	± 1,7	± 2,3	-100	+1200	± 0,7	± 1,2
ТМК (Г)	-50	+400	± 0,5	± 1,0	-100	+400	± 0,7	± 1,2
ТХКн (Е)	-50	+800	± 1,1	± 1,7	-100	+900	± 1,0	± 1,3
ТХА (К)	-50	+1370	± 2,2	± 2,8	-100	+1370	± 1,0	± 1,5
ТНН (N)	-50	+1300	± 2,1	± 2,7	-100	+1300	± 1,0	± 1,5
ТВР (А-1)	0	+2500	± 4,4	± 5,0	0	+2500	± 1,7	± 2,2
ТВР (А-2)	0	+1800	± 3,0	± 3,6	0	+1800	± 1,5	± 2,0
ТВР (А-3)	0	+1800	± 3,0	± 3,6	0	+1800	± 1,5	± 2,0
ТХК (L)	-50	+750	± 1,0	± 1,6	-100	+800	± 0,7	± 1,2
Канал компенсации температуры холодного спая	5	50	± 0,6		5	50	± 0,5	

* Δо, Δ по формуле (1).

Таблица 4

Тип датчика	W ₁₀₀ *	Модуль TR1-8			Ячейки TR1, TR2, TR3 модулей ADIO1, AIO2, микроконтроллера МК1		
		Температура, °С		Пределы допускаемой основной абсолютной погрешности преобразования во всем диапазоне рабочих температур канала сигналов от термопар, Δ, °С,	Температура, °С		Пределы допускаемой основной абсолютной погрешности преобразования во всем диапазоне рабочих температур канала сигналов от термопар Δ, °С,
		min	max		min	max	
1	2	3	4	5	6	7	8
платиновый ТСП50	1,3910	-50	+260	± 0,6	-100	+860	± 0,5
платиновый ТСП100		-50	+260	± 0,6	-100	+860	± 0,5

Окончание таблицы 4

1	2	3	4	5	6	7	8
платиновый ТСП50	1,3850	-50	+260	$\pm 0,6$	-100	+850	$\pm 0,5$
платиновый ТСП100		-50	+260	$\pm 0,6$	-100	+850	$\pm 0,5$
медный ТСМ50	1,4280	-50	+200	$\pm 0,5$	-100	+200	$\pm 0,3$
медный ТСМ100		-50	+200	$\pm 0,5$	-100	+200	$\pm 0,3$
медный ТСМ50	1,4260	-50	+200	$\pm 0,5$	-50	+200	$\pm 0,3$
медный ТСМ100		-50	+200	$\pm 0,5$	-50	+200	$\pm 0,3$
никелевый ТСН100	1,6170	-40	+150	$\pm 0,4$	-60	+180	$\pm 0,3$

* Значение, определяемое как отношение сопротивлений при 100 °С и при 0 °С.

ЗНАК УТВЕРЖДЕНИЯ ТИПА

Знак утверждения типа наносится на титульный лист контроллера типографским способом; на таблички аналоговых модулей ввода-вывода - на цветном струйном принтере

КОМПЛЕКТНОСТЬ

Комплектность контроллера определяется заказом. В общем виде комплект поставки соответствует приведенному ниже.

Наименование	Кол.	Примечание
Контроллер КРОСС-500	1	Состав контроллера и комплектов зависит от заказа
Комплект запасных частей, соединителей	1	
Паспорт	1	
Ведомость ЗИП	1	
Руководство по эксплуатации ЯЛБИ.421457.045 РЭ, ЯЛБИ.421457.045 РЭ1	1	На компакт-диске
Инструкция по поверке ЯЛБИ.421457.045 И2	1	
Компакт-диск	1	Документация, сервисные программы

ПОВЕРКА

Поверка выполняется по документу «Контроллер КРОСС-500. Инструкция по поверке. ЯЛБИ.421457.045 И2», согласованному с ГЦИ СИ ВНИИМС 20.01.2005 г.

В перечень основного поверочного оборудования входят: калибратор программируемый П320, вольтметр Щ31, катушка электрического сопротивления Р331, катушка электрического сопротивления Р321, магазин сопротивлений Р4831.

Межповерочный интервал - 2 года.

НОРМАТИВНЫЕ И ТЕХНИЧЕСКИЕ ДОКУМЕНТЫ

ГОСТ Р 52931-2008	Приборы контроля и регулирования технологических процессов. Общие технические условия
ГОСТ 22261-94	Средства измерений электрических и магнитных величин. Общие технические условия.
ГОСТ 26.011-80	ЕССП. Средства измерений и автоматизации. Сигналы тока и напряжения электрические непрерывные входные и выходные
ГОСТ Р 8.625-2006	ГСОЕИ. Термометры сопротивления из платины, меди и никеля. Общие технические требования и методы испытаний
ГОСТ Р 8.585-2001	ГСИ. Термопары. Номинальные статические характеристики преобразования.
ЯЛБИ.421457.045 ТУ	Технические условия. Контроллеры КРОСС-500

ЗАКЛЮЧЕНИЕ

Тип контроллеров КРОСС-500 утверждён с техническими и метрологическими характеристиками, приведёнными в настоящем описании типа, и метрологически обеспечен при выпуске из производства и в эксплуатации согласно государственной поверочной схеме.

ИЗГОТОВИТЕЛЬ: ОАО «АБС Автоматизация»
428020, г. Чебоксары, пр. И. Яковлева, 1
тел. (8352) 30-52-21, факс (8352) 55-15-49

Руководитель Департамента Технического
Развития и Разработки ОАО «АБС Автоматизация»



А.А. Дарвин