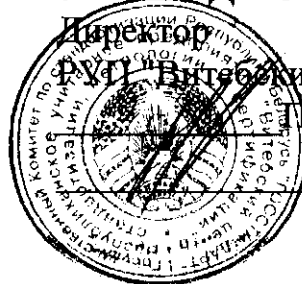


ОПИСАНИЕ ТИПА СРЕДСТВА ИЗМЕРЕНИЙ
для национального реестра средств измерений

УТВЕРЖДАЮ



Директор
ФУУП "Витязьский ЦСМ"
Л.Л. Яковлев

М.П.

<p>Спидометры электронные ПА8090</p>	<p>Внесены в национальный реестр средств измерений Регистрационный № РБ <u>13 06 2263 10</u></p>
--------------------------------------	--

Выпускают по техническим условиям ТУ РБ 300125187.208-2004, ГОСТ 3940-2004, ГОСТ 25651-83, ГОСТ 12936-82 и комплекту документации ЗПМ.499.393 ОАО «ВЗЭП».

НАЗНАЧЕНИЕ И ОБЛАСТЬ ПРИМЕНЕНИЯ

Спидометры электронные ПА8090 (в дальнейшем – прибор) предназначены для преобразования частоты вращения приводного вала датчика спидометра (или приводной шестерни) в показание скорости движения и количества оборотов приводного вала датчика спидометра в показание счетчика пройденного пути автомобиля.

Прибор устанавливается на автомобиле и питается от его бортовой сети.

Прибор оснащен дисплеем с возможностью переключения пользователем отображения суточного пробега, текущего времени и заданного значения максимальной скорости.

Имеется возможность установки программируемого коэффициента при помощи переносного портативного программатора ОМА-1335.

Прибор предназначен для работы в комплекте с датчиком импульсов ПД8089-1 ТУ РБ 300125187.207-2004, ПД8093 ТУ ВУ 300125187.211-2006 или аналогичными.

Передаточное отношение механизма прибора может устанавливаться потребителем в соответствии с программируемым коэффициентом в диапазоне от 1001 до 25000. Для ввода программируемого коэффициента прибор переводится в технологический режим.



О П И С А Н И Е

Прибор конструктивно состоит из корпуса, крышки. В корпусе прибора закреплен измерительный механизм. Подключение прибора обеспечивается штыревыми контактами на корпусе. Показание скорости движения определяется по шкале механизма. Верхний предел диапазона показаний 120 км/ч.

Прибор имеет шесть модификаций: ПА8090, ПА8090-1, ПА8090-2, ПА8090-3, ПА8090-4, ПА8090-5.

Прибор имеет индикатор превышения заданной скорости движения.

Прибор оснащен дисплеем и кнопкой расположенной на лицевой панели, предназначенной для переключения режимов.

Показание пройденного пути определяется по показанию итогового счетчика. Емкость итогового счетчика пройденного пути должна быть 999999,9 км. Емкость дополнительного счетчика должна быть 999,9 км.

Шкала имеет освещение.

Шкала выполнена по форме круговой, угол поворота шкалы 220°.

Конструкцией прибора предусмотрена возможность опломбирования крепежных винтов, штекерных соединений.

Общий вид прибора, пломбировка и указание места для нанесения оттисков клейм указаны в приложениях А, Б.

ОСНОВНЫЕ ТЕХНИЧЕСКИЕ И МЕТРОЛОГИЧЕСКИЕ ХАРАКТЕРИСТИКИ

1 Пределы допускаемой основной абсолютной погрешности показаний указателя скорости прибора не должны превышать значений, указанных в таблице 1.

Таблица 1

Программируемый коэффициент	Проверяемая отметка, км/ч	Основная абсолютная погрешность
		км/ч
1248 4992	40	+ 4
	60	+ 4
	100	+ 6



2 Относительная погрешность итогового счетчика пройденного пути $\pm 1\%$ от измеряемого значения.

3 Вариация показаний прибора на отметке «60» не должна превышать абсолютное значение основной погрешности.

4 Потребляемая мощность по цепи питания не более 9 Вт.

5 Номинальное напряжение системы электрооборудования:

- 24 В - для ПА8090, ПА8090-1, ПА8090-4, ПА8090-5,

- 12 В - для ПА8090-2, ПА8090-3.

6 Габаритные размеры не более:

Ø 150x90 мм для ПА8090, ПА8090-2, ПА8090-4;

150x150x90 мм для ПА8090-1, ПА8090-3, ПА8090-5

7 Масса прибора не более 0,8 кг.

8 Климатическое исполнение У2Т2.

9 Значение гамма - процентной наработки до отказа 800000 км пробега при $\gamma = 90\%$.

ЗНАК УТВЕРЖДЕНИЯ ТИПА

Знак утверждения типа наносят на прибор методом штемпелевания (наклейки) и эксплуатационный документ типографским способом.

КОМПЛЕКТНОСТЬ

Наименование	Кол.	Примечание
Спидометр электронный ПА8090	1 шт.	Модификация указывается при заказе
Датчик импульсов ПД8093 или ПД8089-1	1 шт.	Допускается поставка прибора, по требованию потребителя, без датчика
Кабель соединительный 5ПМ.503.466	1 шт.	Поставка по требованию потребителя
Ключ 8ПМ.484.000	1 шт.	Поставка по требованию потребителя
Программатор ОМА 1335	1 шт.	Поставка по требованию потребителя
Паспорт 3ПМ.499.393ПС	1 экз.	
Руководство по эксплуатации 3ПМ.499.393РЭ	1 экз.	При одновременной поставке в один адрес, но не менее 1 экз. в каждую транспортную тару
Методика поверки МП.ВТ.097-2004	1 экз.	
Коробка упаковочная	1 шт.	



ТЕХНИЧЕСКИЕ НОРМАТИВНЫЕ ПРАВОВЫЕ АКТЫ

ТУ РБ 300125187.208-2004 «Спидометры электронные ПА8090»,
ГОСТ 3940-2004 «Электрооборудование автотракторное»,
ГОСТ 12936-82 «Спидометры автомобильные с электроприводом»,
ГОСТ 25651-83 «Приборы автомобилей контрольно-измерительные».
Методика поверки МП.ВТ.097-2004, согласованная РУП «Витебский ЦСМС».

ЗАКЛЮЧЕНИЕ

Спидометры электронные ПА8090 соответствуют ТУ РБ 300125187.208-2004, ГОСТ 3940-2004, ГОСТ 12936-82, ГОСТ 25651-83.

Межповерочный интервал - 24 месяца.

Республиканское унитарное предприятие «Витебский центр стандартизации, метрологии и сертификации». (РУП «Витебский ЦСМС»)

Аттестат аккредитации № ВУ/112 02.6.0.0003 от 10.06.2008г.

Ул. Б.Хмельницкого, 20,

210015, г. Витебск,

Тел/факс (0212) 42-68-04.

ИЗГОТОВИТЕЛЬ

Открытое акционерное общество «Витебский завод электроизмерительных приборов» (ОАО «ВЗЭП»).

Ул. Ильинского 19/18,

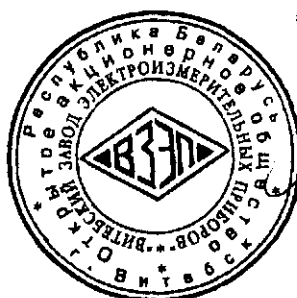
210630, г. Витебск.

Тел/факс (0212) 36-58-10

Начальник отдела государственной
поверки электрических средств
измерений и испытаний
РУП "Витебский ЦСМС"

В.А. Хандогина

Главный инженер
ОАО "ВЗЭП"
М.П.



В.И. Колпаков



Приложение А

Общий вид, пломбировка и указание места для нанесения оттисков клейм прибора ПА8090, ПА8090-2, ПА8090-4

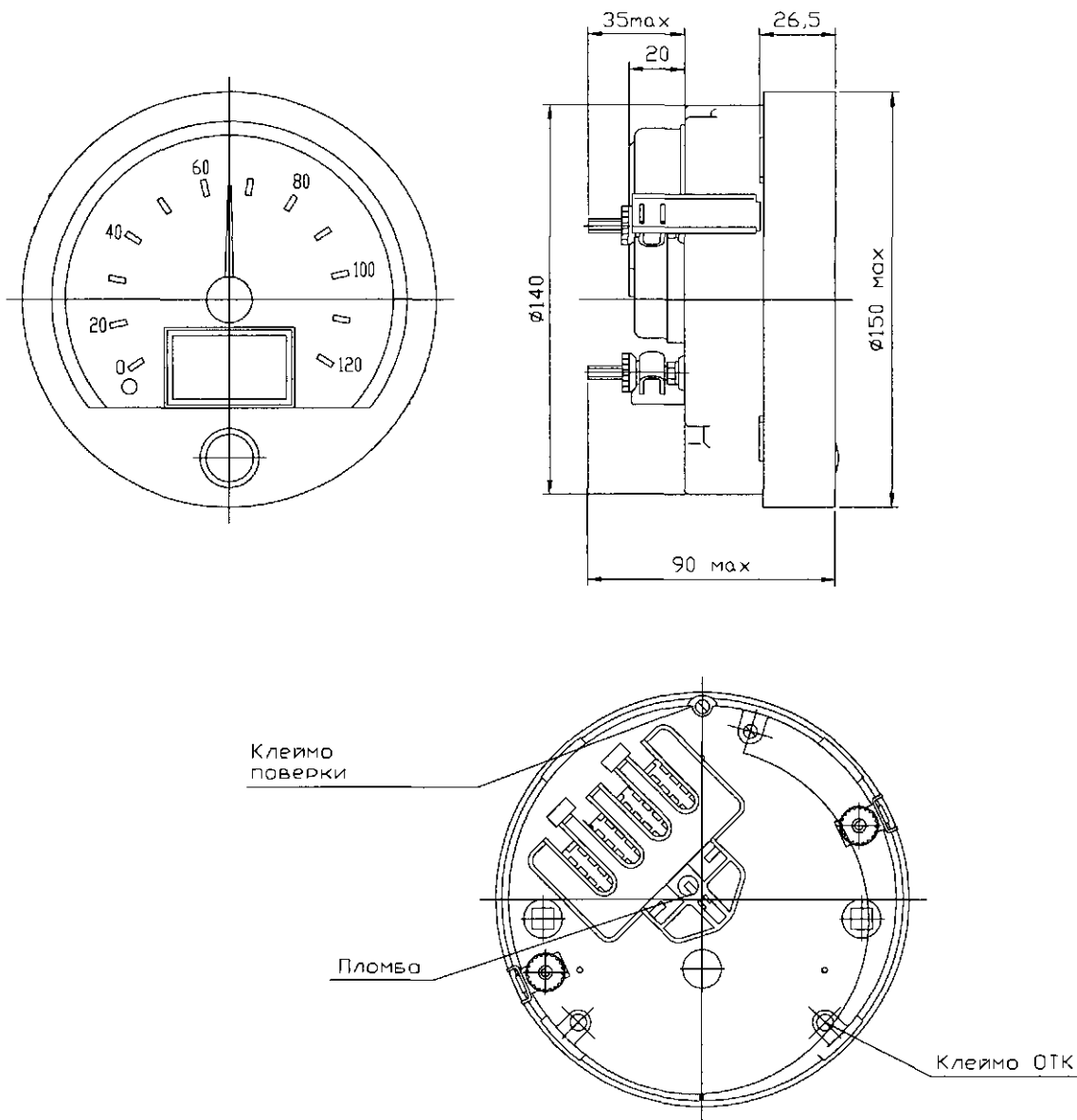


Рисунок А.1



Приложение Б

Общий вид, пломбировка и указание места для нанесения оттисков клейм прибора ПА8090-1, ПА8090-3, ПА8090-5

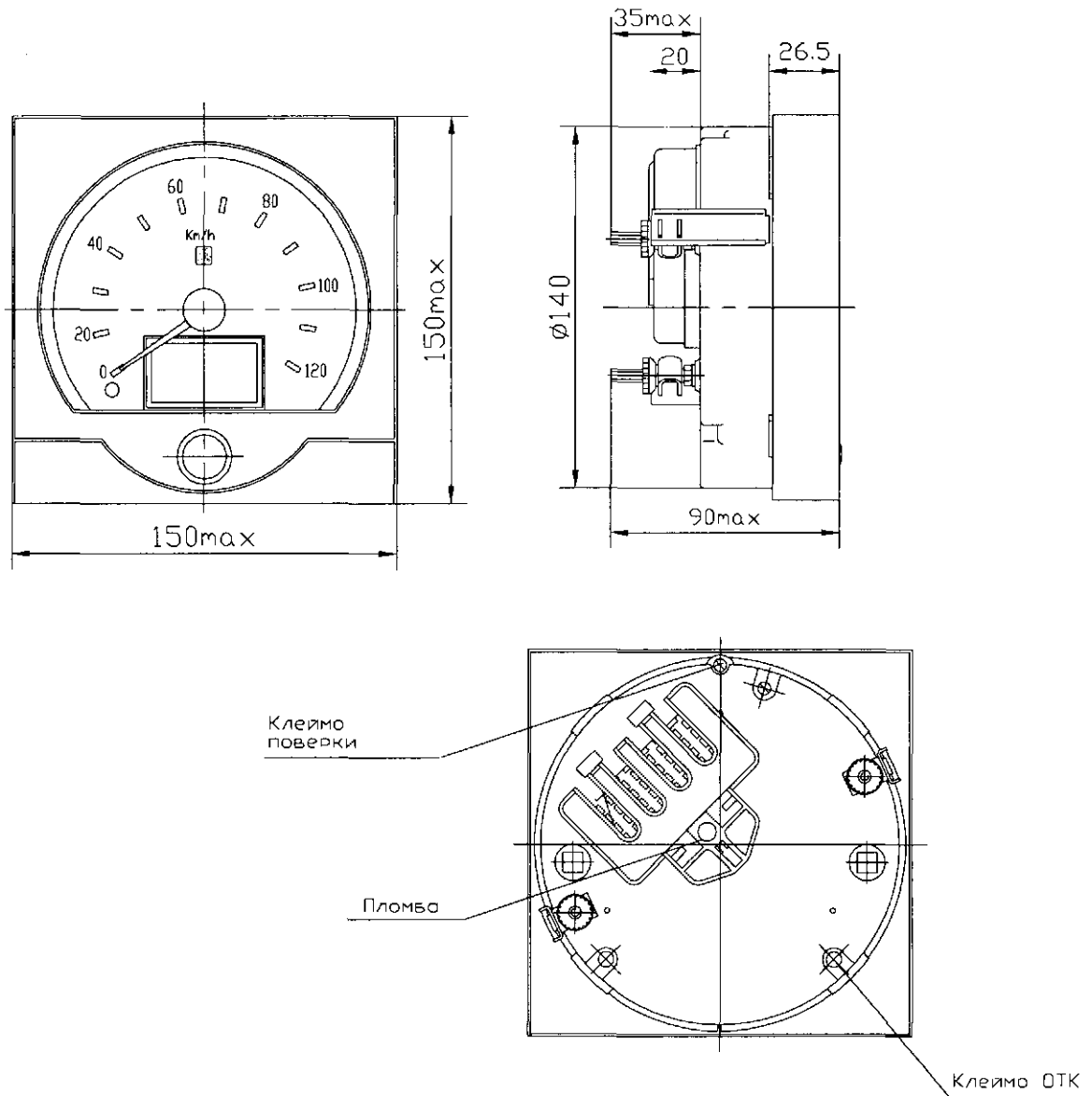


Рисунок Б.1

