

ОПИСАНИЕ ТИПА СРЕДСТВА ИЗМЕРЕНИЙ
для национального реестра средств измерений

Утверждаю
Директор
РУП «Госстандарт»
В.Н. Яковлев



Преобразователи измерительные переменного тока Е854-М1

Внесены в национальный реестр средств измерений

Регистрационный № РБ 03 13 0135 10

Выпускают по техническим условиям ТУ 25-7536.058-91, ГОСТ 24855-81, комплекту документации ЗПМ.499.338 Частного предприятия «ВитТочприбор». Республика Беларусь, г. Витебск.

НАЗНАЧЕНИЕ И ОБЛАСТЬ ПРИМЕНЕНИЯ

Преобразователи измерительные переменного тока Е854-М1 (в дальнейшем – ИП) предназначены для линейного преобразования переменного тока в унифицированный электрический сигнал постоянного тока

ИП относятся к продукции производственно-технического назначения (ППТН).

ИП применяют для контроля тока электрических систем и установок при комплексной автоматизации объектов электроэнергетики в АСУ ТП энергоёмких объектов различных отраслей промышленности.

ОПИСАНИЕ

ИП выполнены в пластмассовом корпусе, предназначенном для навесного монтажа на щитах и панелях.

ИП относятся к оборудованию, эксплуатируемому в стационарных условиях производственных помещений, вне жилых домов.

ИП имеют две модификации, отличия между которыми приведены в таблице 1.

Места для нанесения клейм указаны в приложении А.

ОСНОВНЫЕ ТЕХНИЧЕСКИЕ И МЕТРОЛОГИЧЕСКИЕ ХАРАКТЕРИСТИКИ

Пределы допускаемой основной приведенной погрешности $\pm 0,5\%$ от нормирующего значения выходного сигнала.

Нормирующее значение выходного сигнала – 5 мА или 20 мА.

Диапазон измерений преобразуемых входных сигналов и диапазон изменения выходных сигналов, параметры питания приведены в таблице 1.

Диапазон сопротивления нагрузки: от 0 до 3 кОм для ИП с выходным сигналом от 0 до 5 мА; от 0 до 0,5 кОм для ИП с выходным сигналом от 4 до 20 мА.

Габаритные размеры 125x110x100 мм.

Мощность, потребляемая от источника питания не более 4 В·А.

Масса не более 0,7 кг.

Средний срок службы 12 лет.

Средняя наработка на отказ 50000 ч.

Условия эксплуатации: температура от минус 30 °С до плюс 60 °С, относительная влажность до 95 % при температуре 35 °С.



Таблица 1 - Входные и выходные сигналы ИП

Тип ИП	Диапазон измерения преобразуемого входного сигнала	Диапазон изменения выходного сигнала, мА	Частота измеряемой цепи, Гц	Параметры питания
	Ток А			
E854/1-M1	0 - 0,5 или 0 - 1 или 0 - 2,5 или 0 - 5	0 - 5	45 - 65	220 В частотой 50 Гц; 220 В частотой 50 или 60 Гц; 240 В частотой 60 Гц
E854/2-M1	0 - 0,5 или 0 - 1 или 0 - 2,5 или 0 - 5	4 - 20		

Примечание - Графа «Тип ИП», включает: обычное, общеклиматическое (04.1**), экспортное, предназначенное для АС исполнения;

ЗНАК УТВЕРЖДЕНИЯ ТИПА

Знак утверждения типа наносится на табличку фотохимическим методом, на эксплуатационную документацию типографским способом.

КОМПЛЕКТНОСТЬ

В комплект поставки ИП входят:

- преобразователь - 1 шт.;
- паспорт - 1 экз.;
- руководство по эксплуатации - 1 экз.¹⁾;
- методика поверки - 1 экз.²⁾

¹⁾ Допускается одно руководство на три преобразователя.

²⁾ Один экземпляр методики поверки при одновременной поставке в один адрес, но не менее одной в каждый транспортный ящик.

ТЕХНИЧЕСКИЕ НОРМАТИВНЫЕ ПРАВОВЫЕ АКТЫ

ТУ 25-7536.058-91 «Преобразователи измерительные переменного тока E854-M1 и напряжения переменного тока E855-M1».

ГОСТ 24855-81 «Преобразователи измерительные тока, напряжения, мощности, частоты, сопротивления аналоговые».

ГОСТ 12.2.091-2002 «Безопасность электрических контрольно-измерительных приборов и лабораторного оборудования».

МП.ВТ. 133-2005 «Преобразователи измерительные переменного тока E854-M1 и напряжения переменного тока E855-M1», согласована РУП «Витебский ЦСМС».

ЗАКЛЮЧЕНИЕ

Преобразователи измерительные переменного тока E854-M1 соответствуют требованиям ТУ 25-7536.058-91, ГОСТ 24855-81, ГОСТ 12.2.091-2002.

Межповерочный интервал для преобразователей, предназначенных для применения, либо применяемых в сфере законодательной метрологии – не более 12 месяцев.

РУП «Витебский ЦСМС», ул. Б. Хмельницкого, 20,
210015, г. Витебск, телефон 23-51-31, факс 23-51-31,
аттестат аккредитации № ВУ/112 02.6.0.0003 от 10.06.2008 г.



ИЗГОТОВИТЕЛЬ

Частное унитарное производственное предприятие «ВитТочприбор» (Частное предприятие «ВитТочприбор»), пр. Фрунзе, 35,
210023, г. Витебск, телефон 37-46-55, факс (0212) 37-46-55.

Главный инженер
Частного предприятия «ВитТочприбор»

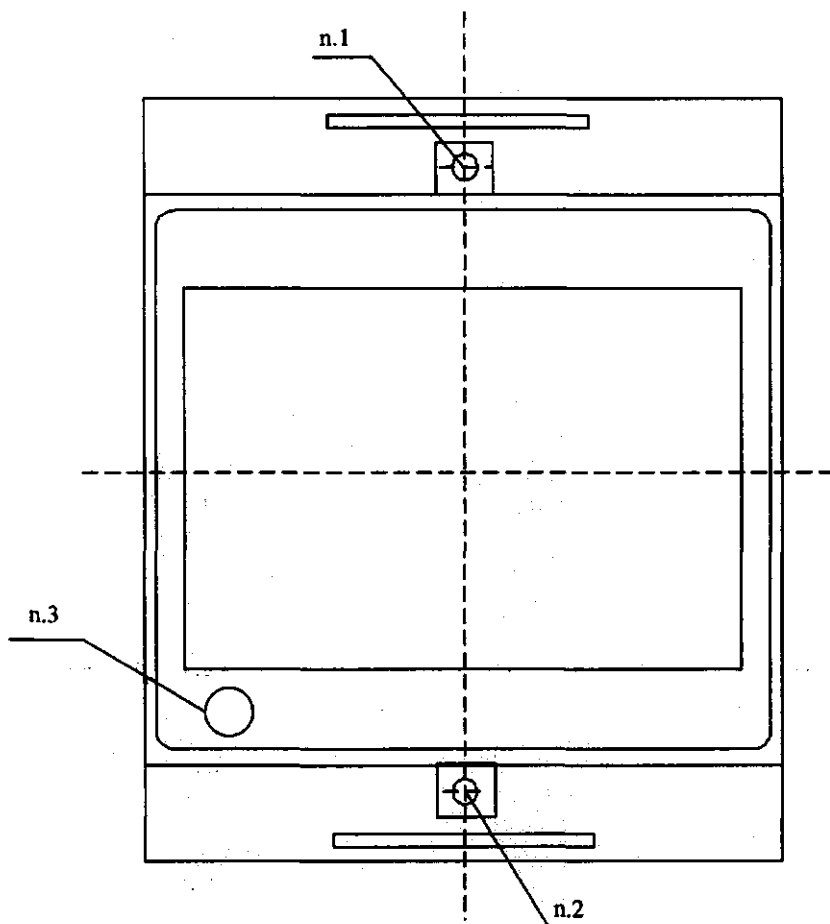

В.П.Страшнов

Начальник отдела госповерки
электрических средств измерений и испытаний
РУП «Витебский ЦСМС»


В.А.Хандогина



Приложение А
(справочное)
Место нанесения клейм и внешний вид измерителя Е854-М1



- 1 Клеймо поверителя;
- 2 Клеймо ОТК;
- 3 Клеймо – наклейка.

Рисунок А.1 - Места нанесения клейм

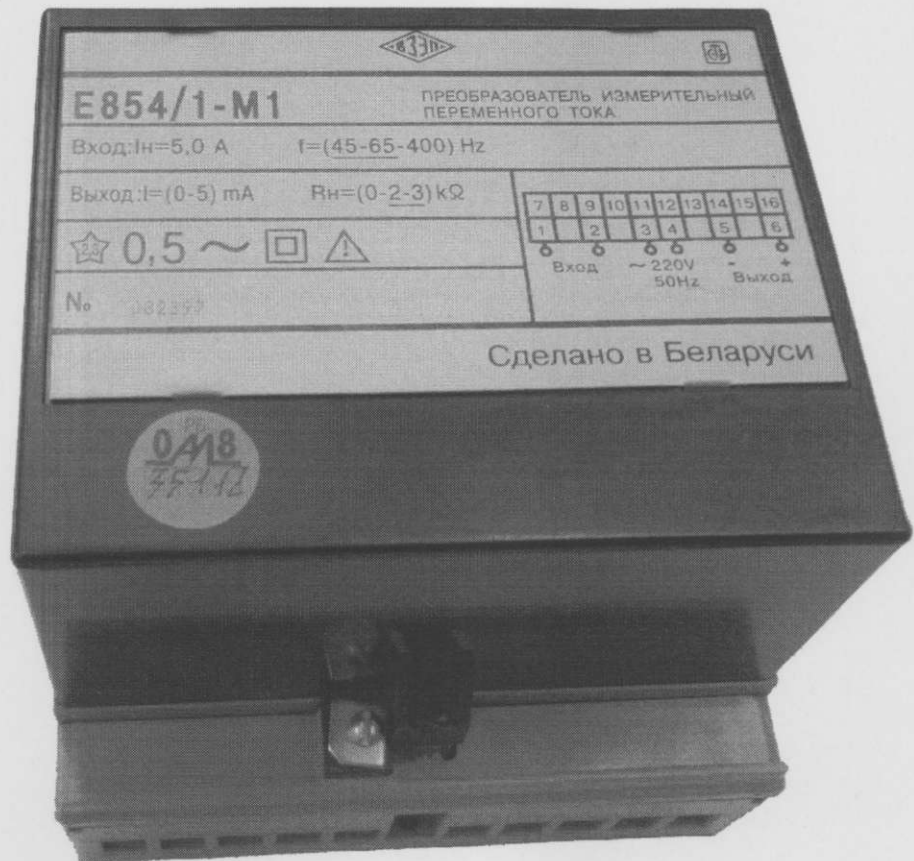


Рисунок А.2 – Внешний вид преобразователя E854-M1

