

## ОПИСАНИЕ ТИПА СРЕДСТВА ИЗМЕРЕНИЙ

### Анализаторы молока вискозиметрические «Соматос-В»

#### Назначение средства измерений

Анализаторы молока вискозиметрические «Соматос-В» предназначены для определения концентраций соматических клеток в сыром молоке.

#### Описание средства измерений

Принцип действия анализатора молока вискозиметрического «Соматос-В» определен ГОСТ23453-90 «Метод определения количеств соматических клеток в молоке с применением вискозиметра», по которому заданные объемные количества молока и водного раствора препарата Мастоприм смешиваются и затем определяется условная вязкость смешанных проб, по временам вытекания их одинаковых частей по объему через капилляр. В анализаторе измеряются времена вытекания одинаковых по весу (калибровочный вес) частей проб, с применением тензoeлектрического взвешивающего устройства. Калибровочный вес равен весу дистиллированной воды, вытекшей через капилляр за 8,3 с из пробы объемом 15 см<sup>3</sup>.

В процессе вытекания проб непрерывная информация с выхода тензoeлектрического взвешивающего устройства обрабатывается, с целью выявления отклонений от равномерного ламинарного вытекания жидкости через капилляр. При этом устраняются грубые ошибки, и уменьшается вклад случайных погрешностей, когда в капиллярный канал попадают инородные частички, или образования от взаимодействия препарата с биологически активным молоком.

Общий вид анализатора приведен на Рис.1 и состоит он из двух основных частей: измерительного блока (1) и блока перемешивания (2). Внутри горизонтально расположенного измерительного блока размещена электронная часть прибора и тензoeлектрическое взвешивающее устройство, а на накрывающем их корпусе (3) расположены дисплейный индикатор (4) и органы управления (5). Блок перемешивания выполнен в виде стойки (6), в верхней части которой закреплен шаговый двигатель (7) с захватами для колбы измерительного сосуда (8). В цилиндрическом патрубке колбы установлен капиллярный узел (9) с уплотнением и возможностью перемещения вдоль оси патрубка. В режиме измерения измерительный сосуд устанавливается вертикально и жидкость через капилляр сливается в ванночку (10), установленную на рабочем столике тензoeлектрического взвешивающего устройства (11). В месте стыка (12) платформы и корпуса прибор пломбируется наклейкой фирмы-изготовителя.

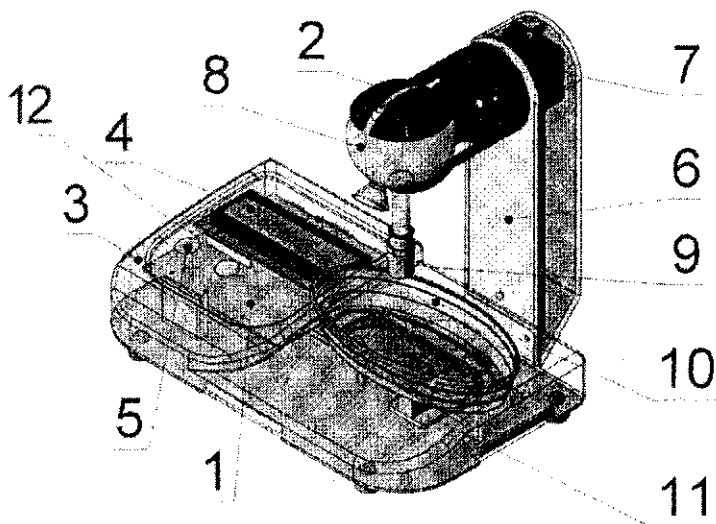


Рис.1

### Программное обеспечение

Управление процессом измерения осуществляется от внутреннего контроллера. Внутренний контроллер совместим с компьютером с помощью специального программного комплекса, в состав которого входят:

1. Программное обеспечение для перепрограммирования микроконтроллера
2. Программное обеспечение, для ведения долгосрочного архива, визуализации данных с тензозлектрического взвешивающего устройства и удаленного управления функциями анализатора молока вискозиметрического «Соматос-В».

Для подключения компьютера применяется последовательный порт интерфейса RS-232.

Контроль за целостностью внутреннего программного обеспечения микроконтроллера происходит на этапе программирования путем вычисления контрольной суммы по алгоритму CRC32.

Программное обеспечение разделяется на две части:

1. Метрологически значимая часть, состоящая из внутреннего программного обеспечения и программного обеспечения для перепрограммирования анализатора молока вискозиметрического «Соматос-В».
2. Метрологически незначимая часть, состоящая из программного обеспечения для ведения долгосрочного архива, визуализации данных с тензозлектрическим взвешивающим устройством и удаленного управления функциями анализатора молока вискозиметрического «Соматос-В».

Идентификационные данные метрологически значимого программного обеспечения.

Наименование программного обеспечения	Идентификационное наименование программного обеспечения	Номер версии (идентификационный номер) программного обеспечения	Цифровой идентификатор программного обеспечения (контрольная сумма)	Алгоритм вычисления цифрового идентификатора программного обеспечения
Внутреннее ПО	Соматос В+	127894z	CD4B03D9	CRC32
ПО для перепрограммирования Прибора	Перепрограммирование прибора Соматос В	3.001	CC324734	CRC32

### Метрологические и технические характеристики

Диапазон показаний количество соматических клеток, тысяч в 1 см <sup>3</sup>	90...1500
Диапазон измерений условной вязкости (время вытекания), с	12...58
Пределы допускаемой абсолютной погрешности калибровочного веса, г	(13,3 ± 0,3)
Предел допускаемой относительной погрешности определения условной вязкости, %	± 7,5
Диапазон измерения тензозлектрического взвешивающего устройства, г	0...50
Предел допускаемой приведенной погрешности результатов измерений тензозлектрического взвешивающего устройства, %	± 0,1
Время перемешивания пробы, с	30±5

Масса, кг, не более	3
Габаритные размеры, мм	282x166x240
Напряжение питания, В	220 ± 10%
Частота питания, Гц	50 ± 1
Потребляемая мощность, В·А, не более	20
Условия эксплуатации: - температура, °С - относительная влажность, не более при 25°С, %	от +10 до +35 80

#### **Знак утверждения типа**

Знак утверждения типа наносится на титульный лист Руководства по эксплуатации и на корпус приборов в виде голографической наклейки.

#### **Комплектность средства измерений**

Основной комплект поставки включает:

1. Анализатор
2. Пипетки для отбора проб молока и препарата
3. Калибровочная гиря
4. Руководство по эксплуатации с разделом по методике поверки
5. Паспорт

Комплектация осуществляется по требованию Заказчика, в соответствии со спецификацией фирмы.

#### **Поверка**

осуществляется по методике поверки, являющейся разделом Руководства по эксплуатации п.3.4, утверждённой

Основные средства поверки:

Государственный стандартный образец (ГСО 8589-2004) вязкости жидкости типа РЭВ-20.

#### **Сведения о методиках (методах) измерений:**

ГОСТ 23453-90. «Молоко. Метод определения количества соматических клеток с применением вискозиметра»

**Нормативные документы, устанавливающие требования к анализаторам молока вискозиметрическим «Соматос-В»**

ГОСТ 8.025-1996. «ГСИ. Государственная поверочная схема для средств измерения вязкости жидкости»

ГОСТ 23453-90. «Молоко. Метод определения количества соматических клеток с применением вискозиметра»

#### **Рекомендации по областям применения в сфере государственного регулирования обеспечения единства измерений**

- при выполнении работ по оценке соответствия промышленной продукции и продукции других видов, а также иных объектов установленным законодательством Российской Федерации обязательным требованиям

**Изготовитель**

ЗАКРЫТОЕ АКЦИОНЕРНОЕ ОБЩЕСТВО  
«ФИРМА ЭКОЛОГИЧЕСКИХ ИССЛЕДОВАНИЙ «КОСТИП»  
(ЗАО «КОСТИП»)  
123060, г. Москва, ул. Расплетина, д. 5, корп. 10  
Тел. Факс (многоканальный): (495) 661-70-47

**Испытательный центр**

ПЦИ СИ ФГУ «Ростест-Москва»  
Регистрационный номер 30010-10  
117418, г. Москва, Нахимовский пр., д.31  
[www.rostest.ru](http://www.rostest.ru)

**Заместитель**

Руководителя Федерального  
агентства по техническому  
регулированию и метрологии



В.И. Крутиков

» ..... 2011 г.