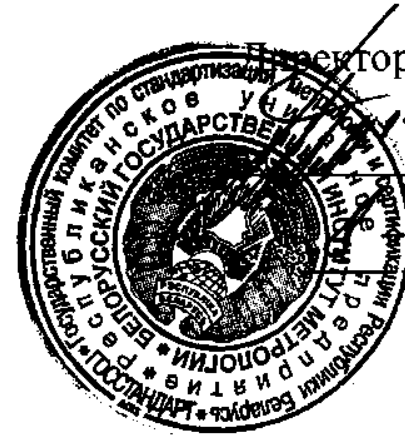


Описание типа средства измерений для Государственного
реестра

УТВЕРЖДАЮ



Директор РУП "БелГИМ"

Н.А. Жагора

Н.А. Жагора 2011

Мерники металлические технические М-10Н, М-10, М-40Н, М-40, М-75Н, М-75, М-250Н, М-250, М-1000Н, М-1000	Внесены в Государственный реестр средств измерений Регистрационный № <u>РБ 0307137544</u>
--	--

Выпускают по ТУ РБ 100345520.003-2001

Назначение и область применения

Мерники металлические технические М-10Н, М-10, М-40Н, М-40, М-75Н, М-75, М-250Н, М-250, М-1000Н, М-1000 (в дальнейшем мерники) предназначены для измерения объемного количества вина, спирта и водно-спиртовых растворов.

Мерники первого класса по ГОСТ 13844-68.

По устойчивости и прочности к климатическим воздействиям мерники относятся к группе В1 ГОСТ 12997-84 при температуре окружающей среды от 10 °С до 30 °С и относительной влажности 75 % при температуре 30 °С.

Мерники применяются на предприятиях пищевой промышленности.

Описание

Мерники шкальные М-10Н, М-10, М-40Н, М-40, М-75Н, М-75 вертикального исполнения и полной вместимости М-250Н, М-250, М-1000Н, М-1000 горизонтального исполнения состоят из сварного корпуса цилиндрической формы с коническим дном и съемной герметичной крышкой. В крышке имеется откидной люк с устройством для выхода паров жидкости. На корпусе мерника расположены три крана для отбора проб и смотровые окна со шкальными пластинами для измерения объема жидкости. Корпуса имеют опоры с регулировочными болтами и отвес для вертикальной установки измерительного прибора для шкальных мерников и горловины для мерников полной вместимости.



Мерники имеют наливную и переливную трубы. В верхней части переливной трубы имеется муфта, устанавливающая уровень жидкости. Положение муфты фиксируется болтами.

На мерники полной вместимости установлен указатель уровня со стеклянной трубкой и термометр.

В нижней части мерников установлен кран для слива жидкости.

Внешний вид мерников шкальных и полной вместимости приведен на рис.1.

Схемы пломбирования от несанкционированного доступа с указанием места для нанесения знака поверки приведены в Приложении А.

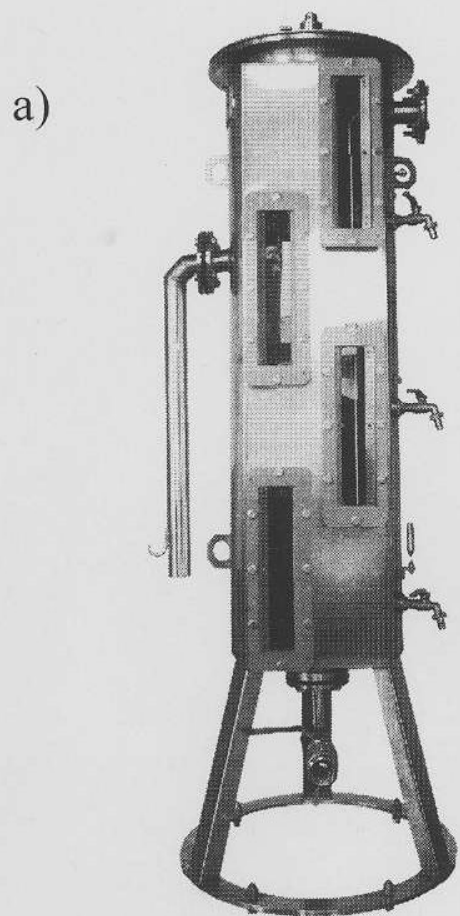
Мерники М-10Н, М-40Н, М-75Н, М-250Н, М-1000Н изготавливают из стали 12Х18Н10Т ГОСТ 5632 – 72, мерники М-10, М-40, М-75, М-250, М-1000 - из стали 20 ГОСТ 1050 - 88.

Основные технические и метрологические характеристики указаны в таблице 1.

Таблица 1

Наименование показателя	Тип мерника									
	М-10Н	М-10	М-40Н	М-40	М-75Н	М-75	М-250Н	М-250	М-1000Н	М-1000
Вместимость номинальная, л	100		400		750		2500		10000	
Диапазон измерения, л	От 20 до 100		От 80 до 400		от 150 до 750		-		-	
Предел измерения, л	-		-		-		2500		10000	
Допускаемая относительная погрешность измерения на всех отметках шкалы, приведенная к температуре 20 °С от номинального значения максимальной вместимости, %	±0,2									
Цена деления шкалы, л	0,5		2		5		-		-	
Габаритные размеры, мм, не более										
- длина	670		1005		1005		2820		3625	
- ширина	570		790		790		1190		2180	
- высота	1700		1930		2835		2070		2945	
Масса, кг, не более	100		208		290 335		520 604		1120 1312	
Средняя наработка на отказ, ч, не менее	9000									
Срок службы до первого капитального ремонта, лет	6									
Срок службы до списания, лет, не менее	15									





б)

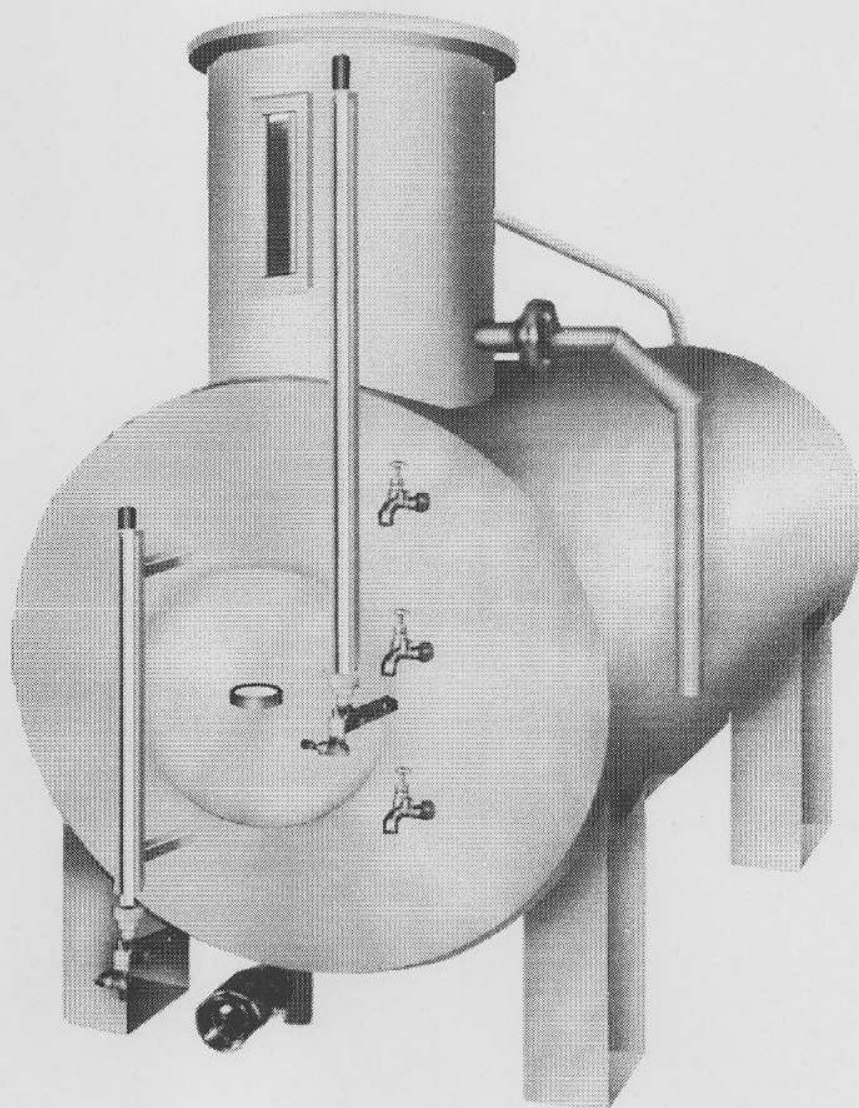


Рисунок 1 – мерники: а – шкальный М-10; б – полной вместимости М-1000



Знак утверждения типа

Знак утверждения типа наносят на титульный лист паспорта и методом гравировки на табличку, закрепленную на корпусе мерника.

Комплектность

Комплект поставки указан в таблице 2.

Таблица 2

Обозначение	Наименование	Количество на исполнение									
		М-10Н	М-10	М-40Н	М-40	М-75Н	М-75	М-250Н	М-250	М-1000Н	М-1000
1966.00.00.000	Мерники металлические технические	1	1	1	1	1	1	1	1	1	1
1966.15.00.000	Упаковка					1	1				
1967.15.00.000	Упаковка							1	1		
1969.15.00.000	Упаковка									1	1
2090.15.00.000	Упаковка			1	1						
2180.15.00.000	Упаковка	1	1								
	Комплект запасных частей										
1966.00.00.016	Стекло смотровое	1	1	1	1	1	1				
	Эксплуатационная документация										
1966.00.00.000ПС	Паспорт					1	1				
1966.00.00.000-02 ПС	Паспорт							1	1		
1966.00.00.000-04 ПС	Паспорт									1	1
1966.00.00.000-06 ПС	Паспорт			1	1						
1966.00.00.000-08 ПС	Паспорт	1	1								

Технические документы:

ТУ РБ 100345520.003-2001 – Мерники металлические технические М-10Н, М-10, М-40Н, М-40, М-75Н, М-75, М-250Н, М-250, М-1000Н, М-1000.

ГОСТ 12997-84 – Изделия ГСП. Общие технические условия.

ГОСТ 13844-68 – Мерники металлические технические. Методы и средства поверки.



Заключение

Мерники металлические технические М-10Н, М-10, М-40Н, М-40, М-75Н, М-75, М-250Н, М-250, М-1000Н, М-1000 требованиям ГОСТ 13844-68, ТУ РБ 100345520.003-2001, ГОСТ 12997-84 соответствуют.

Межповерочный интервал не более 24 месяцев для мерников, предназначенных для применения либо применяемых в сфере законодательной метрологии.

Научно-исследовательский испытательный центр БелГИМ

г.Минск, Старовиленский тракт, 93

тел. 334-98-13

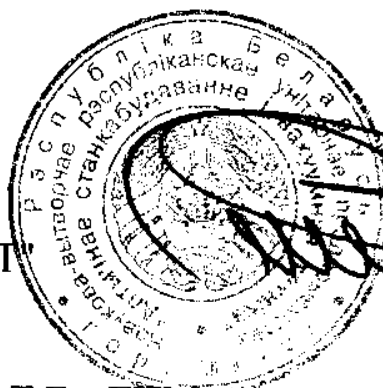
Аттестат аккредитации № ВУ/ 112 02.1.0.0025

Изготовитель: Республиканское унитарное предприятие "Оптическое станкостроение и вакуумная техника" (РУП "ОС и ВТ").

220114 Республика Беларусь, г.Минск, ул. Филимонова 25, РУП "ОС и ВТ"

тел. 264-31-80, 264-03-73, факс (017) 264-47-80

Директор РУП "ОС и ВТ"



Н.К. Касинский

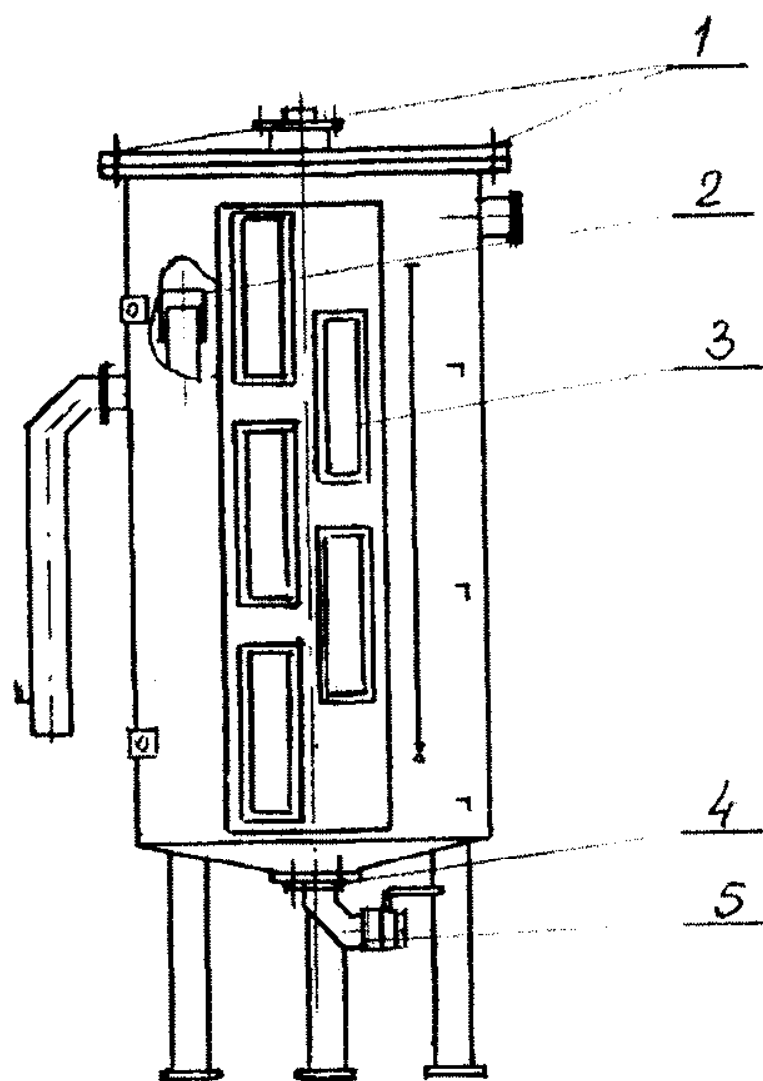
Начальник НИЦИ СИ и Т БелГИМ

С.В. Курганский



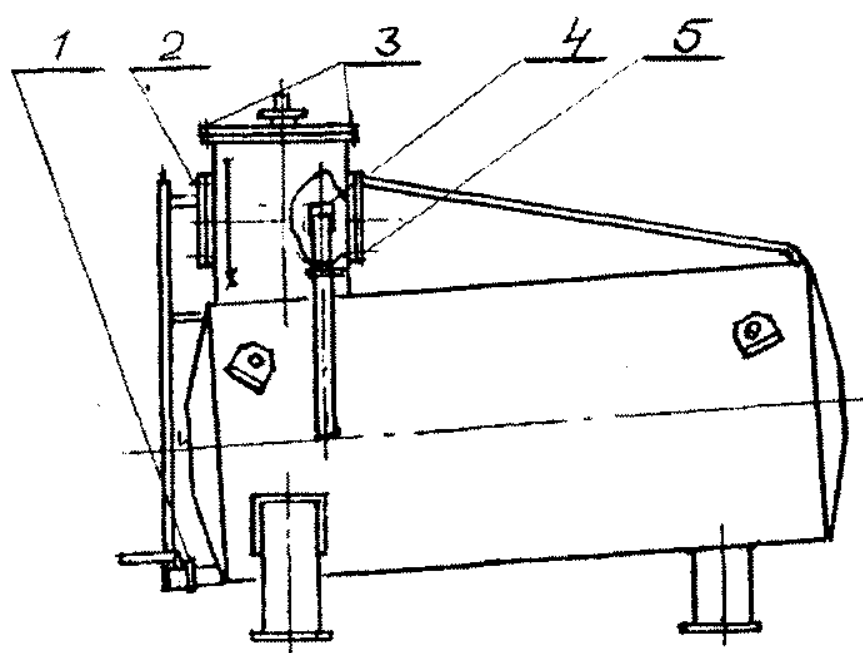
Приложение А
(обязательное)

Схемы пломбирования от несанкционированного доступа с указанием места для
нанесения знака поверки



- 1 Болт крепления крышки
- 2 Муфта
- 3 Смотровое окно со шкалой
- 4 Болт крепления трубы сливной
- 5 Контргайка крана

Рисунок А.1 Мерник шкальный М-40



- 1 Контргайка крана
- 2 Смотровое окно со шкалой
- 3 Болт крепления крышки
- 4 Муфта
- 5 Смотровое окно

Рисунок А.2 Мерник полной вместимости М-250

