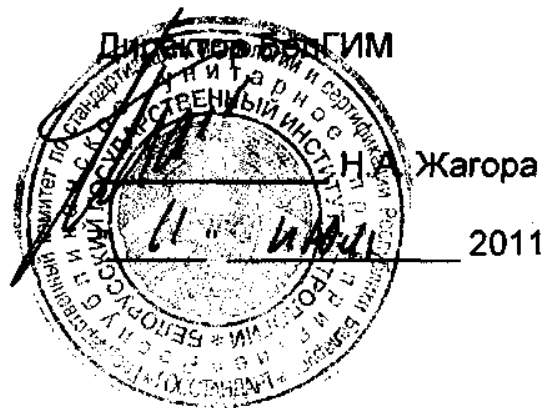


ОПИСАНИЕ ТИПА СРЕДСТВ ИЗМЕРЕНИЙ
ДЛЯ ГОСУДАРСТВЕННОГО РЕЕСТРА

УТВЕРЖДАЮ



Уровнемеры микроволновые MICROPILOT	Внесены в Государственный реестр средств измерений, прошедших государственные испытания. Регистрационный № <u>РБ 0304 0945 11</u>
---	--

Выпускают по технической документации фирмы «ENDRESS+HAUSER GmbH+Co.KG», Германия.

НАЗНАЧЕНИЕ И ОБЛАСТЬ ПРИМЕНЕНИЯ

Уровнемеры микроволновые MICROPILOT (в дальнейшем - уровнемеры) предназначены для измерения уровня жидкости и сыпучих продуктов.

Область применения – системы учета, контроля и автоматического управления технологическими процессами в различных областях хозяйственной деятельности, в том числе для коммерческого учета.

ОПИСАНИЕ

Уровнемеры состоят из корпуса и излучающей/приемной антенны. Микроволны излучаются антенной, отражаются от поверхности измеряемой среды и принимаются обратно, время прохождения сигнала пропорционально измеряемому расстоянию.

В качестве опции уровнемеры могут быть оснащены встроенным цифровым дисплеем.

Уровнемеры выпускают в обычном, искробезопасном и взрывозащищенном исполнении.

Конструктивно, в зависимости от назначения и типа антенны, уровнемеры имеют следующие исполнения:

MICROPILOT M

FMR 230 – уровнемер с рупорной антенной для измерения уровня жидкостей и сыпучих продуктов

FMR 231 – уровнемер со стержневой антенной для измерения уровня жидкостей и сыпучих продуктов

FMR 240 – уровнемер с малой рупорной антенной и антенной-волноводом для измерения уровня жидкостей и сыпучих продуктов

FMR 244 – уровнемер с цилиндрической и конической антенной для измерения уровня жидкостей и сыпучих продуктов

FMR 245 – уровнемер с конической антенной для измерения уровня жидкостей и сыпучих продуктов

FMR 250 – уровнемер с параболической и рупорной антеннами для измерения уровня сыпучих продуктов

MICROPILOT S

FMR 530 – уровнемер со стержневой антенной для измерения уровня жидкостей

FMR 532 – уровнемер с планарной антенной для измерения уровня жидкостей

FMR 533 – уровнемер с параболической антенной для измерения уровня жидкостей

FMR 540 – уровнемер с параболической и рупорной антенной для измерения уровня жидкостей

Внешний вид уровнемеров приведен на рисунке 1. Место нанесения знака поверки (контрастная наклейка) указано в Приложении.



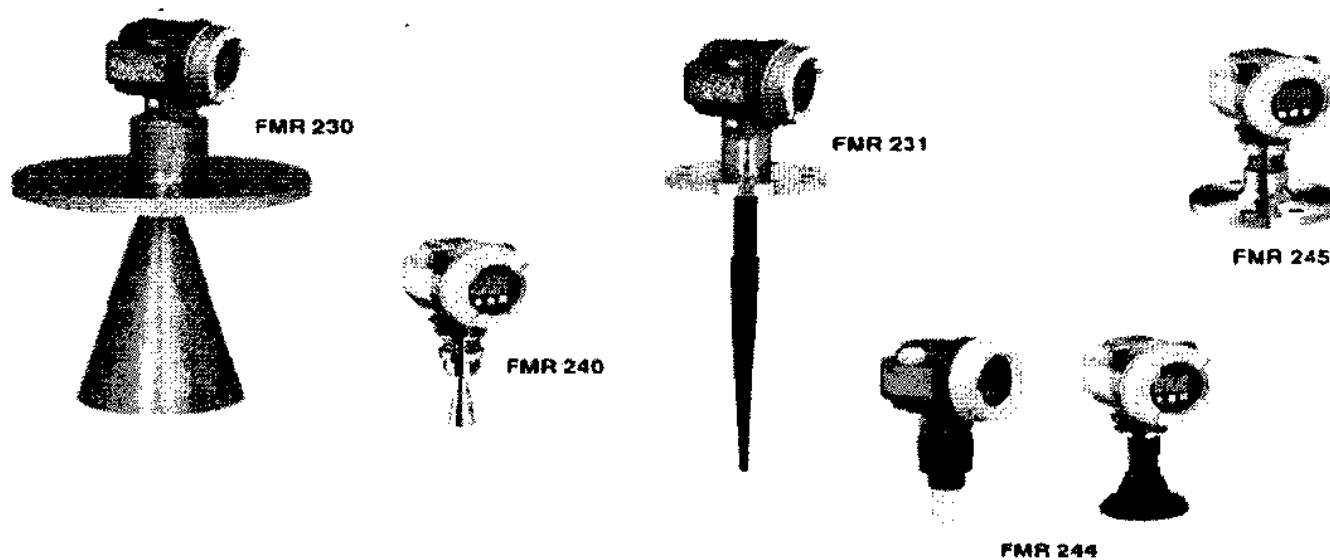


Рисунок 1 – Внешний вид уровнемера Micropilot

ОСНОВНЫЕ ТЕХНИЧЕСКИЕ И МЕТРОЛОГИЧЕСКИЕ ХАРАКТЕРИСТИКИ

Основные технические и метрологические характеристики расходомеров представлены в таблице 1.

Таблица 1

Наименование характеристики	Значение	
	Исполнение М (FMR 230, FMR 231, FMR 240, FMR 244, FMR 245, FMR 250)	Исполнение S (FMR 530, FMR 532, FMR 533, FMR 540)
1 Рабочая частота, ГГц	FMR 230, FMR 231: 6 FMR 240, FMR 244, FMR 245, FMR 250: 26	FMR 530, FMR 532, FMR 533: 6 FMR 540: 26
2 Диапазон измерений, мм	FMR 230: от 0 до 20000 FMR 231: от 0 до 20000 FMR 240: от 0 до 40000 FMR 244: от 0 до 40000 FMR 245: от 0 до 40000 FMR 250: от 0 до 70000	FMR 530: от 0 до 25000 FMR 532: от 0 до 38000 FMR 533: от 0 до 40000 FMR 540: от 0 до 40000
3 Диапазон температур измеряемой среды, °C	FMR 230: от минус 60 до плюс 400 FMR 231, FMR 240, FMR 245: от минус 40 до плюс 150 FMR 244: от минус 40 до плюс 130 FMR 250: от минус 40 до плюс 200	FMR 530, FMR 533, FMR 540: от минус 40 до плюс 200 FMR 531, FMR 532: от минус 40 до плюс 150
4 Диапазон температур окружающей среды, °C	от минус 40 до плюс 80	от минус 40 до плюс 80
5 Диапазон рабочего давления, МПа	FMR 230: от минус 0,1 до плюс 16 FMR 231, FMR 240: от минус 0,1 до плюс 4 FMR 244: от минус 0,1 до плюс 0,3 FMR 245, FMR 250: от минус 0,1 до плюс 1,6	FMR 530: от минус 0,1 до плюс 4 FMR 532: от минус 0,1 до плюс 2,5 FMR 533, FMR 540: от минус 0,1 до плюс 1,6
6 Пределы допускаемой абсолютной погрешности измерений, мм	до 10 метров: FMR 230, FMR 231: ±10 FMR 240, FMR 244, FMR 245: ±3 свыше 10 метров: FMR 230, FMR 231: ±0,1% диапазона измерения FMR 240, FMR 244, FMR 245: ±0,03% диапазона измерения FMR 250: ±30 мм (до 1 м) ±15 мм (свыше 1 м)	±1; (для коммерческого учета - класс точности 2 по МОЗМ Р85)



Продолжение таблицы 1

Наименование характеристики	Значение	
	Исполнение M (FMR 230, FMR 231, FMR 240, FMR 244, FMR 245, FMR 250)	Исполнение S (FMR 530, FMR 532, FMR 533, FMR 540)
7 Пределы допускаемой погрешности измерений, вызванной изменением рабочей температуры, мм	FMR 240, FMR 244, FMR 245, FMR 250: ± 5 FMR 230: ± 10 FMR 231: ± 15	-
8 Разрешающая способность цифрового/токавого выходного сигнала	1мм / 0,03% от диапазона измерения	0.1мм / 0,03 % от диапазона измерения
9 Сходимость, мм, не более	-	0,3; FMR 540: 0,1
10 Напряжение питания, В	от 16 до 36	от 16 до 36
11 Выходной интерфейс	4-20 HART, Profibus-PA, Fieldbus Foundaion	4-20 HART
12 Средняя наработка на отказ, ч, не менее	80000	80000
13 Масса, кг, не более (без фланцев)	7,4; FMR 250: 9,4	7,1; FMR 533: 13

ЗНАК УТВЕРЖДЕНИЯ ТИПА

Знак утверждения типа наносится на Руководство по эксплуатации типографским способом.

КОМПЛЕКТНОСТЬ

Уровнемер микроволновой MICROPILOT.
Руководство по эксплуатации.
МП.МН 769-1999.

ТЕХНИЧЕСКИЕ ДОКУМЕНТЫ

Техническая документация фирмы «ENDRESS+HAUSER GmbH+Co.KG», Германия.
ГОСТ 28725-90 «Приборы для измерения уровня жидкости и сыпучих материалов. Общие технические требования и методы испытаний», ГОСТ 12997-84 «Изделия ГСП. Общие технические условия».
МП.МН 769-1999. «Микроволной уровнемер MICROPILOT. Методика поверки».

ЗАКЛЮЧЕНИЕ

Уровнемеры микроволновые MICROPILOT соответствуют технической документации фирмы «ENDRESS+HAUSER GmbH+Co.KG», Германия, ГОСТ 28725-90 и ГОСТ 12997-84.

Межповерочный интервал – не более 24 месяцев (при применении в сфере законодательной метрологии).

Научно-исследовательский центр БелГИМ
г.Минск, Старовиленский тракт, 93, тел. 334-98-13
Аттестат аккредитации № ВУ/112 02.1.0.0025

ИЗГОТОВИТЕЛЬ

Фирма «ENDRESS+HAUSER GmbH+Co.KG», Германия,
Hauptstrasse 1, 79689 Maulburg, тел. +49 7622 281378

И.о. начальника научно-исследовательского центра испытаний средств измерений и техники БелГИМ

Л.К. Янковская

Представитель фирмы-изготовителя в Республике Беларусь
Главный метролог УП «Белоргсинтез»

А.В. Старикович

220020, г.Минск, ул. Пионерская, д. 47
тел. 2508473



ПРИЛОЖЕНИЕ
(обязательное)

Место нанесения знака поверки (клейма-наклейки).

