

ОПИСАНИЕ ТИПА СРЕДСТВ ИЗМЕРЕНИЙ ДЛЯ ГОСУДАРСТВЕННОГО РЕЕСТРА СРЕДСТВ ИЗМЕРЕНИЙ



ТВЕРЖДАЮ

Директор БелГИМ

Н.А. Жагора

2011

Колонки топливораздаточные
Encore 500S

Государственный реестр средств
измерений Республики Беларусь
Регистрационный № РБ 03 07 4545 10

Выпускают по технической документации фирмы "Gilbarco Inc.", США.

НАЗНАЧЕНИЕ И ОБЛАСТЬ ПРИМЕНЕНИЯ

Колонки топливораздаточные Encore 500S (далее - колонки) предназначены для измерения объема различных видов топлива (бензин, керосин, дизельное топливо) с вязкостью от 0,55 до 40 мм²/с (сСт) при выдаче его в топливные баки транспортных средств и тару потребителя с учетом требований учетно-расчетных операций.

Область применения – автозаправочные станции.

ОПИСАНИЕ

Принцип действия колонок состоит в следующем: топливо из резервуара при помощи насоса через газоотделитель, фильтр и приемный клапан подается в счетчик, после которого через раздаточный шланг с пистолетом поступает в бак транспортного средства.

Информация о количестве электрических импульсов от счетчика, поступает через преобразователь импульсов в электронный блок колонки, измеренное количество импульсов прямо пропорционально измеренному объему топлива. На цифровом табло колонки индицируется количество отпущенного топлива, его цена и стоимость.

В зависимости от заказа колонки могут оснащаться модулем для приема платежей посредством карт оплаты и (или) купюр, принтерами печати чеков, информационным дисплеем, панелью предварительной установки дозы, считывателем штрих-кода, радиочастотной идентификацией RF-ID.

Установка показаний на цифровом табло разового учета выданного объема топлива в положение нуля производится автоматически при снятии раздаточного пистолета с колонки и нажатии клавиши выбора марки топлива для модификаций колонок, оборудованных данной опцией.

Основными элементами колонки являются:

- счетчик (измеритель объёма) поршневого типа С+ или V+ или M5 (LC) или объемно-шнековый счетчик типа Ecometer;
- насосный агрегат Gilbarco с газоотделителем типа GPU-90, GPU-140;
- электронно-вычислительное устройство Sandpiper-1;
- датчик импульсов Gilbarco (MSI) или Gilbarco (Eltomatic) M058408002 или Gilbarco M10623 (SIP);
- шланги с раздаточными пистолетами (до 8).

Колонки могут быть оснащены устройством газовозврата фирмы Gilbarco Inc. (Vapor Vac) или Franklin Fueling Systems (Healy) или Veeder-Root Co. или Durt Technic GmbH & CO. KG.

Колонки могут быть дополнительно оснащены взрывозащищенным модулем температурной компенсации АТС производства фирмы Gilbarco Inc., США или фирмой Klaus Global Inc., Канада, что позволяет производить автоматическую термодатировку отпускаемого



Лист 1 Листов 6

топлива, приведенного к температуре 15 °С. На колонку устанавливаются по одному модулю на каждый вид топлива.

Колонки в зависимости от исполнения выпускаются одно- или двухсторонние, на каждой из сторон может быть от 1 до 4 раздаточных шлангов.

Место нанесения знака поверки в виде клейма-наклейки приведено в приложении А настоящего описания типа.

Схемы пломбировки узлов и элементов колонки приведены в приложении Б настоящего описания типа.

Внешний вид колонок приведен на рисунке 1.



Рисунок 1 Колонка топливораздаточная Encore 500S

ОСНОВНЫЕ ТЕХНИЧЕСКИЕ И МЕТРОЛОГИЧЕСКИЕ ХАРАКТЕРИСТИКИ

Основные технические и метрологические характеристики приведены в таблице 1

Таблица 1

Наименование характеристики	Значение характеристики
1	2
Номинальный расход, л/мин	40; 70; 130
Наименьший расход, л/мин	5; 10; 10
Минимальная доза, л, не более	2; 5; 5
Пределы допускаемой основной относительной погрешности, %	±0,25
Предел допускаемой относительной погрешности при температуре, отличной от (20±5)°С, в пределах температур окружающей среды и топлива от минус 40°С до плюс 55 °С, не более, %	±0,5
Сходимость показаний, %	0,25
Емкость счетчика разового учета: - выдачи топлива, л - стоимости, руб. - цена за 1 литр, руб.	99999 99999 9999
Емкость счетчика суммарного учета, л: - электронного счетчика - механического счетчика	9999999999 9999999
Цена деления указателя разового учета: - выданного топлива, л - стоимости, руб. - цены, руб.	0,01 0,01 0,01



Продолжение таблицы 1

1	2
Цена деления указателя суммарного учета, л	1
Параметры электропитания от сети переменного тока: - напряжение, В - частота, Гц	230±23; 400±40 50±1
Потребляемая мощность привода электродвигателя, кВт, не более	0,75; 1,5
Габаритные размеры, мм, не более В×Ш×Г	2368×1146×951
Масса, кг, не более	510
Длина раздаточного рукава, м, не менее	3,5
Рабочие условия эксплуатации: Диапазон температура окружающей среды, °С Относительная влажность, при температуре воздуха 35 °С, %	от минус 40 до плюс 55 до 100%

ЗНАК УТВЕРЖДЕНИЯ ТИПА

Знак утверждения типа наносится на маркировочную табличку колонки лазерным способом и на титульные листы эксплуатационной документации типографским способом.

КОМПЛЕКТНОСТЬ

В комплект поставки входят:

- колонка топливораздаточная,
- паспорт,
- руководство по эксплуатации,
- запасные части по согласованию с заказчиком.

ТЕХНИЧЕСКИЕ ДОКУМЕНТЫ

Техническая документация фирмы "Gilbarco Inc.", США.

ГОСТ 9018-89 "Колонки топливораздаточные. Общие технические условия".

МИ 1864-88 "ГСИ. Колонки топливораздаточные. Методика поверки".

ЗАКЛЮЧЕНИЕ

Колонки топливораздаточные Encore 500S соответствуют требованиям документации фирмы "Gilbarco Inc." (США), ГОСТ 9018-89.

Межповерочный интервал – не более 12 месяцев (для колонок, применяемых в сфере законодательной метрологии).

Научно-исследовательский испытательный центр БелГИМ.

г. Минск, Старовиленский тракт, 93, тел. 334-98-13.

Аттестат аккредитации № ВУ/112 02.1.0.0025.

ИЗГОТОВИТЕЛЬ

Фирма «Gilbarco Inc.»

США, 7300 West Friendly Avenue PO 22087, Greensboro, NC 27420

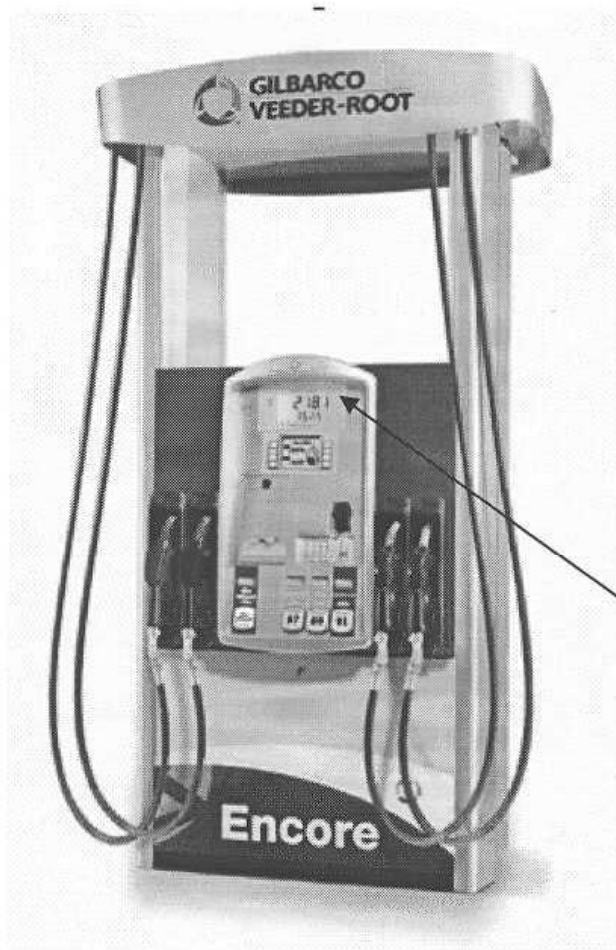
тел. +1-336-547-5000

факс +1-336-292-2271

Начальник научно-исследовательского
центра испытаний средств измерений и техники



Приложение А
Место нанесения знака поверки в виде клейма-наклейки
(обязательное)



Место нанесения
знака поверки

Приложение Б
Схема пломбировки узлов и элементов
(обязательное)

Схема пломбировки счетчика типа ECOMETER

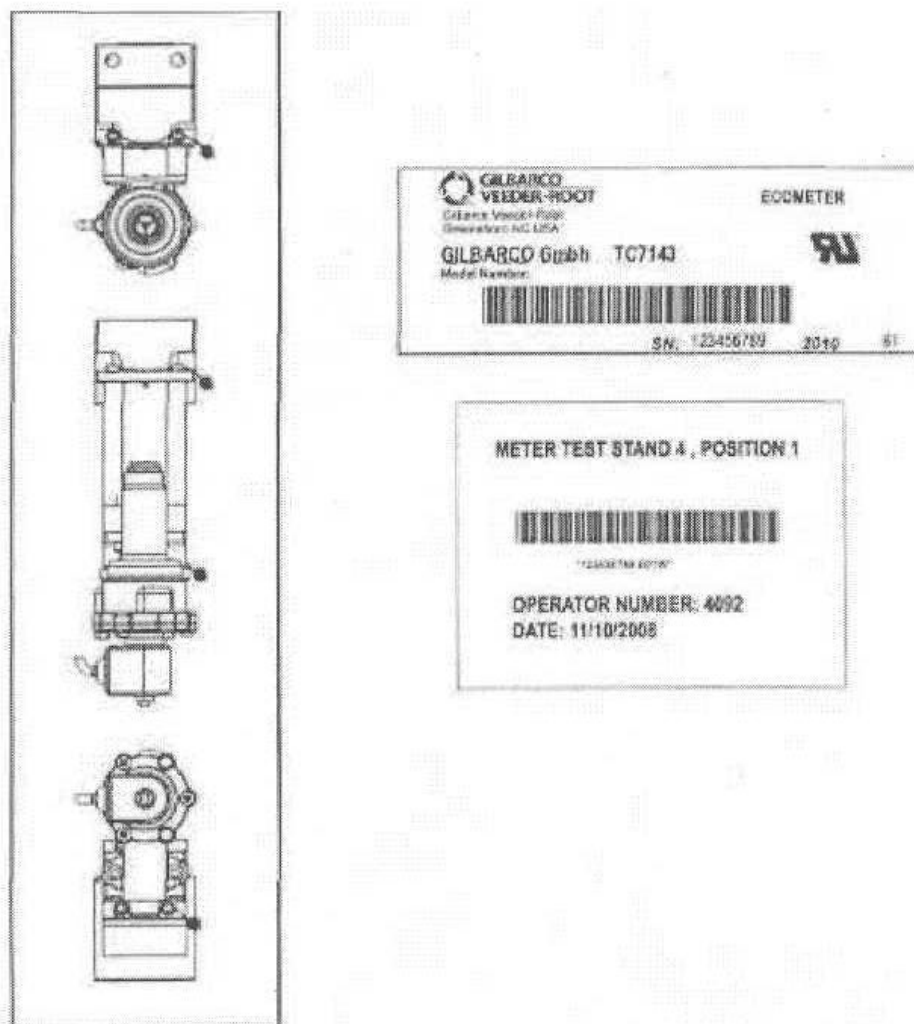


Схема пломбировки счетчика типа M5 (LC)

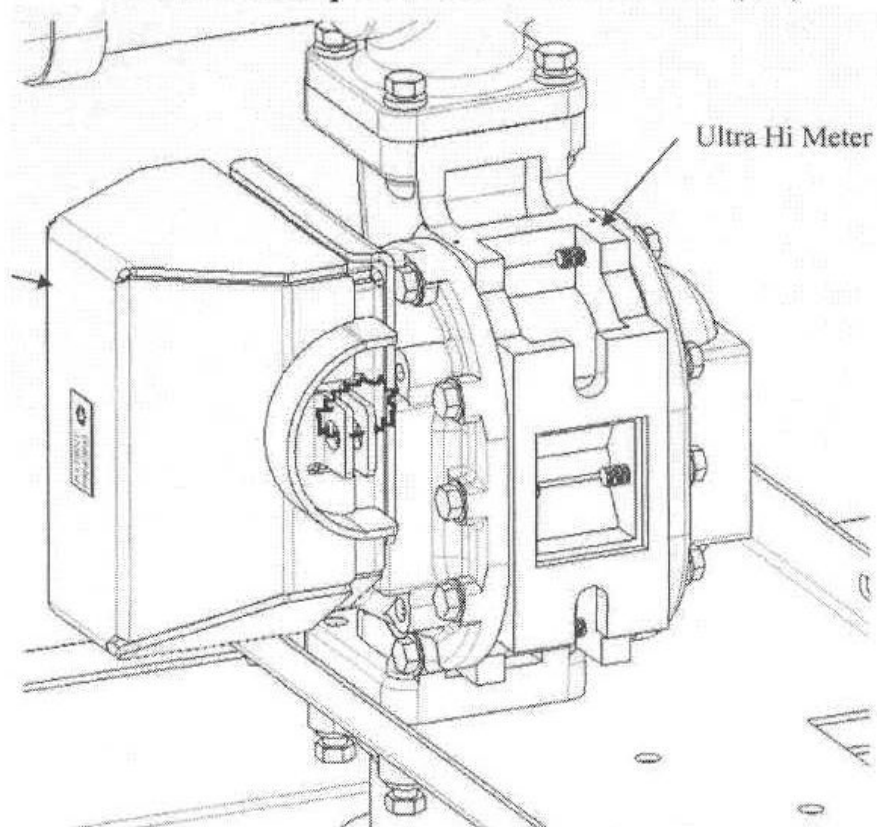


Схема пломбировки счетчика поршневого типа

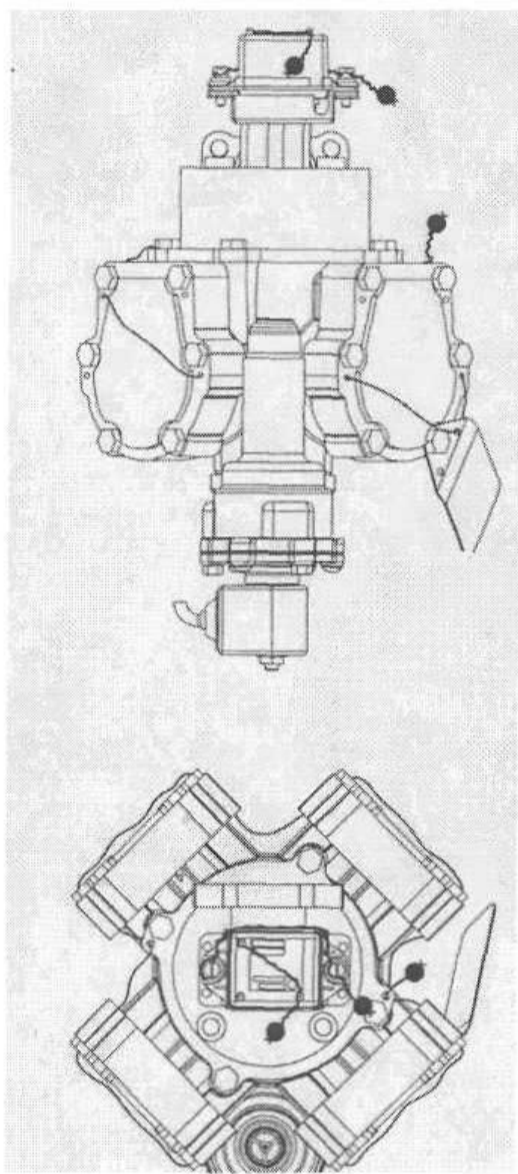


Схема пломбировки измерительного блока

