

ОПИСАНИЕ ТИПА СРЕДСТВА ИЗМЕРЕНИЙ
для национального реестра средств измерений

УТВЕРЖДАЮ

Директор РУП «Витебский ЦСМС»

П.Л.Яковлев

«23» *М.07* 2010 г.

М.П.

Преобразователи измерительные цифровые переменного тока ЦА 9254	Внесены в национальный реестр средств измерений Регистрационный № <i>РБ 03 13 4198 10</i>
---	--

Выпускают по ГОСТ 22261-94, ТУ ВУ 300521831.054-2009, УИМЯ.411600.053

ООО «Энерго-Союз», Республика Беларусь

НАЗНАЧЕНИЕ И ОБЛАСТЬ ПРИМЕНЕНИЯ

Преобразователи измерительные цифровые переменного тока ЦА 9254 (в дальнейшем – преобразователи) предназначены для линейного преобразования входного сигнала в унифицированный выходной сигнал постоянного тока, измерения и отображения результатов измерения на отсчетном устройстве с учетом коэффициента трансформации первичных цепей и передачи результатов измерения с использованием порта RS-485.

ИП предназначены для включения непосредственно или через измерительные трансформаторы тока.

Преобразователи могут применяться для комплексной автоматизации объектов электроэнергетики различных отраслей промышленности.

Наличие двух встроенных реле позволяет осуществить коммутацию внешних цепей при принижении или превышении входным сигналом установленного порога срабатывания.

Наличие аналогового выхода, выхода RS-485 и встроенных реле определяется потребителем и указывается им при заказе.

Связь с ПЭВМ осуществляется в соответствии с протоколом передачи данных MODBUS, режим RTU.

ОПИСАНИЕ

Преобразователи конструктивно состоят из следующих основных узлов: основания, кожуха, лицевой панели, крышки, закрывающей расположенные на основании клеммы, платы обработки, платы индикации, платы питания, платы реле.

На лицевой панели расположено отсчетное устройство.

Основание с клеммами, крышка, кожух, лицевая панель выполнены из изоляционного материала.

Крепление на щите осуществляется с помощью двух скоб, поставляемых вместе с преобразователем.

По заказу потребителя преобразователи могут быть изготовлены в конструктивном исполнении Е или конструктивном исполнении Р, отличающимися габаритными размерами.

Фотография общего вида преобразователя приведена в приложении А.

Схема пломбировки от несанкционированного доступа с указанием мест для нанесения оттисков клейм и расположения наклеек приведена в приложении Б.



ОСНОВНЫЕ ТЕХНИЧЕСКИЕ И МЕТРОЛОГИЧЕСКИЕ ХАРАКТЕРИСТИКИ

1 По заказу потребителя преобразователи могут быть изготовлены с параметрами преобразуемого входного сигнала, приведенными в таблице 1.

Таблица 1

Тип ИП	Диапазон измерения преобразуемого входного сигнала, А	Номинальное значение преобразуемого входного сигнала I_n , А	Частота, Гц
ЦА 9254	0 – 0,5	0,5	45 – 55
	0 – 1,0	1,0	
	0 – 2,5	2,5	
	0 – 5,0	5,0	

Диапазон изменения преобразуемого входного сигнала указывается потребителем при заказе.

2 Диапазон изменения выходного аналогового сигнала, диапазон изменения сопротивления нагрузки для ИП, имеющих аналоговый выход, указан в таблице 2.

Таблица 2

Диапазон изменения выходного сигнала, мА	Диапазон сопротивления нагрузки, кОм
0 – 5,0	от 0 до 3,0
4,0 – 20,0	от 0 до 0,5

Диапазон изменения выходного аналогового сигнала указывается потребителем при заказе.

3 Класс точности ИП – 0,5.

Пределы допускаемой основной приведенной погрешности должны быть равны $\pm 0,5\%$ от нормирующего значения $A_{норм}$.

При определении основной погрешности по аналоговому выходу $A_{норм}$ равно верхнему пределу диапазона изменения выходного аналогового сигнала.

При непосредственном включении $A_{норм}$ по отсчетному устройству равно номинальному значению преобразуемого входного сигнала I_n , указанному в таблице 1.

При включении через измерительные трансформаторы $A_{норм}$ по отсчетному устройству определяется как произведение номинального значения преобразуемого входного сигнала I_n и коэффициента $K_{т1}$, равного отношению номинального значения первичного тока измерительного трансформатора к номинальному значению вторичного тока измерительного трансформатора.

При определении основной погрешности по выходу RS-485 $A_{норм} = 5000$ единиц.

4 Питание ИП осуществляется по одному из следующих вариантов:

- а) от источника напряжения переменного тока 220 В $\pm 10\%$ частотой 50 Гц;
- б) от источника напряжения переменного тока от 85 до 264 В (номинальное значение 220 В) частотой 50 Гц или от источника напряжения постоянного тока от 120 до 300 В (номинальное значение 220 В);
- в) от источника напряжения постоянного тока от 18 до 36 В (номинальное значение 24 В);

Вариант питания ИП указывается заказчиком при заказе.

5 Рабочие условия применения: температура окружающего воздуха от минус 40 до плюс 50 °С, относительная влажность воздуха 80 % при 25 °С.

6 Мощность, потребляемая от измерительной цепи при номинальных значениях входных сигналов, не более 0,5 В·А.

Мощность, потребляемая от цепи питания при номинальных значениях входных сигналов, не более 6,0 В·А.

7 Габаритные размеры преобразователей конструктивного исполнения Е не более 96x110x137 мм.

Габаритные размеры преобразователей конструктивного исполнения Р не более 120x120x137 мм.



Описание типа средства измерений

8 Масса преобразователей не более 1,0 кг.

9 Средняя наработка на отказ - 32 000 ч.

10 Средний срок службы – 10 лет.

ЗНАК УТВЕРЖДЕНИЯ ТИПА

Знак утверждения типа наносится фотохимическим способом на лицевую панель преобразователя, а также типографским способом на титульный лист руководства по эксплуатации и паспорт.

КОМПЛЕКТНОСТЬ

В комплект поставки входят:

- преобразователь;
- паспорт;
- руководство по эксплуатации;
- методика поверки;
- CD-диск с демонстрационным программным обеспечением;
- коробка упаковочная.

Руководство по эксплуатации и методика поверки поставляются по 1 экз на 3 преобразователя.

ТЕХНИЧЕСКИЕ НОРМАТИВНЫЕ ПРАВОВЫЕ АКТЫ

ГОСТ 22261-94 «Средства измерений электрических и магнитных величин. Общие технические условия»;

ТУ BY 300521831.054-2009 Преобразователи измерительные цифровые переменного тока ЦА 9254 и напряжения переменного тока ЦВ 9255. Технические условия;

МРБ МП.1974-2009 Преобразователи измерительные цифровые переменного тока ЦА 9254 и напряжения переменного тока ЦВ 9255. Методика поверки. Утверждена РУП «Витебский ЦСМС».

ЗАКЛЮЧЕНИЕ

Преобразователи измерительные цифровые переменного тока ЦА 9254 соответствуют ГОСТ 22261-94, ТУ BY 300521831.054-2009.

Межповерочный интервал – 48 месяцев.

РУП «Витебский ЦСМС», 210015 г. Витебск, ул. Б. Хмельницкого, 20.

Аттестат аккредитации № BY/ 112 02.6.0.0003 от 10.06.2008 г;

Научно-исследовательский центр испытаний средств измерений и техники РУП «БелГИМ»

г. Минск, Старовиленский тракт 93,

Аттестат аккредитации №BY/112 02.1.0.0025

ИЗГОТОВИТЕЛЬ

Общество с ограниченной ответственностью «Энерго-Союз»,
Республика Беларусь, 210601 г. Витебск, ул. С. Панковой 3,
ООО «Энерго-Союз», тел/факс (10375212) 24-62-41, 24-79-84
E-mail: energo@vitebsk.by

Представитель
РУП «Витебский ЦСМС»

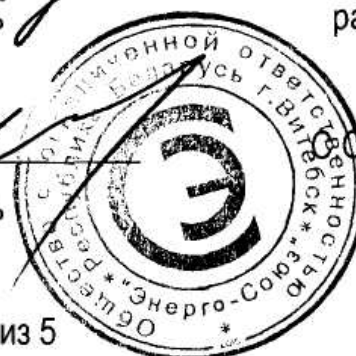
подпись

расшифровка подписи

Директор ООО «Энерго-Союз»

подпись

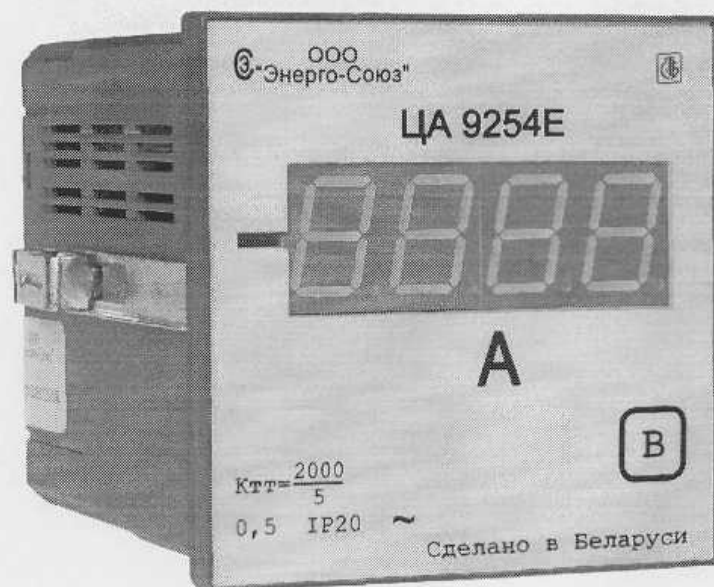
Власенко



ПРИЛОЖЕНИЕ А

(справочное)

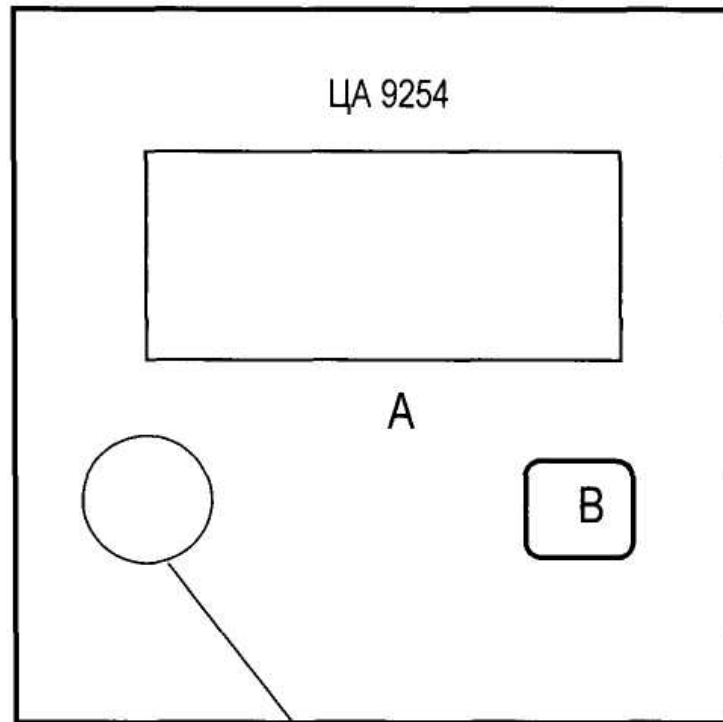
Фотография общего вида преобразователя



ПРИЛОЖЕНИЕ Б

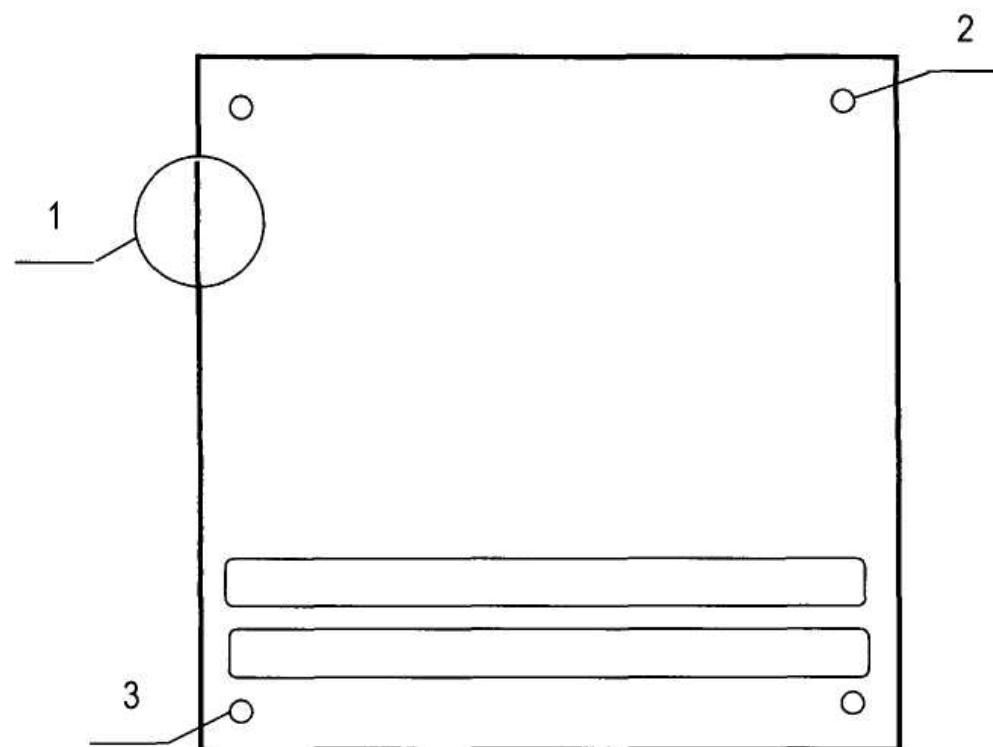
(справочное)

Схема пломбировки от несанкционированного доступа и обозначение мест для нанесения оттисков клейм и размещения наклеек



Место для нанесения клейма-наклейки поверителя

Рисунок Б.1 - Лицевая панель преобразователя



- 1 – Место для нанесения клейма-наклейки ОТК (для ЦА 9254Е)
- 2 – Место для нанесения клейма поверителя (для ЦА 9254Р)
- 3 – Место для нанесения клейма ОТК (для ЦА 9254Р)

Рисунок Б.2 – Основание преобразователя

