

ОПИСАНИЕ ТИПА СРЕДСТВ ИЗМЕРЕНИЙ
ДЛЯ ГОСУДАРСТВЕННОГО РЕЕСТРА СРЕДСТВ ИЗМЕРЕНИЙ

УТВЕРЖДАЮ

Директор



"Белорусский
государственный институт метрологии"

Н.А. Жагора

2010 г.

<p>Термопреобразователи сопротивления серий 112 хх, 2хх</p>	<p>Внесены в Государственный реестр средств измерений Регистрационный № <u>РБ0310434010</u></p>
--	---

Выпускают по технической документации фирмы
"ZPA Nova Paка, a.s.", (Чехия)

НАЗНАЧЕНИЕ И ОБЛАСТЬ ПРИМЕНЕНИЯ

Термопреобразователи сопротивления серий 112 хх, 2хх (далее - ТПС) предназначены для измерения температуры газообразных и жидких сред.

Область применения ТПС – предприятия химической, нефтехимической и других отраслей промышленности.

ОПИСАНИЕ

Принцип действия ТПС основан на зависимости сопротивления платинового чувствительного элемента от температуры. Чувствительный элемент помещен в защитную арматуру, представляющую собой трубку из нержавеющей стали, завальцованную с одного конца. На другой конец трубки навинчена головка с контактными винтами.

ТПС изготавливают следующих исполнений: 230, 231, 232, 233, 234, 235, 236, 240, 241, 242, 243, 244, 250, 251, 252, 112 12, 112 20, 112 21, 112 60, 112 61, 112 62, 112 63, 112 66, 112 70, 112 80.

Внешний вид ТПС представлен на рисунке 1.



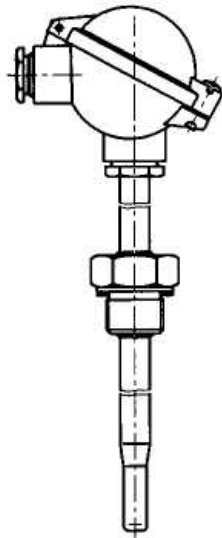


Рисунок 1 – Внешний вид ТПС исполнения 231

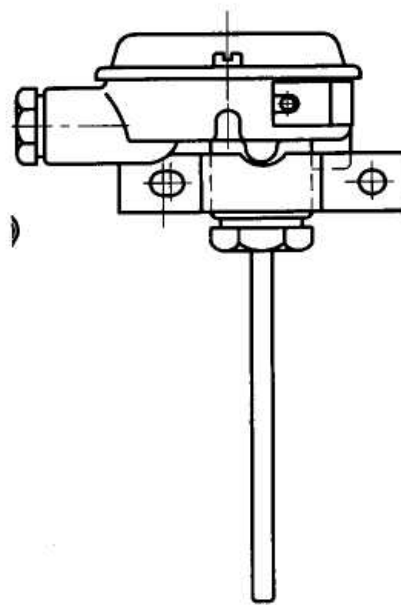


Рисунок 2 – Внешний вид ТПС исполнения 112 12

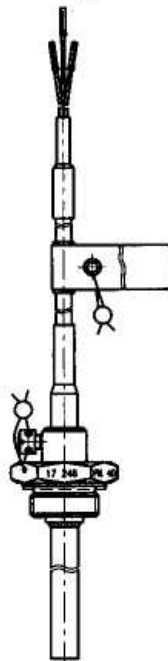


Рисунок 3 – Внешний вид ТПС исполнения 112 20

ОСНОВНЫЕ ТЕХНИЧЕСКИЕ И МЕТРОЛОГИЧЕСКИЕ ХАРАКТЕРИСТИКИ

Основные технические и метрологические характеристики ТПС приведены в таблице 1

Таблица 1

Наименование	Значения
Диапазон измеряемых температур, °С	От минус 70 до плюс 800
Тип ТПС по СТБ ЕН 60751-2004	Pt 100, $W_{100} = 1,3850$
Класс по СТБ ЕН 60751-2004	А или В
Пределы допускаемого отклонения сопротивления от НСХ для классов допуска, °С	
А	$\pm(0,15+0,002 t)$
В	$\pm(0,3+0,005 t)$, где t – значение измеряемой температуры, °С

ЗНАК УТВЕРЖДЕНИЯ ТИПА

Знак утверждения типа наносится типографским способом на титульный лист руководства по эксплуатации.

КОМПЛЕКТНОСТЬ

В комплект поставки входит:

- | | |
|-------------------------------|--------|
| - ТПС | 1 шт.; |
| - корпус | 1 шт.; |
| - упаковка | 1 шт.; |
| - руководство по эксплуатации | 1 экз. |

ТЕХНИЧЕСКИЕ ДОКУМЕНТЫ

Документация фирмы "ZPA Nova Paка, a.s.", (Чехия).

СТБ ЕН 60751-2004 "Промышленные платиновые термопреобразователи сопротивления и платиновые измерительные резисторы."

ГОСТ 8.461-82 "Государственная система обеспечения единства измерений. Термопреобразователи сопротивления. Методика поверки."



ЗАКЛЮЧЕНИЕ

Термопреобразователи сопротивления серий 112 хх, 2хх соответствуют технической документации фирмы "ZPA Nova Paка, a.s.", (Чехия).

Межповерочный интервал – не более 12 месяцев (для ТПС, предназначенных для применения либо применяемых в сфере законодательной метрологии).

Научно-исследовательский центр испытаний
средств измерений и техники БелГИМ
Республика Беларусь, г. Минск, Старовиленский тракт, 93,
тел. (+37517) 334-98-13
Аттестат аккредитации № ВУ/112 02.1.0.0025.

ИЗГОТОВИТЕЛЬ:

Фирма "ZPA Nova Paка, a.s.", (Чехия).

Начальник научно-исследовательского
центра испытаний средств измерений
и техники БелГИМ



С.В. Курганский

