

ОПИСАНИЕ ТИПА СРЕДСТВА ИЗМЕРЕНИЙ

для национального реестра средств измерений



Преобразователи измерительные цифровые частоты переменного тока ЦД 9258	Внесены в национальный реестр средств измерений Регистрационный № <i>РБ 03 13 4221 09</i>
---	--

Выпускают по ГОСТ 22261-94, ТУ ВУ 300521831.058-2009, УИМЯ.411600.058

ООО «Энерго-Союз», Республика Беларусь

НАЗНАЧЕНИЕ И ОБЛАСТЬ ПРИМЕНЕНИЯ

Преобразователи измерительные цифровые частоты переменного тока ЦД 9258 (в дальнейшем – преобразователи) предназначены для линейного преобразования частоты переменного тока в унифицированный выходной сигнал постоянного тока, измерения и отображения результатов измерения на отсчетном устройстве (в дальнейшем - ОУ) и передачи результатов измерения на ПЭВМ с использованием порта RS-485.

Связь с ПЭВМ осуществляется в соответствии с протоколом обмена данными MODBUS

Наличие встроенных реле позволяет осуществить коммутацию внешних цепей при принижении или превышении входным сигналом установленного порога срабатывания.

Наличие аналогового выхода, выхода RS-485 и встроенных реле определяется потребителем и указывается им при заказе.

ОПИСАНИЕ

Преобразователи конструктивно состоят из следующих основных узлов: основания, кожуха, лицевой панели, крышки, закрывающей расположенные на основании клеммы, платы обработки, платы индикации, платы питания, платы реле.

На плате индикации размещены светодиоды индикации превышения или принижения входным сигналом установленного порога срабатывания (для преобразователей, в которых присутствуют реле), и ОУ, на котором индицируется значение измеренной частоты.

Основание с клеммами, крышка, кожух, лицевая панель выполнены из изоляционного материала.

Крепление на щите осуществляется с помощью двух скоб, поставляемых вместе с преобразователем.

По заказу потребителя преобразователи могут быть изготовлены в конструктивном исполнении Е или конструктивном исполнении Р, отличающимися габаритными размерами.

Фотография общего вида преобразователя приведена в приложении А.

Схема пломбировки от несанкционированного доступа с указанием мест для нанесения оттисков клейм и расположения наклеек приведена в приложении Б.



ОСНОВНЫЕ ТЕХНИЧЕСКИЕ И МЕТРОЛОГИЧЕСКИЕ ХАРАКТЕРИСТИКИ

1 Диапазон изменения напряжения входного сигнала, номинальное значение напряжения входного сигнала, диапазон измерения частоты преобразуемого входного сигнала ИП указаны в таблице 1.

Таблица 1

Диапазон изменения напряжения входного сигнала, В	Номинальное значение напряжения входного сигнала, В	Диапазон измерения частоты преобразуемого входного сигнала, Гц	Номинальное значение частоты преобразуемого входного сигнала, Гц
75 – 125	100	45 – 55	50
187 – 242	220		

2 Диапазон изменения выходного аналогового сигнала для преобразователей, имеющих аналоговый выход, от 0 до 5 мА на нагрузке от 0 до 3,0 кОм или от 4 до 20 мА на нагрузке от 0 до 0,5 кОм.

3 Класс точности ИП 0,05.

Пределы допускаемой основной приведенной погрешности должны быть равны $\pm 0,05\%$ от нормирующего значения $A_{норм}$.

$A_{норм} = 50$ Гц по аналоговому выходу и по выходу ОУ.

$A_{норм} = 50000$ единиц по выходу RS-485.

4 Питание преобразователей осуществляется по одному из следующих вариантов:

-а) от источника напряжения переменного тока 220 В $\pm 10\%$ частотой 50 Гц;

-б) от источника напряжения переменного тока от 85 до 264 В (номинальное значение 220 В) частотой 50 Гц или от источника напряжения постоянного тока от 120 до 370 В (номинальное значение 220 В);

-в) от источника напряжения постоянного тока от 18 до 36 В (номинальное значение 24 В);

-г) от измерительной цепи напряжением от 75 до 125 В (номинальное напряжение 100 В).

5 Рабочие условия применения: температура окружающего воздуха от минус 10 до плюс 50 °С, относительная влажность воздуха 80 % при 25 °С.

6 Мощность, потребляемая от измерительной цепи при номинальном значении преобразуемого входного сигнала, не более 0,5 В·А.

Мощность, потребляемая ИП от цепи питания при номинальном значении преобразуемого входного сигнала, не более 6,0 В·А

7 Габаритные размеры преобразователей конструктивного исполнения Е не более 96x110x137 мм.

Габаритные размеры преобразователей конструктивного исполнения Р не более 120x120x180 мм.

8 Масса преобразователей не более 1,0 кг.

9 Средняя наработка на отказ - 32 000 ч.

10 Средний срок службы – 10 лет.

ЗНАК УТВЕРЖДЕНИЯ ТИПА

Знак утверждения типа наносится фотохимическим способом на лицевую панель преобразователя, а также типографским способом на титульный лист руководства по эксплуатации и паспорт.



КОМПЛЕКТНОСТЬ

В комплект поставки входят:

- преобразователь;
- паспорт;
- руководство по эксплуатации;
- методика поверки;
- CD-диск с демонстрационным программным обеспечением;
- коробка упаковочная.

Руководство по эксплуатации, CD-диск и методика поверки поставляются по 1 экз на 3 преобразователя.

ТЕХНИЧЕСКИЕ НОРМАТИВНЫЕ ПРАВОВЫЕ АКТЫ

ГОСТ 22261-94 «Средства измерений электрических и магнитных величин. Общие технические условия»;

ТУ ВУ 300521831.058-2009 «Преобразователи измерительные цифровые частоты переменного тока ЦД 9258. Технические условия»;

МРБ МП. ~~1991-2010~~ «Преобразователи измерительные цифровые частоты переменного тока ЦД 9258. Методика поверки». Утверждена РУП «Витебский ЦСМС».

ЗАКЛЮЧЕНИЕ

Преобразователи измерительные цифровые частоты переменного тока ЦД 9258 соответствуют ГОСТ 22261-94, ТУ ВУ 300521831.058-2009.

Межповерочный интервал – 48 месяцев.

РУП «Витебский ЦСМС», 210015 г. Витебск, ул. Б. Хмельницкого, 20.

Аттестат аккредитации № ВУ/ 112 02.6.0.0003 от 10.06.2008 г;

Научно-исследовательский центр испытаний средств измерений и техники РУП «БелГИМ» г. Минск, Старовиленский тракт 93,

Аттестат аккредитации № ВУ/112 02.1.0.0025

ИЗГОТОВИТЕЛЬ

Общество с ограниченной ответственностью «Энерго-Союз», Республика Беларусь, 210601 г. Витебск, ул. С. Панковой 3, ООО «Энерго-Союз», тел/факс (10375212) 24-62-41, 24-79-84 E-mail: energo@vitebsk.by

Нац. оиде.ц

Представитель
РУП «Витебский ЦСМС»

Директор ООО «Энерго-Союз»



Хандошина В.А.

расшифровка подписи

Власенко С.С.



ПРИЛОЖЕНИЕ А

(справочное)

Фотографии общего вида преобразователя



ПРИЛОЖЕНИЕ Б

(справочное)

Схема пломбировки от несанкционированного доступа и обозначение мест для нанесения оттисков клейм и размещения наклеек

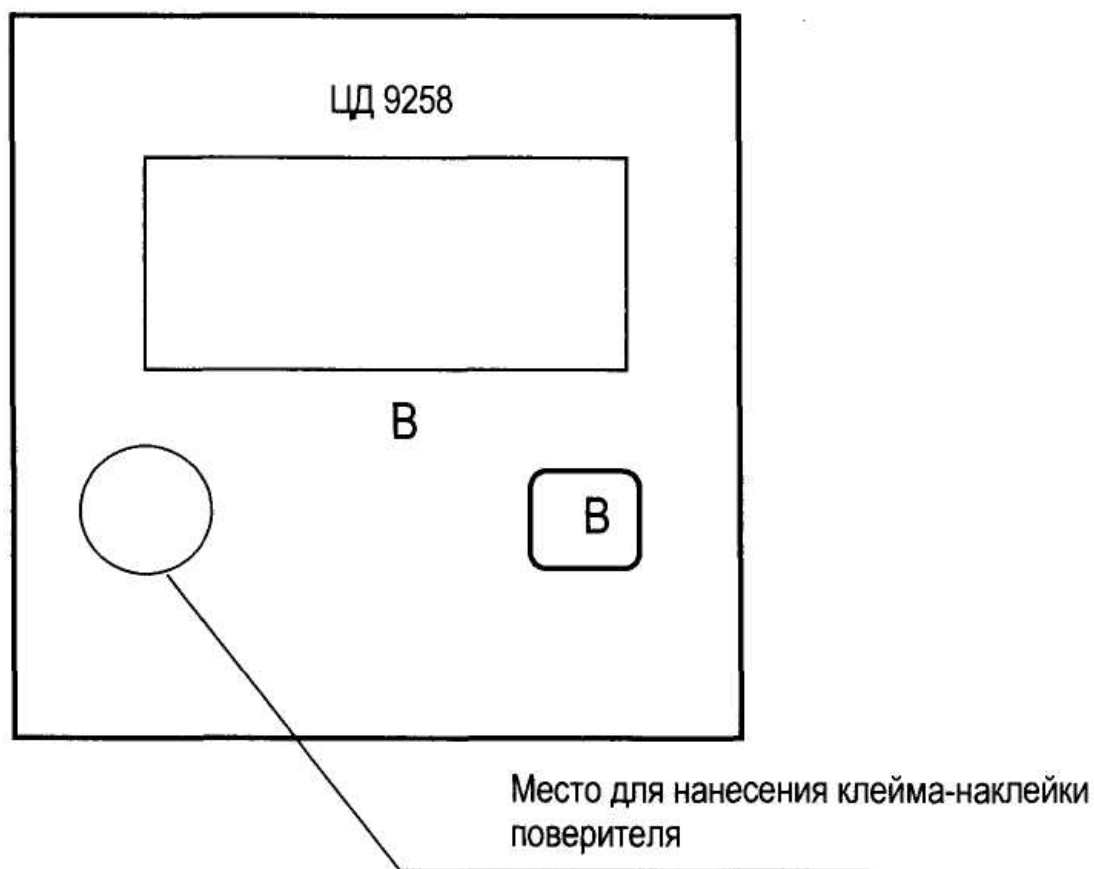
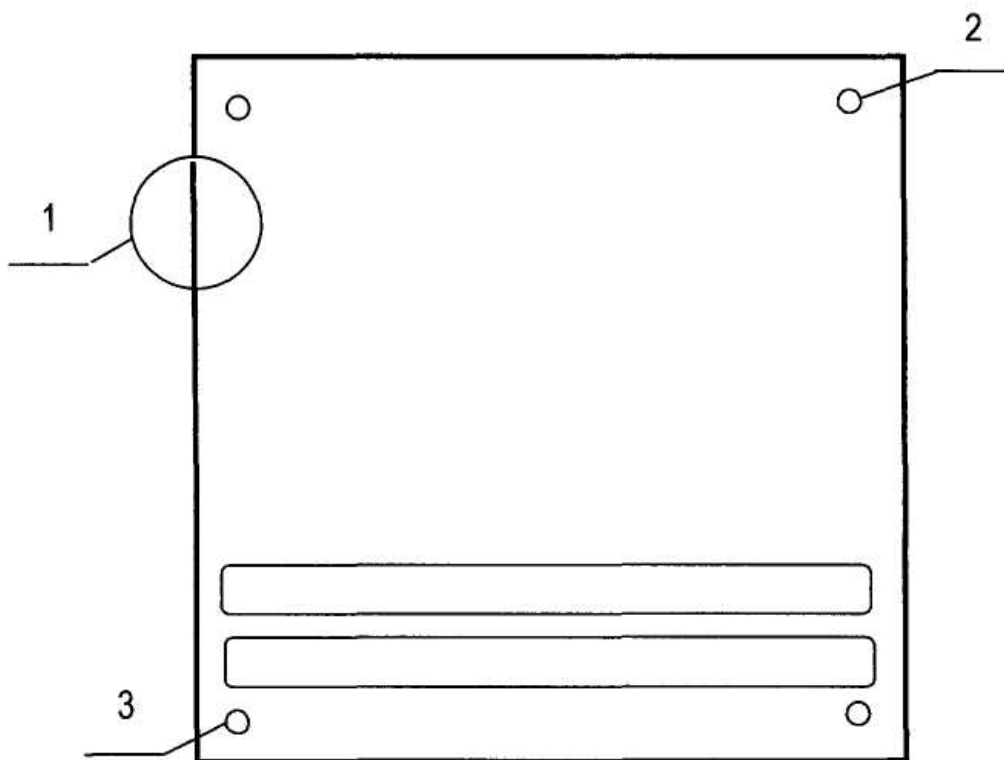


Рисунок Б.1 - Лицевая панель преобразователя



- 1 – Место для нанесения клейма-наклейки ОТК (для ЦД 9258Е)
- 2 – Место для нанесения клейма поверителя (для ЦД 9258Р)
- 3 – Место для нанесения клейма ОТК (для ЦД 9258Р)

Рисунок Б.2 – Основание преобразователя

