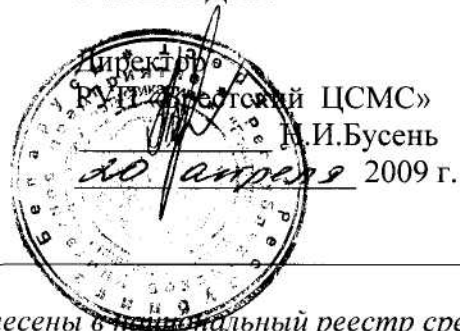


ОПИСАНИЕ ТИПА СРЕДСТВА ИЗМЕРЕНИЙ
для национального реестра средств измерений

УТВЕРЖДАЮ



Наименование и обозначение типа	Внесены в национальный реестр средств измерений Регистрационный номер № <u>РБ 0307 402409</u>
Полуприцеп-цистерна N1	

Выпускают по технической документации фирмы «Zaklad Produkcji Cystem LDS»
указывают обозначение стандарта, технических условий
Sp.z.o.o, Республика Польша
технических документов фирмы-изготовителя, страну

1. НАЗНАЧЕНИЕ И ОБЛАСТЬ ПРИМЕНЕНИЯ

1.1. Полуприцепы-цистерны N1 представляют собой транспортные меры полной вместимости предназначенные для перевозки жидких нефтепродуктов плотностью не более 860 кг/м³.

1.2. Полуприцепы-цистерны применяются специализированными и другими предприятиями, занимающимися перевозкой нефтепродуктов.

2. ОПИСАНИЕ

Полуприцеп-цистерна N1 является базовой моделью, имеющей две модификации – NRA-33 и NRA-36.

Полуприцеп-цистерна NRA-33 имеет четыре изолированных друг от друга секции овальной (чемоданной) формы с номинальной вместимостью 33 м³.

Полуприцеп-цистерна NRA-36 имеет пять (по индивидуальному заказу шесть) изолированных друг от друга секций овальной (чемоданной) формы с номинальной вместимостью 36 м³.

Каждая секция полуприцепа-цистерны оборудована: крышкой люка, донным клапаном с пневмоуправлением, волнорезом, дыхательным клапаном с огневым предохранителем, датчиком защиты от переполнения. В горловине каждого отсека установлен указатель уровня налива нефтепродуктов с воздухоотводящим устройством. В нижней части полуприцепа-цистерны оборудована индивидуальной, для каждого секции, системой коммуникаций по наполнению и сливу нефтепродуктов.

Полуприцеп-цистерна оборудована:

- верхней площадкой для обслуживания, огражденной боковыми поручнями;
- лебедкой для запасного колеса;
- противооткатными клиньями;



- барабаном с заземляющим проводником (во время наполнения и слива нефтепродуктов);

- заземляющей лентой.

Схема пломбирования полуприцепа-цистерны приведена в приложении А.

Фотографии внешнего вида полуприцепа-цистерны модификации NRA-33 и NRA-36 приведены в Приложении Б.

3. ОСНОВНЫЕ ТЕХНИЧЕСКИЕ И МЕТРОЛОГИЧЕСКИЕ ХАРАКТЕРИСТИКИ

3.1. Метрологические характеристики.

Основные метрологические характеристики полуприцепа-цистерны сведены в таблицу 1.

Таблица 1

Наименование характеристики	Значение
1. Вместимость горловины от указателя уровня до верхнего края горловины не менее	4 % от номинальной вместимости
2. Снижение уровня воды в горловине при проверке воздухоотводящего устройства не превышает	0,15 % от номинальной вместимости цистерн
3. Относительная погрешность определения вместимости цистерн не превышает	0,5 % от номинальной вместимости

3.2. Технические характеристики.

Основные технические характеристики полуприцепа-цистерны приведены в таблице 2.

Таблица 2

Наименование характеристики	Значение	
	модификация NRA-33	модификация NRA-36
1. Номинальная вместимость полуприцепа-цистерны, м ³	33	36
2. Номинальная вместимость, м ³		5 6
I – секция,	10	10 10
II – секция,	7	6 6
III – секция,	8	4 4
IV – секция,	8	8 4
V – секция,		8 4
VI – секция.		8 8
3. Количество секций	4	5 6
4. Габаритные размеры полуприцепа-цистерны, мм	10550x2500x3200	11400x2500x3200
5. Масса снаряженного транспортного средства	6000-6500	6100-6600
6. Допустимая полная масса полуприцепа-цистерны, кг	34000	34000
7. Масса перевозимого груза, не более, кг	27900	28000
8. Распределение снаряженной массы, не более, кг:		
- на седельное устройство тягача	2150	2200
- на тележку	4250	4400
9. Распределение полной массы, не более, кг:		
- на седельное устройство тягача	10000	10000
- на тележку (на каждую ось)	8000	8000
10. Коэффициент заполнения цистерны, не более	0,96	
11. Диапазон рабочих температур, °С	от минус 20 до плюс 50	



Наименование характеристики	Значение	
	модификация НРА-33	модификация НРА-36
12. Средний срок службы, лет	10	

4. ЗНАК УТВЕРЖДЕНИЯ ТИПА

Знак утверждения типа наносится на титульный лист паспорта полуприцепа-цистерны типографским способом и на маркировочную табличку полуприцепа-цистерны методом гравирования.

5. КОМПЛЕКТНОСТЬ

Полуприцепы-цистерны в сборе в соответствии с комплектом конструкторской документации.

В комплект поставки входят:

- паспорт на полуприцеп-цистерну;
- комплект инструмента и принадлежностей;

6. НОРМАТИВНЫЕ ДОКУМЕНТЫ

- техническая документация фирмы-изготовителя;
- СТБ 8007-97 «Автоцистерны калиброванные. Методика поверки »;
- ГОСТ 27352-87 «Автотранспортные средства для заправки и транспортирования нефтепродуктов. Типы, параметры и общие технические требования».

7. ЗАКЛЮЧЕНИЕ

Полуприцеп-цистерна N1 соответствует требованиям распространяющихся на нее технических нормативных правовых актов.

Сведения об испытательном центре:

Центр испытаний средств измерений РУП "Брестский ЦСМС".

Адрес: 224001, г.Брест, ул. Кижеватова, 10/1.

Телефон: 28-13-09, факс: 28-56-08.

Эл. почта: csm@brest.by

Номер аттестат аккредитации: ВУ/112 02.6.0.0001 от 15.06.2007 г.

ИЗГОТОВИТЕЛЬ:

«Zaklad Produkcji Cystern LDS», Sp.z.o.o, Республика Польша,

ул. Traktorzystow, 109, 02-495, Варшава.

Tel.:(+48) 022 478 39 55 , 022 478 39 57, 022 478 39 58.


E-mail:biuro@cysterna.com.pl

Зам. директора по метрологии
представитель испытательного центра


подпись

С.В.Осипова
расшифровка подписи

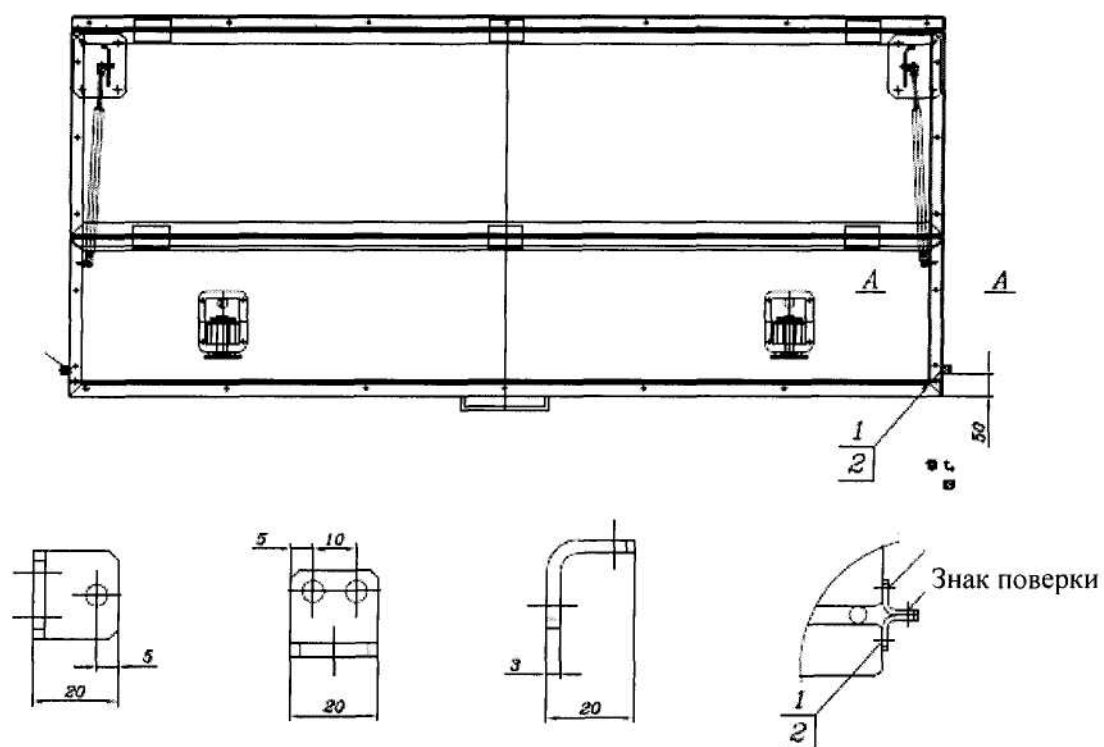
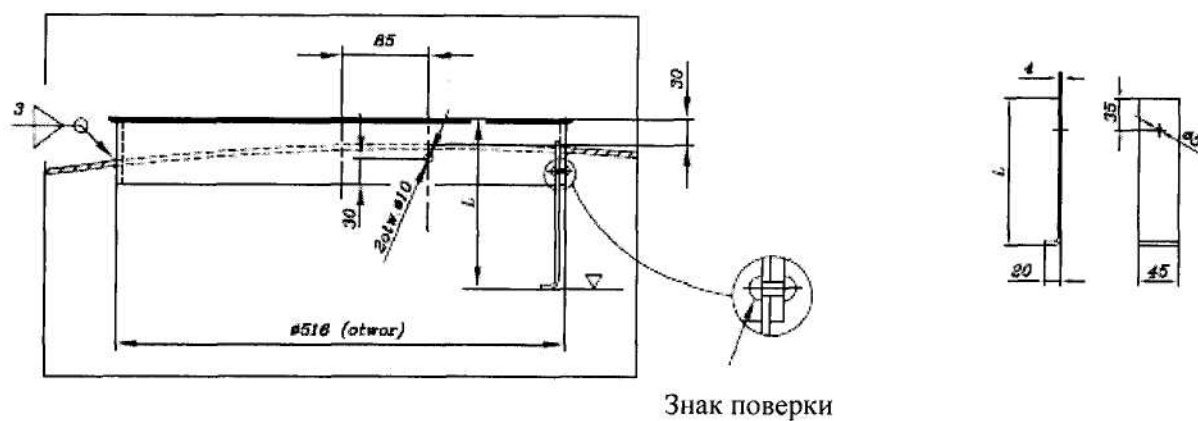
Председатель правления фирмы
представитель предприятия-изготовителя
или его уполномоченный представитель

Prezes Zarzadu

подпись
Mariusz Bugajski

М.Бугайский
расшифровка подписи



СХЕМА
пломбировки шкафа управления
и горловины каждой секции

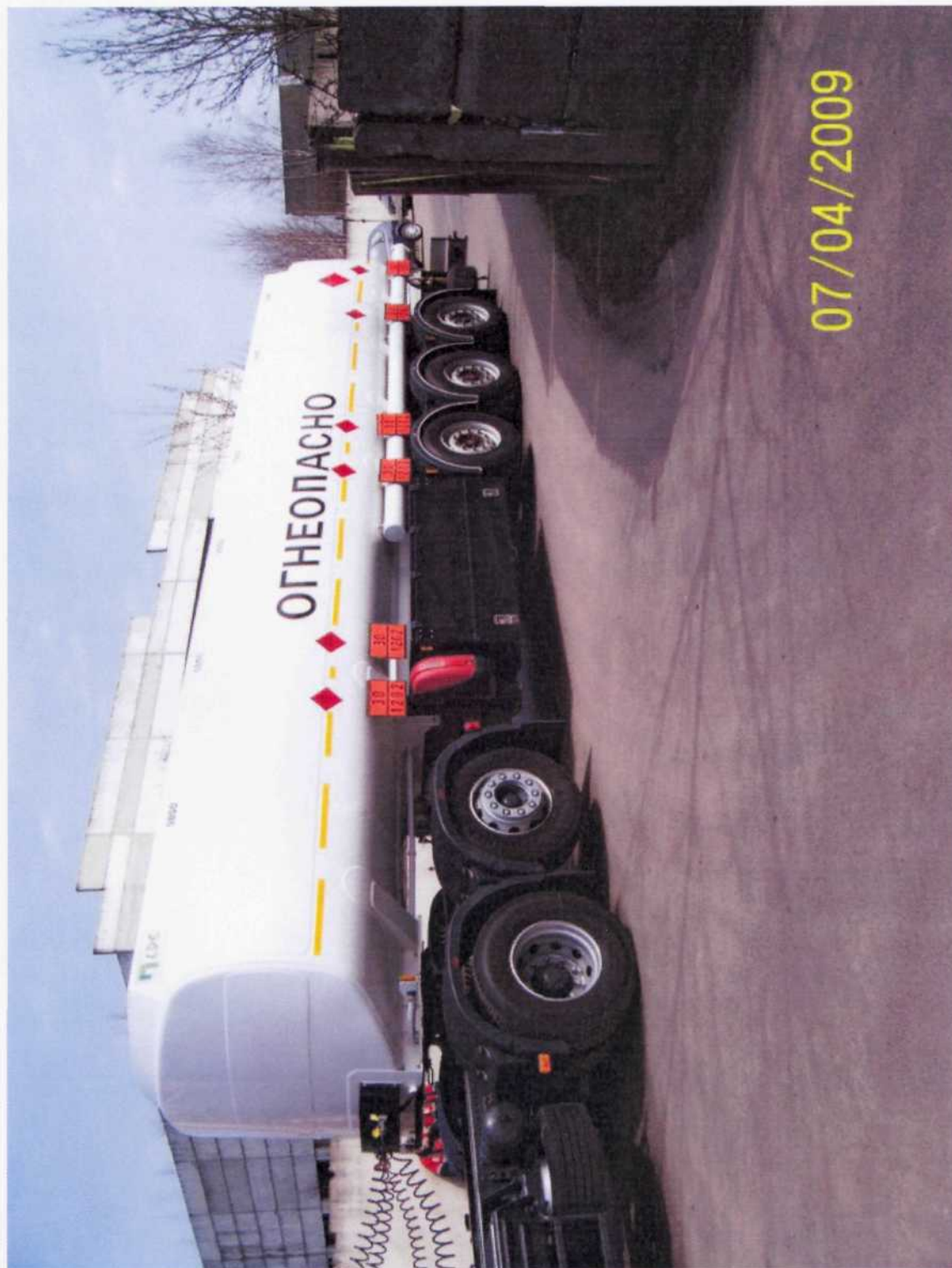




Приложение Б (продолжение).



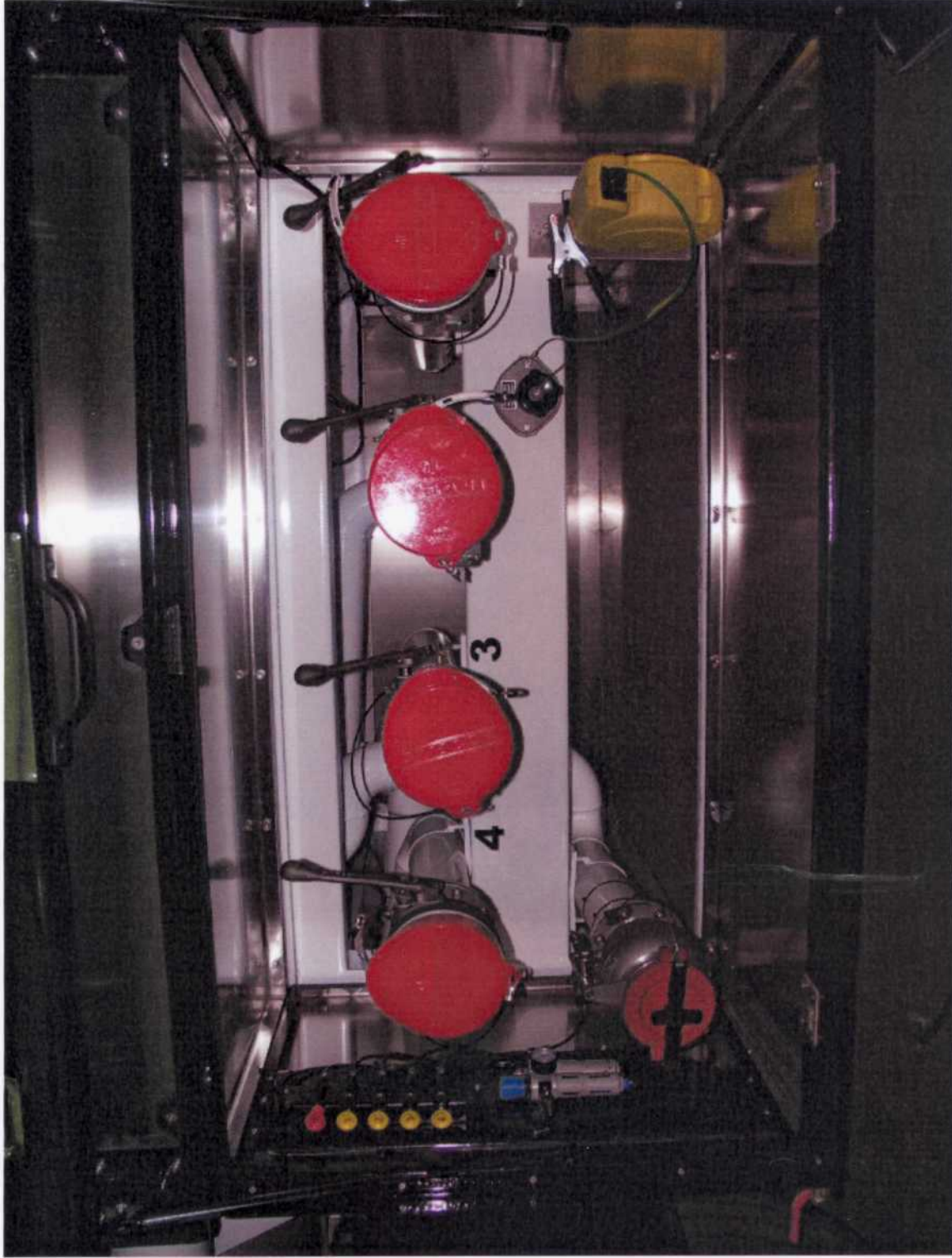
Приложение Б (продолжение).



Приложение Б (продолжение).



Приложение Б (продолжение).



Приложение Б (продолжение).

