

СЕРТИФИКАТ
ОБ УТВЕРЖДЕНИИ ТИПА СРЕДСТВА ИЗМЕРЕНИЙ



№ 20109 от 27 мая 2026 г.

Срок действия до 4 декабря 2028 г.

Наименование и обозначение типа средства измерений:

Уровнемеры ультразвуковые «ЭЛЕМЕР-УРЗ-41»

Производитель:

ООО НПФ «ЭЛЕМЕР», Российская Федерация

Местонахождение производственной площадки (производственных площадок): –

Методика поверки:

МП 208-010-2024 «Государственная система обеспечения единства измерений. Уровнемеры ультразвуковые «ЭЛЕМЕР-УРЗ-41». Методика поверки»

Интервал времени между государственными поверками: **24 месяца**

Тип средств измерений утвержден постановлением Государственного комитета по стандартизации Республики Беларусь от 27.05.2026 № 63.

Средства измерений данного типа средства измерений, производимые в период срока действия данного сертификата об утверждении типа средства измерений, разрешаются к применению на территории Республики Беларусь в соответствии с прилагаемым описанием типа средства измерений.

Первый заместитель Председателя



(подпись)
М.П.

А.А.Бурак

(инициалы, фамилия)

Приложение к сертификату
об утверждении типа
средства измерений
от 27.05 2026 г. № 20109

ОПИСАНИЕ ТИПА СРЕДСТВА ИЗМЕРЕНИЙ

Наименование и обозначение типа средства измерений:

Уровнемеры ультразвуковые «ЭЛЕМЕР-УРЗ-41»

Наименование типа средства измерений:

Уровнемеры ультразвуковые

Обозначение типа средства измерений:

«ЭЛЕМЕР-УРЗ-41»

Назначение: в соответствии с разделом «Назначение средства измерений»
Приложения.

Описание: в соответствии с разделом «Описание средства измерений»
Приложения.

Обязательные метрологические требования: диапазон измерений уровня (исполнение 01, исполнение 02, исполнение 04, исполнение 06, исполнение 08, исполнение 10, исполнение 20), пределы допускаемой основной приведенной к верхнему пределу измерений погрешности измерений уровня, выходные сигналы (силы постоянного тока, напряжения постоянного тока, цифровой сигнал), пределы допускаемой основной приведённой к диапазону унифицированного выходного сигнала силы (напряжения) постоянного тока погрешности преобразования цифрового сигнала в унифицированный выходной сигнал силы (напряжения) постоянного тока γ_1 (γ_U), вариация выходного сигнала, в долях от основной приведенной к верхнему пределу измерений погрешности, значения приведены в таблице 3 Приложения.

Основные технические характеристики и метрологические характеристики, не относящиеся к обязательным метрологическим требованиям: пределы допускаемой дополнительной приведенной к верхнему пределу измерений погрешности измерений уровня, вызванной изменением температуры окружающей среды в диапазоне рабочих температур, на каждые 10 °С, %, для

уровнемеров с пределами допускаемой основной приведенной к верхнему пределу измерений погрешности измерений уровня ($\pm 0,25$ %, $\pm 0,5$ %), значения приведены в таблице 3 Приложения, а также в соответствии с таблицей 4 Приложения.

Комплектность: в соответствии с таблицей 5 Приложения.

Место нанесения знака утверждения типа средств измерений: в соответствии с разделом «Знак утверждения типа» и рисунком 5 Приложения.

Методики поверки: МП 208-010-2024 «Государственная система обеспечения единства измерений. Уровнемеры ультразвуковые «ЭЛЕМЕР-УРЗ-41». Методика поверки».

Сведения о методиках (методах) измерений: в соответствии с разделом «Сведения о методиках (методах) измерений» Приложения.

Нормативные правовые акты, в том числе обязательные для соблюдения технические нормативные правовые акты, технические нормативные правовые акты в области технического нормирования и стандартизации, документы в области технического нормирования и стандартизации, не являющиеся техническими нормативными правовыми актами, документация производителя, устанавливающие требования к типу средства измерений:

в соответствии с разделом «Нормативные документы, устанавливающие требования к средству измерений» Приложения.

Идентификация программного обеспечения: в соответствии с таблицами 1, 2 Приложения.

Производитель: в соответствии с разделом «Изготовитель» Приложения.

Тип средства измерений относится к категории (категориям):

п. 5.13 в соответствии с перечнем категорий средств измерений, представляющих совокупность средств измерений одинакового назначения, применяемых при измерениях в сфере законодательной метрологии, экземпляры утвержденного типа которых подлежат государственной поверке с установленной в нем периодичностью, определенном в приложении

к постановлению Государственного комитета по стандартизации Республики Беларусь от 20 апреля 2021 г. № 39.

Уполномоченное юридическое лицо, проводившее испытания в целях утверждения типа средства измерений: в соответствии с разделом «Испытательный центр» Приложения.

Приведенные по тексту Приложения ссылки на документы Приказ Федерального агентства по техническому регулированию и метрологии от 30 декабря 2019 г. № 3459 «Об утверждении Государственной поверочной схемы для средств измерений уровня жидкости и сыпучих материалов», Р 50.2.077-2014 для Республики Беларусь носят справочный характер.

Фотографии общего вида средств измерений: представлены на рисунках 1-3 Приложения.

Схема (рисунок) с указанием места для нанесения знака(ов) поверки средств измерений: на корпус электронного блока (при проведении поверки в Республике Беларусь).

Схема защиты от несанкционированного доступа: пломбировка от несанкционированного доступа для модификаций «ЭЛЕМЕР-УРЗ-41-3», «ЭЛЕМЕР-УРЗ-41-3И», «ЭЛЕМЕР-УРЗ-41- 4И» представлена на рисунке 4 Приложения; пломбировка от несанкционированного доступа для модификаций «ЭЛЕМЕР-УРЗ-41-1», «ЭЛЕМЕР-УРЗ-41-2» не предусмотрена.

Перечень модификаций и исполнений средства измерений: в соответствии с разделом «Описание средства измерений» Приложения.

Приложение: описание типа средств измерений, регистрационный номер: № 73329-18, на 10 листах.

Директор БелГИМ



А.В. Казачок

УТВЕРЖДЕНО
приказом Федерального агентства
по техническому регулированию
и метрологии
от «04» июля 2024 г. № 1604

Регистрационный № 73329-18

Лист № 1
Всего листов 10

ОПИСАНИЕ ТИПА СРЕДСТВА ИЗМЕРЕНИЙ

Уровнемеры ультразвуковые «ЭЛЕМЕР-УРЗ-41»

Назначение средства измерений

Уровнемеры ультразвуковые «ЭЛЕМЕР-УРЗ-41» (далее по тексту – уровнемеры) предназначены для бесконтактных измерений значений уровня жидкостей (в том числе нефти и нефтепродуктов, кислот, щелочей, водных растворов сред), сыпучих и кусковых продуктов в резервуарах различного типа и непрерывного преобразования измеренного значения в выходной аналоговый или цифровой сигнал.

Описание средства измерений

Принцип действия уровнемеров основан на пьезоэлектрическом эффекте получения ультразвуковых волн и поглощении отраженных от поверхности измеряемого продукта волн пьезоэлектрическим элементом блока излучателя. Расстояние до поверхности измеряемого продукта вычисляется по измеренному значению времени прохождения ультразвуковых сигналов до границы измеряемого продукта и обратно.

Уровнемеры изготавливаются в виде единой конструкции. В их состав входят: блок излучателя, блок плат, светодиодный индикатор (для уровнемеров с индикатором). Блок плат измеряет время распространения ультразвуковых колебаний по направлению к поверхности измеряемого продукта и обратно. По времени и скорости распространения ультразвуковых колебаний блок плат рассчитывает уровень в резервуаре, преобразует значение уровня в унифицированный выходной сигнал силы постоянного тока, напряжения постоянного тока и в цифровой сигнал интерфейса RS-485 с протоколом обмена MODBUS RTU или в цифровой сигнал HART-протокола и (или) в цифровой сигнал, поступающий на индикатор.

Посредством интерфейса уровнемеры подключаются к компьютеру для передачи информации об измеряемой величине в цифровом виде, конфигурирования и подстройки. Конфигурирование уровнемеров включает: задание поддиапазона измерений уровня, установку числа усреднений (времени демпфирования), задание сетевых настроек уровнемера и обеспечивает возможность ввода пользовательских параметров резервуара, скорости распространения ультразвуковых сигналов для конкретного состава газовой среды в резервуаре и других пользовательских параметров.

Уровнемеры с HART-протоколом передают информацию об измеряемой величине в цифровом виде по линии связи вместе с сигналом постоянного тока, не оказывая на него влияния. Цифровой выход используется для связи уровнемеров с портативным HART-коммуникатором или с компьютером через стандартный последовательный интерфейс и дополнительный HART-модем и другими устройствами.

На индикаторе уровнемеров или HART-коммуникаторе в зависимости от выбора профиля работы отображаются значения уровня в цифровом виде в установленных при настройке единицах измерения.

Уровнемеры выпускаются в следующих модификациях: «ЭЛЕМЕР-УРЗ-41-1», «ЭЛЕМЕР-УРЗ-41-2», «ЭЛЕМЕР-УРЗ-41-3», «ЭЛЕМЕР-УРЗ-41-3И», «ЭЛЕМЕР-УРЗ-41-4И», отличающихся конструктивным исполнением и функциональными возможностями.

Уровнемеры имеют следующие исполнения:

1) в зависимости от области применения и маркировки взрывозащиты:

- общепромышленное;
- взрывозащищенное с видом взрывозащиты «искробезопасная электрическая цепь»

(Ex);

- взрывозащищенное с видом взрывозащиты «герметизация компаундом «m»

(Exm);

- взрывозащищенное с видом взрывозащиты «взрывонепроницаемые оболочки

«d» (Exd);

- атомное для эксплуатации на объектах атомных станций и объектах ядерного топливного цикла (ОЯТЦ) (A);

- взрывозащищенное для эксплуатации на объектах атомных станций и объектах ядерного топливного цикла (ОЯТЦ) (AEx, AExm).

2) в зависимости от верхнего предела измерений уровня и конструкции:

- исполнение 01 (с верхним пределом измерений до 1000 мм);
- исполнение 02 (с верхним пределом измерений до 2500 мм);
- исполнение 04 (с верхним пределом измерений до 4000 мм);
- исполнение 06 (с верхним пределом измерений до 6000 мм);
- исполнение 08 (с верхним пределом измерений до 8000 мм);
- исполнение 10 (с верхним пределом измерений до 10000 мм);
- исполнение 20 (с верхним пределом измерений до 20000 мм);

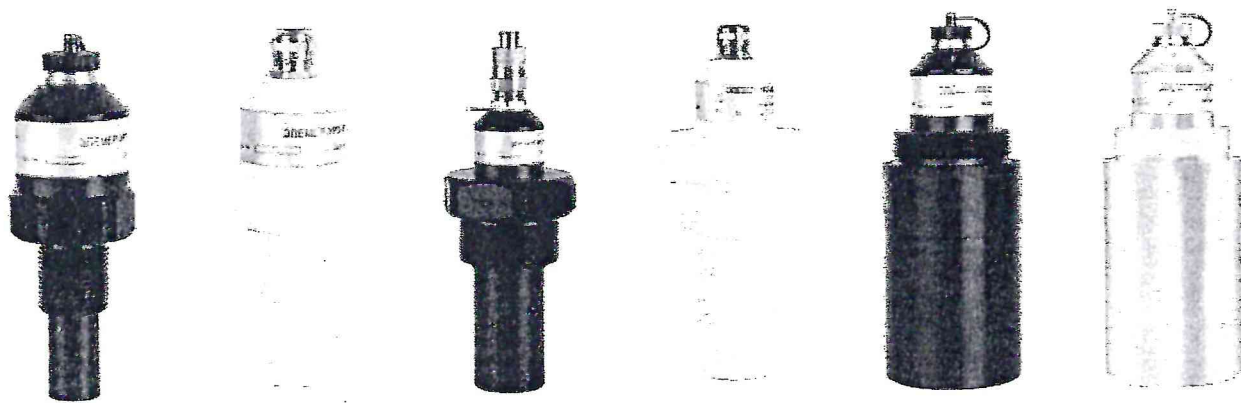
Фотографии общего вида уровнемеров, корпусов электронных блоков и измерительных элементов представлены на рисунках 1 – 3. По требованию потребителя допускается поставка уровнемеров с различными окрасками корпуса электронного блока.

Пломбировка «ЭЛЕМЕР-УРЗ-41-1», «ЭЛЕМЕР-УРЗ-41-2» от несанкционированного доступа не предусмотрена.

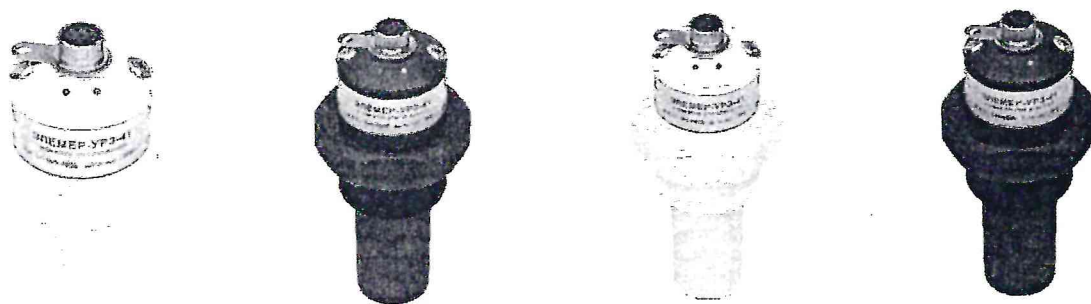
Места пломбировки «ЭЛЕМЕР-УРЗ-41-3», «ЭЛЕМЕР-УРЗ-41-3И», «ЭЛЕМЕР-УРЗ-41-4И» от несанкционированного доступа представлены на рисунке 4.

Знак утверждения типа наносится на табличку, прикреплённую к корпусу уровнемеров, способом лазерной гравировки и на поликарбонатную пленку, наклеиваемую на переднюю панель корпуса уровнемеров «ЭЛЕМЕР-УРЗ-41-3И», «ЭЛЕМЕР-УРЗ-41-4И», способом шелкографии (рисунок 5).

Заводской номер в виде цифрового кода, состоящего из арабских цифр, наносится на табличку, прикреплённую к корпусу уровнемера, способом лазерной гравировки (рисунок 5).



«ЭЛЕМЕР-УРЗ-41-1»



«ЭЛЕМЕР-УРЗ-41-2»



«ЭЛЕМЕР-УРЗ-41-3»



«ЭЛЕМЕР-УРЗ-41-3И»



«ЭЛЕМЕР-УРЗ-41-4И»

Рисунок 1 – Общий вид УРЗ-41

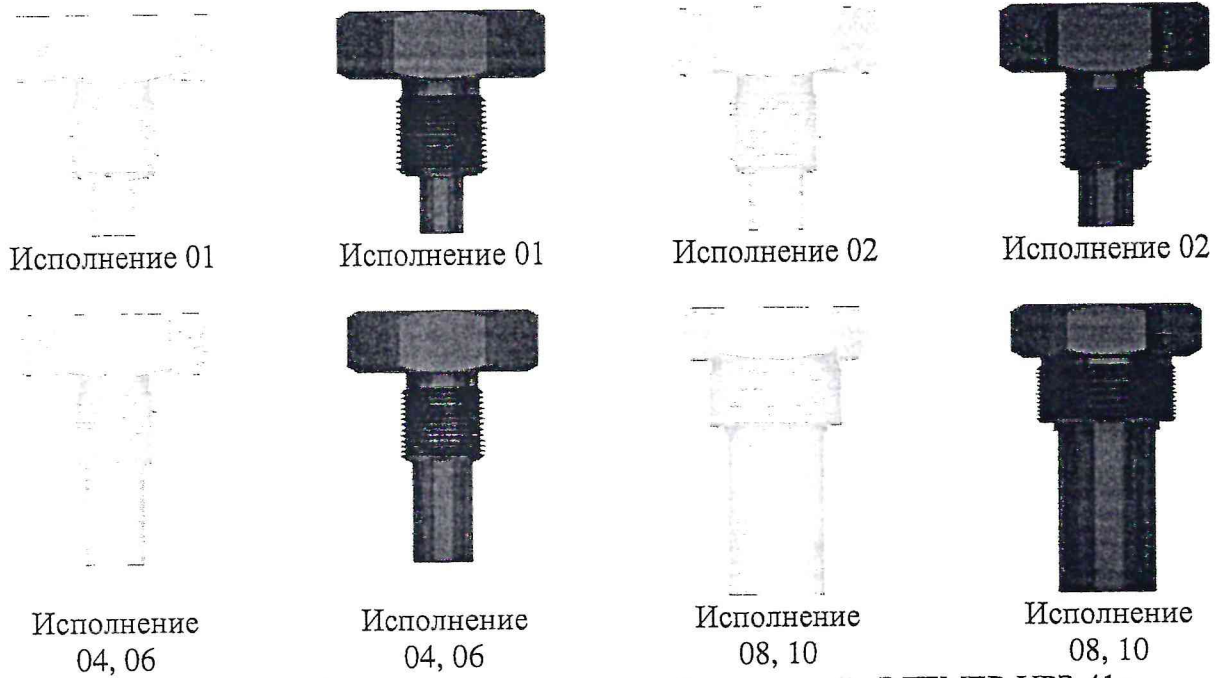


Рисунок 2 – Общий вид первичных преобразователей «ЭЛЕМЕР-УРЗ-41»

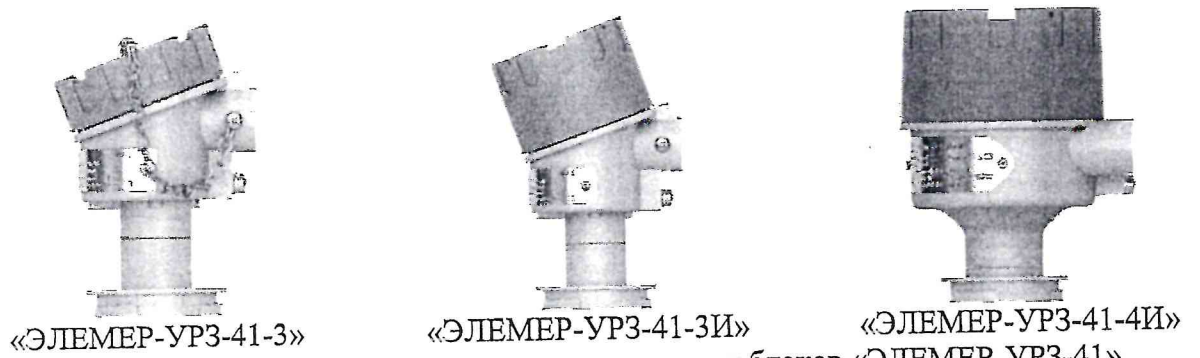
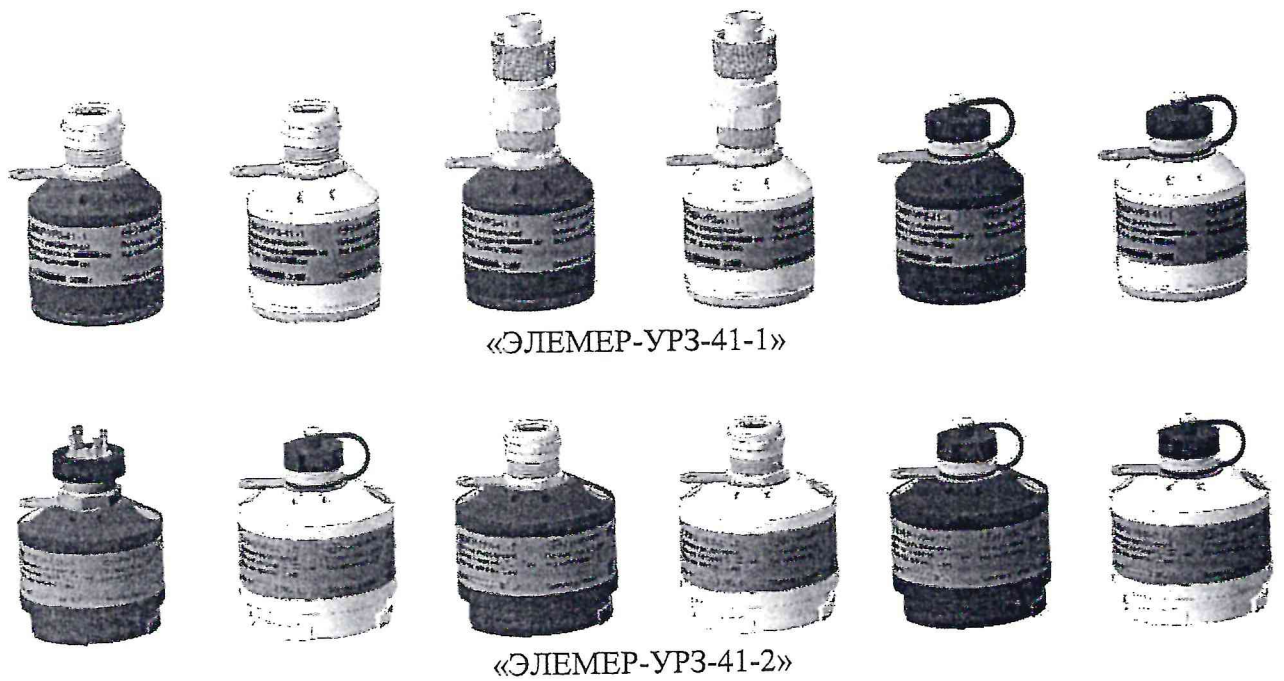


Рисунок 3 – Общий вид корпусов электронных блоков «ЭЛЕМЕР-УРЗ-41»

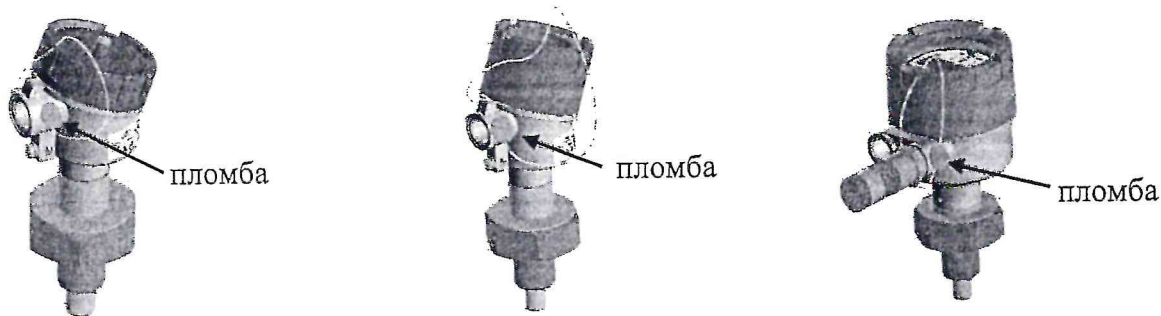


Рисунок 4 – Места пломбировки от несанкционированного доступа «ЭЛЕМЕР-УРЗ-41-3», «ЭЛЕМЕР-УРЗ-41-3И», «ЭЛЕМЕР-УРЗ-41-4И»

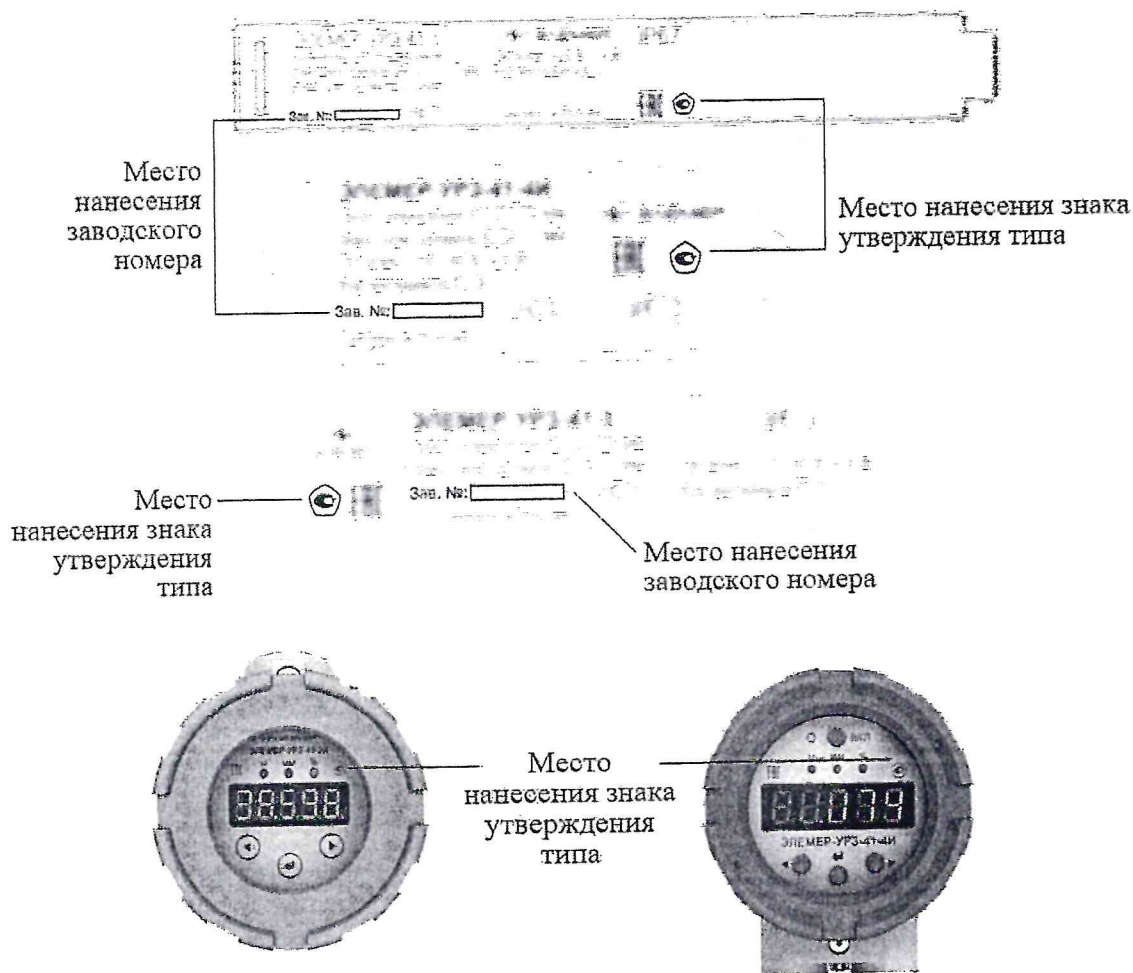


Рисунок 5 – Место нанесения заводского номера и знака утверждения типа

Программное обеспечение

В уровнемерах предусмотрено внутреннее и внешнее программное обеспечение (ПО).

Программное обеспечение, встроенное в микропроцессорный модуль уровнемеров, включает метрологически значимую часть, которая является фиксированной и может быть изменена только на предприятии-изготовителе.

Уровень защиты внутреннего ПО от преднамеренного и непреднамеренного доступа соответствует уровню «высокий» согласно Р 50.2.077-2014 – данное ПО защищено от преднамеренных изменений с помощью специальных программных средств.

Внешнее ПО предназначено для взаимодействия уровнемеров с компьютером и не оказывает влияния на метрологические характеристики уровнемеров. Внешнее ПО служит для конфигурирования, подстройки и получения данных измерений в процессе эксплуатации уровнемеров. Конфигурирование уровнемеров включает задание пользовательских параметров. Подстройка уровнемеров включает установку нуля. ПО также предусматривает возможность выдачи текстовых сообщений о состоянии уровнемера и возникающих в процессе его работы ошибках и способах их устранения.

Таблица 1 – Идентификационные данные внутреннего программного обеспечения

Идентификационные данные (признаки)	Значение			
	«ЭЛЕМЕР-УР3-41-1»	«ЭЛЕМЕР-УР3-41-2»	«ЭЛЕМЕР-УР3-41-3»	«ЭЛЕМЕР-УР3-41-4»
Идентификационное наименование ПО	URZ41M1_PIC18F252	URZ41M2_PIC18F252	URZ41M3_PIC18LF27K42	URZ41M4_PIC18LF27K42
Номер версии (идентификационный номер) ПО	0.X.XX ¹⁾	0.X.XX ¹⁾	1.XX ¹⁾	1.XX ¹⁾
Цифровой идентификатор ПО	–	–	–	–

¹⁾ «X» может принимать значение от 0 до 9 и не относится к метрологически значимой части ПО

Таблица 2 – Идентификационные данные внешнего программного обеспечения

Идентификационные данные (признаки)	Значение	
	ПО HART	ПО MODBUS
Идентификационное наименование ПО	HART MultiConfig	MODBUS_config
Номер версии (идентификационный номер) ПО	0.XX ¹⁾	2.XX.XXXX ¹⁾
Цифровой идентификатор ПО	–	–

¹⁾ «X» может принимать значение от 0 до 9 и не относится к метрологически значимой части ПО

Метрологические и технические характеристики

Таблица 3 – Метрологические характеристики уровнемеров

Наименование характеристики	Значение
Диапазон измерений уровня, мм ³⁾ - исполнение 01 - исполнение 02 - исполнение 04 - исполнение 06 - исполнение 08 - исполнение 10 - исполнение 20	от 0 до 1000 от 0 до 2500 от 0 до 4000 от 0 до 6000 от 0 до 8000 от 0 до 10000 от 0 до 20000
Пределы допускаемой основной приведенной к верхнему пределу измерений погрешности измерений уровня γ , % ¹⁾	$\pm 0,25$ $\pm 0,5$
Выходные сигналы: - силы постоянного тока, мА - напряжения постоянного тока, В - цифровой сигнал	от 4 до 20 от 0 до 10 ModBus RTU HART
Пределы допускаемой основной приведенной к диапазону унифицированного выходного сигнала силы (напряжения) постоянного тока погрешности преобразования цифрового сигнала в унифицированный выходной сигнал силы (напряжения) постоянного тока γ_1 (γ_U), %	$\pm 0,05$
Пределы допускаемой дополнительной приведенной к верхнему пределу измерений погрешности измерений уровня, вызванной изменением температуры окружающей среды в диапазоне рабочих температур, на каждые 10 °С, %, для уровнемеров с пределами допускаемой основной приведенной к верхнему пределу измерений погрешности измерений уровня, % - $\pm 0,25$ - $\pm 0,5$	$\gamma^2)$ $0,5 \cdot \gamma^2)$
Вариация выходного сигнала, в долях от основной приведенной к верхнему пределу измерений погрешности	$\gamma^2)$

¹⁾ В зависимости от заказа.

²⁾ γ - пределы допускаемой основной приведенной к верхнему пределу измерений погрешности измерений.

³⁾ Рабочий диапазон, находящийся внутри диапазона измерений уровня или равный ему, устанавливается изготовителем или потребителем.

Таблица 4 – Основные технические характеристики

Наименование характеристики	Значение
Параметры электрического питания: - напряжение питания постоянного тока, В	$24,00 \pm 0,48$
Потребляемая мощность, Вт, не более	3

Наименование характеристики	Значение
Габаритные размеры, мм, не более: - для «ЭЛЕМЕР-УРЗ-41-1», «ЭЛЕМЕР-УРЗ-41-2» - высота - диаметр - для «ЭЛЕМЕР-УРЗ-41-3», «ЭЛЕМЕР-УРЗ-41-3И», «ЭЛЕМЕР-УРЗ-41-4И» - длина - ширина - высота	205 104 130 120 320
Масса, кг ¹⁾	от 0,5 до 2,7
Нормальные условия измерений: - температура окружающей среды, °С - относительная влажность, % - атмосферное давление, кПа	от +15 до +25 от 30 до 80 от 84,0 до 106,7
Рабочие условия измерений: - температура окружающей среды, °С: - относительная влажность при температуре +35 °С, %, не более - атмосферное давление, кПа	от -40 до +70 95 от 84,0 до 106,7
Маркировка взрывозащиты: - для исполнений с индексами Ex, AEx - для исполнений с индексами Exm, AExm - для исполнений с индексами Exd, AExd	0Ex ia IIA T5 Ga X 0Ex ia IIA T4 Ga X 0Ex ia IIA T3 Ga X 0Ex ia IIB T5 Ga X 0Ex ia IIB T4 Ga X 0Ex ia IIB T3 Ga X 0Ex ma IIA T5 Ga X 0Ex ma IIA T4 Ga X 0Ex ma IIA T3 Ga X 0Ex ma IIB T5 Ga X 0Ex ma IIB T4 Ga X 0Ex ma IIB T3 Ga X 0/1 Ex ia/db IIB T5 Ga/Gb X 0/1 Ex ia/db IIB T4 Ga/Gb X 0/1 Ex ia/db IIB T3 Ga/Gb X 0/1 Ex ia/db IIA T5 Ga/Gb X 0/1 Ex ia/db IIA T4 Ga/Gb X 0/1 Ex ia/db IIA T3 Ga/Gb X
Средняя наработка на отказ, ч, не менее ¹⁾	96000 160000
Средний срок службы, лет, не менее ¹⁾	12 20
¹⁾ В зависимости от исполнения.	

Знак утверждения типа

наносится на табличку, прикрепленную к корпусу уровнемеров, способом лазерной гравировки и на поликарбонатную пленку, наклеиваемую на переднюю панель корпуса уровнемеров «ЭЛЕМЕР-УРЗ-41-3И», «ЭЛЕМЕР-УРЗ-41-4И», способом шелкографии, а также на руководство по эксплуатации и паспорт – типографским способом.

Комплектность средства измерений

Таблица 5 – Комплектность уровнемеров

Наименование	Обозначение	Количество
Уровеньмер ультразвуковой «ЭЛЕМЕР-УРЗ-41» ¹⁾	НКГЖ.407632.001-XXX ²⁾	1 шт.
Программное обеспечение	–	1 шт.
Комплект монтажных частей ³⁾	–	1 компл.
Руководство по эксплуатации	НКГЖ.407632.001-XXXРЭ ²⁾	1 экз.
Паспорт	НКГЖ.407632.001-XXXПС ²⁾	1 экз.
Инструкция по техническому обслуживанию и ремонту (для «ЭЛЕМЕР-УРЗ-41А»)	НКГЖ.407632.001-XXXИТР ²⁾	1 экз.
План качества (для «ЭЛЕМЕР-УРЗ-41А» класса 2 и 3 по НП-001, НП-016, НП-022, НП-033, ПОБ КПРОУ-98)	–	1 экз.

1) Модификация, исполнение уровнемера в соответствии с заказом.
2) Обозначение в соответствии с исполнением уровнемера.
3) Комплект монтажных частей в соответствии с заказом

Сведения о методиках (методах) измерений

приведены в п. 3.2 руководства по эксплуатации НКГЖ.407632.001-XXXРЭ.

Нормативные документы, устанавливающие требования к средству измерений

Приказ Федерального агентства по техническому регулированию и метрологии от 30 декабря 2019 г. № 3459 «Об утверждении Государственной поверочной схемы для средств измерений уровня жидкости и сыпучих материалов»;

ТУ 26.51.52-167-13282997-2018 Уровеньмеры ультразвуковые «ЭЛЕМЕР-УРЗ-41». Технические условия.

Изготовитель

Общество с ограниченной ответственностью Научно-производственное предприятие «ЭЛЕМЕР» (ООО НПП «ЭЛЕМЕР»)

ИНН 5044003551

Юридический адрес: 124489, г. Москва, г. Зеленоград, пр-д 4807-й, д. 7, стр. 1

Адреса места осуществления деятельности:

124489, г. Москва, г. Зеленоград, пр-д 4807-й, д. 7, стр. 1;

124489, г. Москва, г. Зеленоград, пр-д 4807-й, д. 2

Телефон (факс): +7 (495) 988-48-55 (+7 (499) 735-14-02)

Web-сайт: www.elemer.ru

E-mail: elemer@elemer.ru

Испытательный центр

Общество с ограниченной ответственностью «Испытательный центр разработок в области метрологии» (ООО «ИЦРМ»)

Адрес: 117546, г. Москва, Харьковский пр-д, д. 2, эт. 2, помещ. I, ком. 35, 36

Телефон: +7 (495) 278-02-48

E-mail: info@ic-rt.ru

Уникальный номер записи в реестре аккредитованных лиц № RA.RU.311390.

в части вносимых изменений

Федеральное государственное бюджетное учреждение «Всероссийский научно-исследовательский институт метрологической службы» (ФГБУ «ВНИИМС»)

Адрес: 119361, г. Москва, вн. тер. г. муниципальный округ Очаково-Матвеевское, ул. Озерная, д. 46

Телефон/факс: +7 (495) 437-55-77 / (495) 437-56-66;

E-mail: office@vniims.ru

Web-сайт: www.vniims.ru

Уникальный номер записи в реестре аккредитованных лиц № 30004-13.

Заместитель
Руководителя Федерального
агентства по техническому
регулированию и метрологии

Подлинник электронного документа, подписанного ЭП,
хранится в системе электронного документооборота
Федерального агентства по техническому регулированию и
метрологии.

СВЕДЕНИЯ О СЕРТИФИКАТЕ ЭП

Сертификат: 525E9525B83502D7A397BEC03064C2A
Кому выдан: Лазаренко Евгений Русланович
Действителен с 06.03.2024 до 30.05.2025



Е.Р.Лазаренко

«11» июля 2024 г.