

СЕРТИФИКАТ  
ОБ УТВЕРЖДЕНИИ ТИПА СРЕДСТВА ИЗМЕРЕНИЙ

---



№ 20044 от 18 мая 2026 г.

Срок действия до 18 мая 2031 г.

Наименование и обозначение типа средства измерений:  
**Автоцистерны АЦ-5,5, автотопливаправщики АТЗ-5,5**

Производитель:  
**ОАО «ГМЗ», Республика Беларусь**

Местонахождение производственной площадки (производственных площадок): –

Методика поверки:  
**ГОСТ 8.600 – 2011 «Государственная система обеспечения единства измерений. Автоцистерны для жидких нефтепродуктов. Методика поверки»**

Интервал времени между государственными поверками: **24 месяца**

Тип средств измерений утвержден постановлением Государственного комитета по стандартизации Республики Беларусь от 18.05.2026 № 58.

Средства измерений данного типа средства измерений, производимые в период срока действия данного сертификата об утверждении типа средства измерений, разрешаются к применению на территории Республики Беларусь в соответствии с прилагаемым описанием типа средства измерений.

Заместитель Председателя



И.А.Кисленко

(инициалы, фамилия)

## ОПИСАНИЕ ТИПА СРЕДСТВА ИЗМЕРЕНИЙ

Наименование и обозначение типа средства измерений:

Автоцистерны АЦ-5,5, автотопливозаправщики АТЗ-5,5

Тип «Автоцистерны АЦ-5,5, автотопливозаправщики АТЗ-5,5» включает в себя две модификации. Автоцистерны и автотопливозаправщики могут изготавливаться в двух исполнениях: односекционные и двухсекционные. Исполнения идентифицируются следующими обозначениями: односекционные АЦ-5,5, АТЗ-5,5, двухсекционные АЦ-5,5/2, АТЗ-5,5/2.

Назначение средств измерений:

Автоцистерны АЦ-5,5 (далее по тексту – автоцистерны) являются мерами полной вместимости и предназначены для транспортирования жидких нефтепродуктов с плотностью не более 860 кг/м<sup>3</sup>.

Автотопливозаправщики АТЗ-5,5 (далее по тексту – автотопливозаправщики) являются мерами полной вместимости и предназначены для транспортирования и заправки транспортных средств жидкими нефтепродуктами с плотностью не более 860 кг/м<sup>3</sup>.

Автотопливозаправщики не предназначены для осуществления торговли нефтепродуктами и расчетов между покупателем и продавцом.

Описание:

Цистерны имеют овальную форму. По классификации ГОСТ 31286

(краткое изложение информации о конструкции и принципах действия

автоцистерны и автотопливозаправщики, изготовленные на базе шасси МАЗ

средства измерений, идентификационных данных и способах защиты встроенного

относятся к транспортным средствам категорий N<sub>2</sub> или N<sub>3</sub> в зависимости от

и/или прикладного программного обеспечения (при наличии)

шасси. Вид климатического исполнения У1 по ГОСТ 15150 для эксплуатации при температуре от минус 35 °С до плюс 40 °С. Цистерны оборудованы: донными клапанами и сливными трубопроводами; отстойниками с кранами и трубопроводами для слива отстоя и остатков нефтепродуктов (по требованию заказчика); горловинами; крышками горловин, имеющими дыхательный клапан и наливной люк для налива и контроля уровня налива; насосом; пеналами для хранения рукавов; лестницей и площадкой обслуживания с поручнями; пневматической системой управления сливом нефтепродуктов; оборудованием для нижнего налива (по требованию заказчика); системой отвода паров (по требованию заказчика может не устанавливаться).

В горловине каждой секции цистерны установлен указатель уровня налива нефтепродуктов. Цистерны имеют воздухоотводящие устройства.

В состав топливозаливного оборудования автоцистерн входят: насос для топлива, напорно-всасывающие рукава.

В состав топливноналивного оборудования автотопливозаправщика, кроме того, входят: счетчик жидкости, не предназначенный для коммерческого учета, раздаточный рукав с краном, фильтр тонкой очистки.

Оборудование автоцистерн, автотопливозаправщиков позволяет выполнять следующие операции: верхний налив нефтепродукта в цистерну; нижний налив нефтепродукта в цистерну (по требованию заказчика); слив нефтепродуктов насосом, установленным на автоцистерне; слив нефтепродуктов посторонним насосом; слив нефтепродуктов самотеком из своей цистерны в емкость, расположенную ниже уровня цистерны.

Автотопливозаправщик, кроме вышеперечисленных операций, позволяет осуществлять заправку нефтепродуктами через счетчик жидкости, не предназначенный для коммерческого учета, с пределом допускаемой относительной погрешности не более  $\pm 0,5$  %.

Со стороны площадки обслуживания возле горловины должна быть жестко закреплена идентификационная пластина для нанесения вместимости цистерны и знака поверки (для двухсекционных цистерн должна наноситься вместимость каждой секции).

На переднем днище цистерны с правой стороны должны быть установлены:

- фирменная табличка, содержащая наименование и (или) товарный знак изготовителя, его место нахождения; наименование изделия; вместимость, м<sup>3</sup>; обозначение технических условий; заводской номер изделия; дату изготовления (год); единый знак обращения продукции на рынке государств - членов таможенного союза; знак утверждения типа средств измерений; надпись «Сделано в Беларуси»;

- табличка с маркировкой согласно Правилам по обеспечению безопасности перевозки опасных грузов автомобильным транспортом.

В кабине водителя в нижней части правого дверного проема крепится табличка изготовителя с информацией о наименовании изготовителя, идентификационном номере транспортного средства (VIN), максимально допускаемой массе транспортного средства, максимально допускаемой нагрузке на оси.

Идентификационный номер (VIN) продублирован с правой стороны в задней части лонжерона рамы шасси.

Обязательные метрологические требования представлены в таблице 1.

Таблица 1

Наименование характеристики	АЦ-5,5	АЦ-5,5/2
	АТЗ-5,5	АТЗ-5,5/2
Номинальная вместимость цистерн, м <sup>3</sup>	5,5	
Номинальная вместимость секций, м <sup>3</sup> :	5,5	
- I секция		2,75
- II секция		2,75
Предел допускаемой относительной погрешности вместимости цистерны и секций от номинальной (указанной на идентификационной пластине), %, не более	$\pm 0,4$	

Основные технические характеристики и метрологические характеристики, не относящиеся к обязательным метрологическим требованиям представлены в таблице 2:

Таблица 2

Наименование характеристики	АЦ-5,5	АЦ-5,5/2
	АТЗ-5,5	АТЗ-5,5/2
Количество секций	1	2
Пределы допускаемой относительной погрешности счетчика жидкости, %, не более	± 0,5	
Коэффициент заполнения цистерны, секций, не более	0,96	
Габаритные размеры, мм, не более		
- длина	6200	
- ширина	2550	
- высота	3150	
Снаряженная масса, кг, не более	7270 (5370)	
Технически допускаемая максимальная масса, кг	12100 (10200)	
Технически допускаемая максимальная масса, кг, приходящаяся:		
- на переднюю ось	4300 (3850)	
- на заднюю ось	7800 (6350)	
Пределы допускаемого отклонения вместимости секций (цистерны) от номинальной, %, не более	± 2,0	± 2,5
Примечания:		
1. Верхнее отклонение показателей масс + 3%, нижний предел не ограничивается.		
2. В скобках приведены значения в зависимости от марки шасси МАЗ.		

Комплектность представлена в таблице 3.

Таблица 3

Наименование	Количество
Автотопливозаправщик в сборе	1 шт.
Комплект эксплуатационной и технической документации	1 экз.
Комплект специального оборудования*	1 экз.
Комплект запасных частей*	1 экз.
* допускается не предоставлять в поверку	

Место нанесения знака утверждения типа средства измерений:

знак утверждения типа наносится на титульный лист эксплуатационной  
(на средстве измерений и/или на эксплуатационной документации)  
документации и на фирменную табличку, расположенную на переднем  
днице цистерны.

Методика поверки:

Поверка осуществляется по ГОСТ 8.600 – 2011 «Государственная система  
(наименование и номер методики поверки)  
обеспечения единства измерений. Автоцистерны для жидких  
нефтепродуктов. Методика поверки».

Сведения о методиках (методах) измерений: отсутствуют.  
(наименования и номера методик (методов) измерений)

Нормативные правовые акты, в том числе обязательные для соблюдения технические нормативные правовые акты, технические нормативные правовые акты в области технического нормирования и стандартизации, документы в области технического нормирования и стандартизации, не являющиеся техническими нормативными правовыми актами, документация производителя, устанавливающие требования к типу средства измерений: технический регламент Таможенного союза ТР ТС 018/2011 «О безопасности колесных транспортных средств»; соглашение о международной дорожной перевозке опасных грузов (ДОПОГ) глава 6.8; ТУ ВУ 500013376.087-2012 «Автоцистерны АЦ-5,5, автотопливозаправщики АТЗ-5,5. Технические условия».

Идентификация программного обеспечения: представлена в таблице 4.  
(указываются версии программного обеспечения)

Таблица 4

Идентификационные данные	Значение
Идентификационное наименование ПО	-
Номер версии (идентификационный номер) ПО	-

Производитель: ОАО «Гродненский механический завод».  
(наименование производителя, его местонахождение)

Адрес: 230003, г. Гродно, ул. Карского, 20

Телефон: (0152) 71 99 00, эл. почта: gmz@gmz.by

Информация об экземплярах средств измерений, на которых проводились испытания:

автотопливозаправщик АТЗ-5,5 (модификация АТЗ-5,5/2),  
идентификационный номер Y39ATZ550T0010002.

Заключение о соответствии утвержденного типа средств измерений требованиям нормативных правовых актов, в том числе для соблюдения техническим нормативным правовым актам, техническим нормативным правовым актам в области технического нормирования и стандартизации, документам в области технического нормирования и стандартизации, не являющимся техническими нормативными правовыми актами, документации производителя: автоцистерны АЦ-5,5, автотопливозаправщики АТЗ-5,5 соответствуют требованиям технического регламента Таможенного союза ТР ТС 018/2011 «О безопасности колесных транспортных средств», соглашения о международной дорожной перевозке опасных грузов (ДОПОГ) глава 6.8, ТУ ВУ 500013376.087-2012 «Автоцистерны АЦ-5,5, автотопливозаправщики АТЗ-5,5. Технические условия».

Тип средства измерений относится к категории (категориям):

п.5.1 в соответствии с перечнем категорий средств измерений, представляющих совокупность средств измерений одинакового назначения.

применяемых при измерениях в сфере законодательной метрологии, экземпляры утвержденного типа которых подлежат государственной поверке с установленной в нем периодичностью, определенном в приложении к постановлению Государственного комитета по стандартизации Республики Беларусь от 20 апреля 2021 г. № 39.

Уполномоченное юридическое лицо, проводившее испытания в целях утверждения типа средства измерений:

Республиканское унитарное предприятие «Гродненский центр

(полное наименование, местонахождение, телефон, электронный адрес)

стандартизации метрологии и сертификации»

Республика Беларусь, 230003, г. Гродно, ул. Обухова, 3

Телефон: +375 152 64-31-41; Факс: +375 152 64-31-29

e-mail: csms@csmsgrodno.by

Приложения:

1. Фотографии, чертежи внешнего вида средств измерений на 4 листах;
2. Схемы пломбировки автоцистерн и автотопливозаправщиков с указанием места нанесения знака поверки на 2 листах;
3. Фотографии маркировочных табличек на 1 листе.

Директор  
Гродненского ЦСМС

(должность руководителя или заместителя  
руководителя уполномоченного  
юридического лица, проводившего  
испытания в целях утверждения типа  
средства измерений)



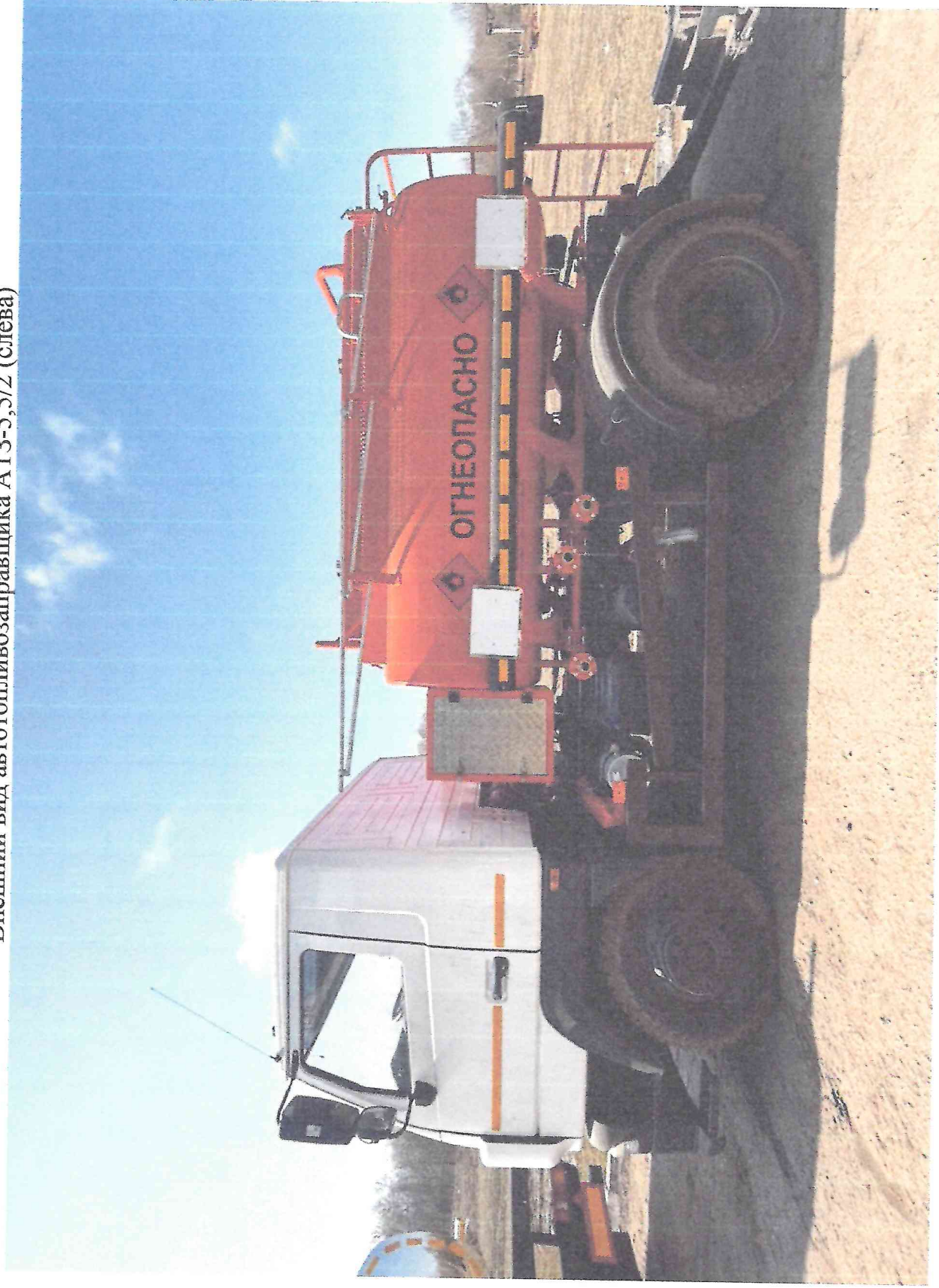
(подпись)

М.Б. Гой

(инициалы, фамилия)

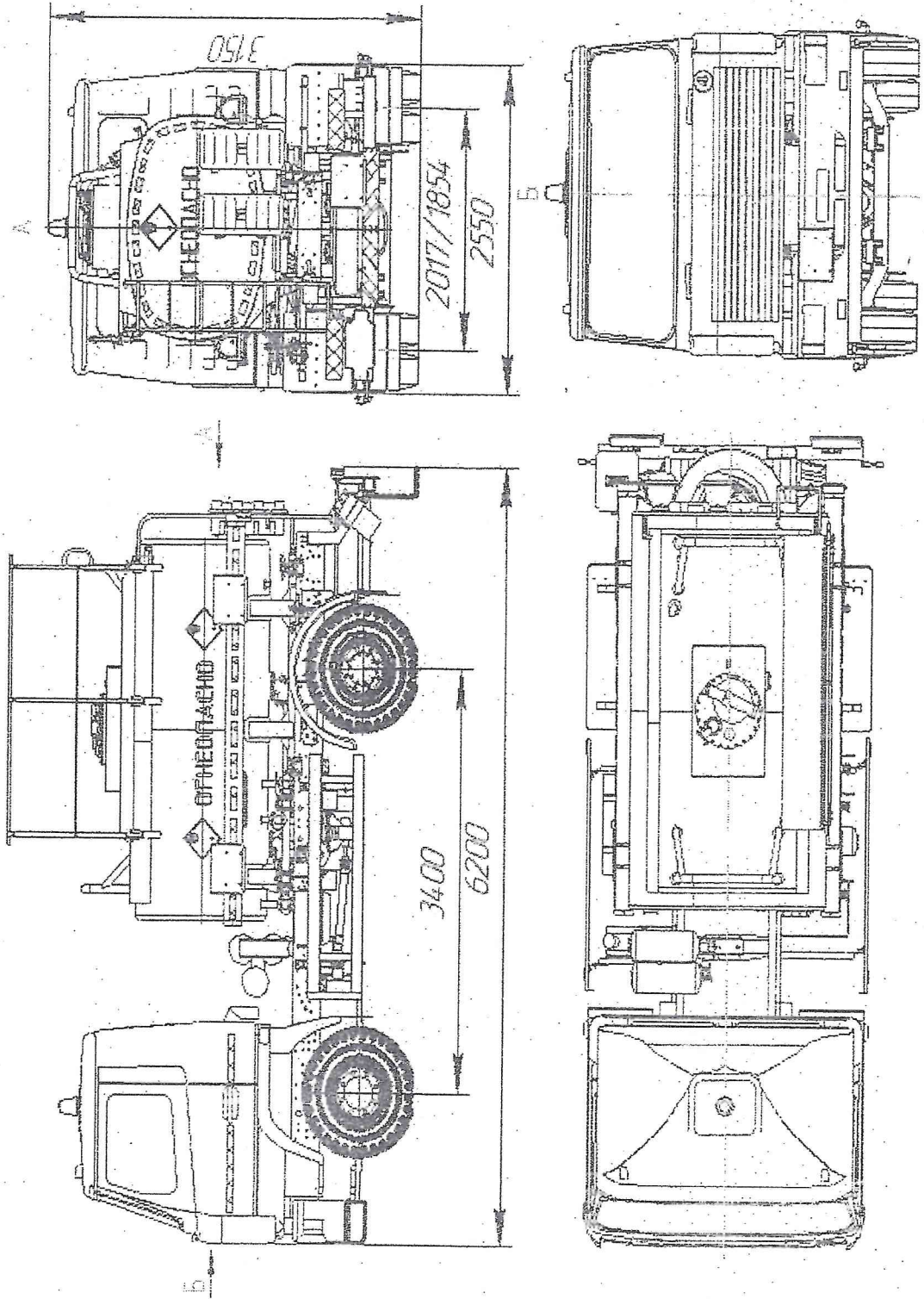
**ПРИЛОЖЕНИЕ 1**  
**(обязательное)**

**Внешний вид автотопливозаправщика АТЗ-5,5/2 (слева)**



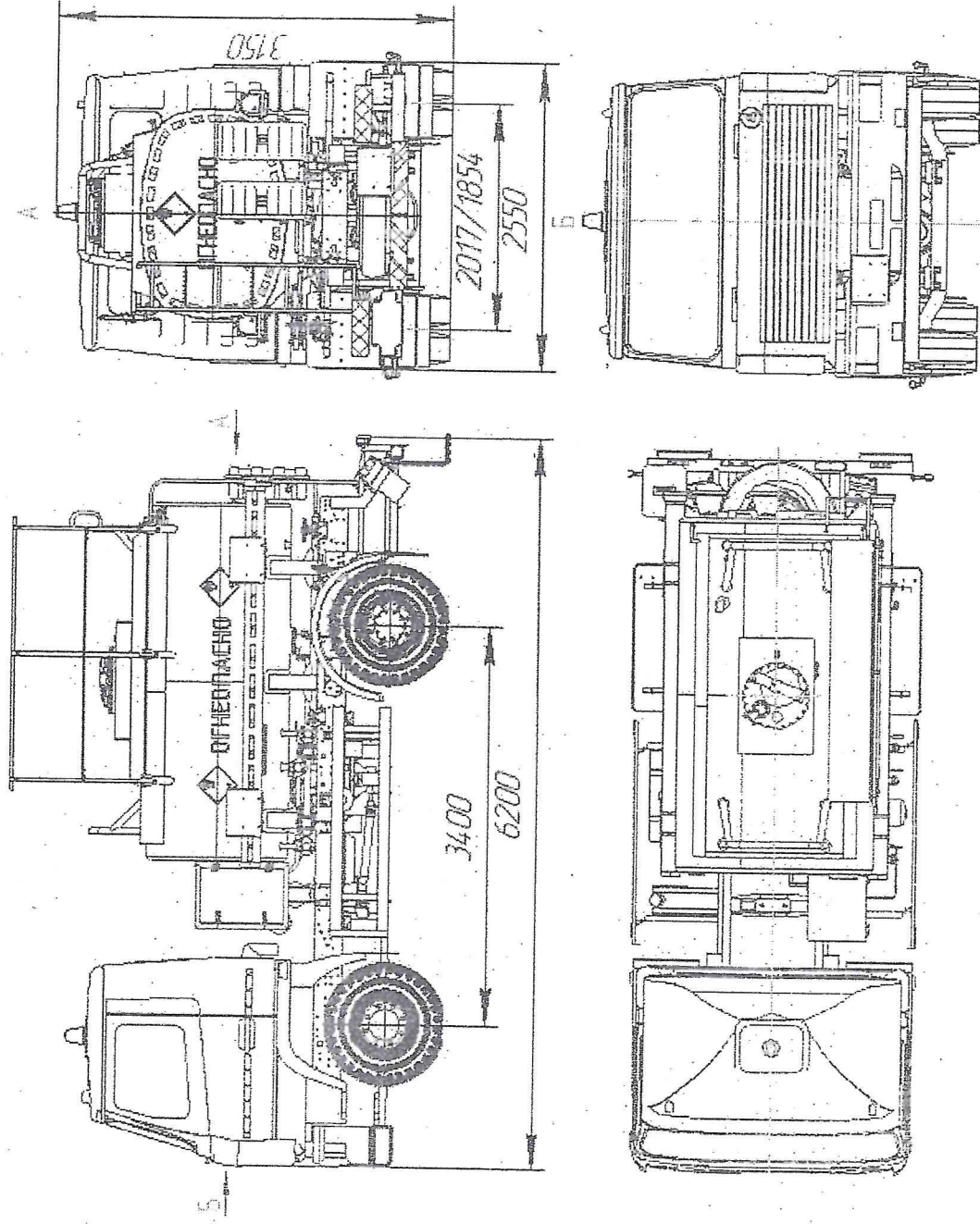
ПРИЛОЖЕНИЕ 1  
(обязательное)

Чертеж внешнего вида автоцистерны АЦ-5,5



ПРИЛОЖЕНИЕ I  
(обязательное)

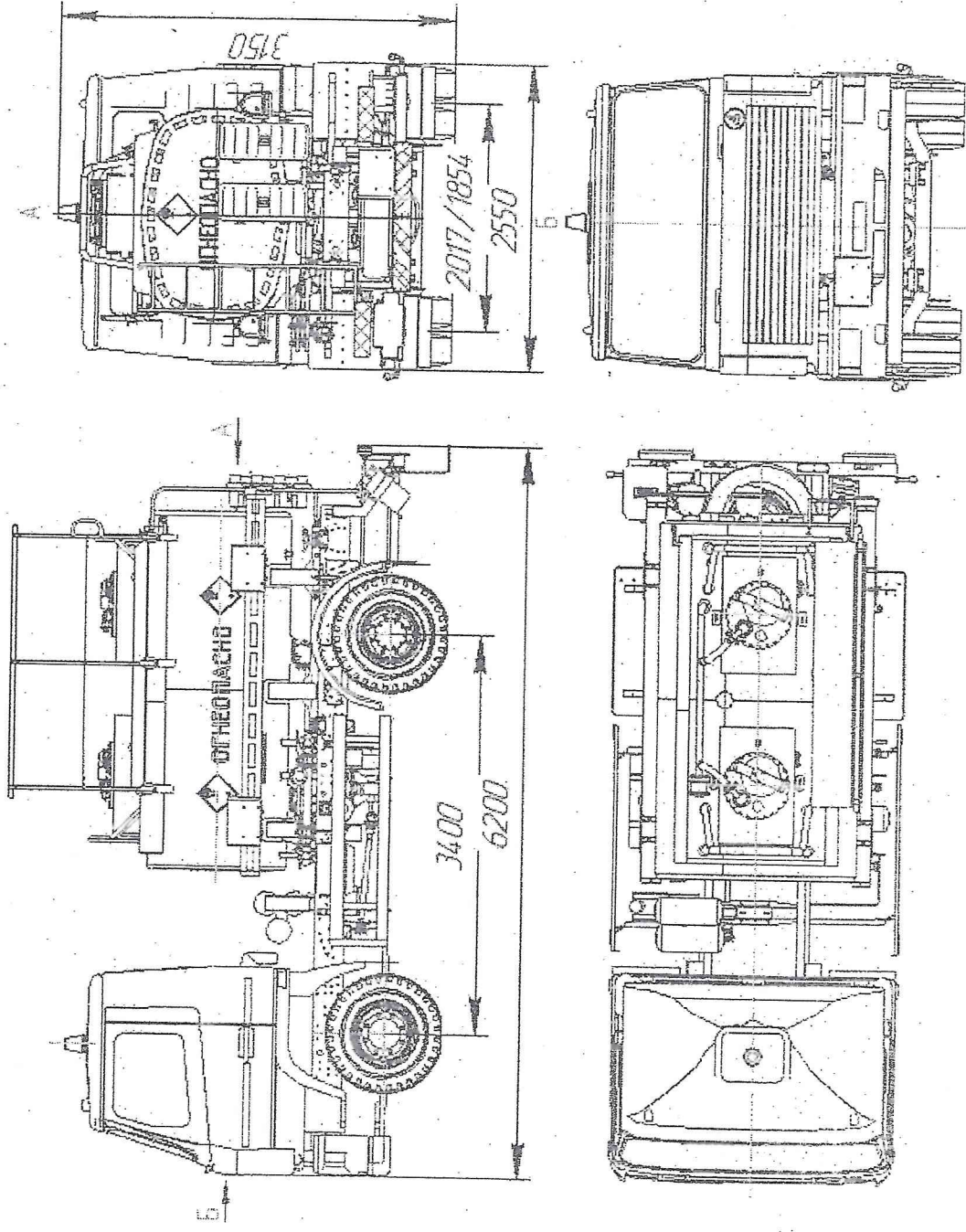
Чертеж внешнего вида автогазопливозаправщика АТЗ-5,5



ПРИЛОЖЕНИЕ 1

(обязательное)

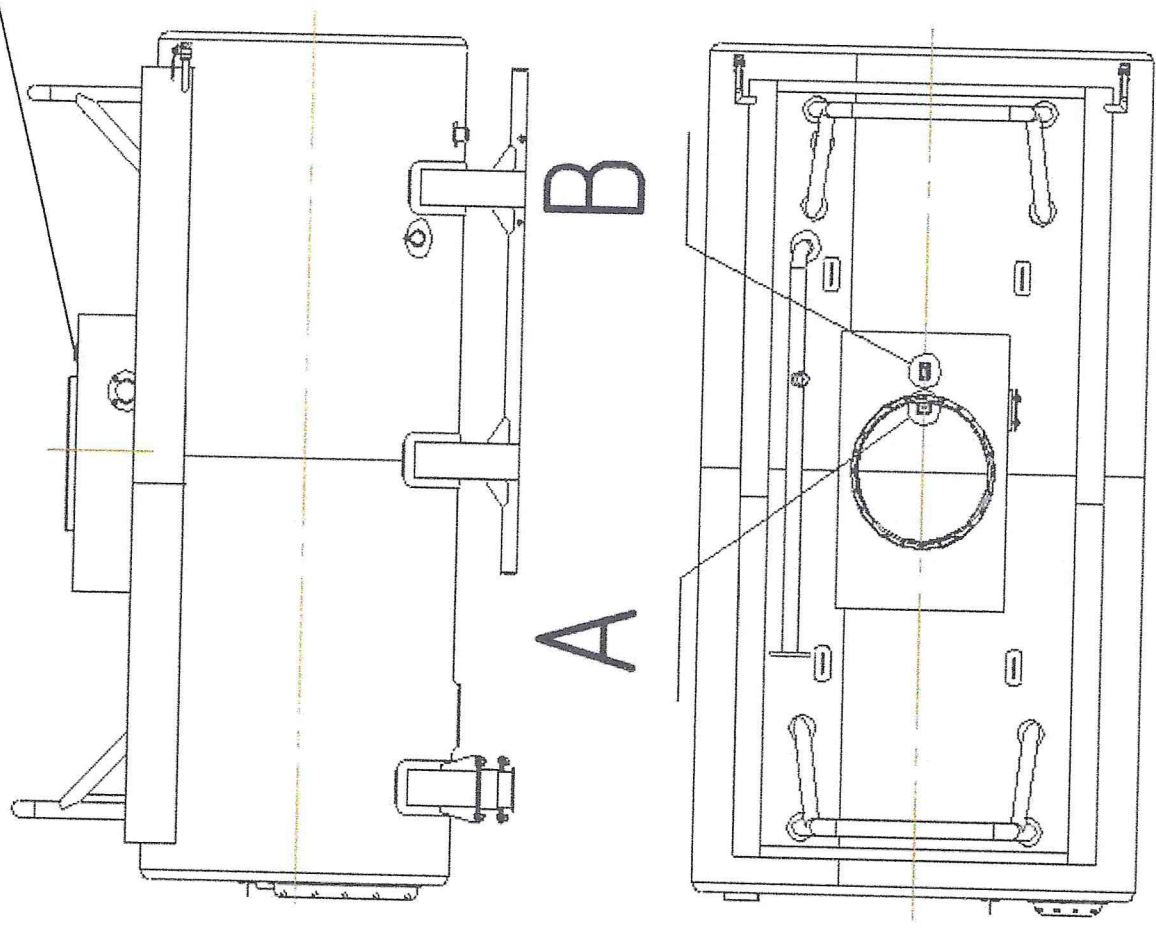
Чертеж внешнего вида автоцистерны АЦ-5, 5/2



ПРИЛОЖЕНИЕ 2  
(обязательное)

Схема пломбировки автоцистерны АЦ-5,5 и автоопливозаправщика АТЗ-5,5  
с указанием места нанесения знака поверки

Идентификационная пластина  
из цветного металла



## ПРИЛОЖЕНИЕ 2

(обязательное)

Схема пломбировки автоцистерны АЦ-5,5/2 и автоопливозаправщика АТЗ-5,5/2  
с указанием места нанесения знака поверки

Идентификационная пластина  
из цветного металла

