

КОМИТЕТ ПО СТАНДАРТИЗАЦИИ,
МЕТРОЛОГИИ И СЕРТИФИКАЦИИ
ПРИ СОВЕТЕ МИНИСТРОВ
РЕСПУБЛИКИ БЕЛАРУСЬ



COMMITTEE FOR STANDARDIZATION,
METROLOGY AND CERTIFICATION
UNDER CABINET COUNCIL
OF THE REPUBLIC OF BELARUS

СЕРТИФИКАТ

ОБ УТВЕРЖДЕНИИ ТИПА СРЕДСТВА ИЗМЕРЕНИЙ

PATTERN APPROVAL CERTIFICATE
OF MEASURING INSTRUMENT



НОМЕР СЕРТИФИКАТА:
CERTIFICATE NUMBER: 1990

ДЕЙСТВИТЕЛЕН ДО:
VALID TILL: 02 апреля 2004 г.

Настоящий сертификат удостоверяет, что на основании положительных результатов государственных испытаний утвержден тип

**счетчики холодной и горячей воды крыльчатые VLX1,5,
фирмы "Invensys Metering Systems a.s.", Словакия (SK),**

который зарегистрирован в Государственном реестре средств измерений под номером **РБ 03 07 0843 99** и допущен к применению в Республике Беларусь с 02 апреля 1999 года.

Описание типа средства измерений приведено в приложении и является неотъемлемой частью настоящего сертификата.

Председатель Комитета



В.Н. Корешков
20 июня 2002 г.

187К №04-02 от 06.06.02

Сидуров Д.В.

ОПИСАНИЕ ТИПА СРЕДСТВА ИЗМЕРЕНИЙ для Государственного реестра средств измерений Республики Беларусь

Утверждаю

Директор РУП "Белорусский
государственный институт метрологии"



Н.А. Жагора

2002 г.

**Счетчики холодной и горячей
воды крыльчатые VLX1,5**

Внесены в Государственный реестр средств измерений
Республики Беларусь, прошедших государственные испытания
Регистрационный № **РБ 03 07 0843 02**

Выпускаются по документации фирмы "Invensys Metering Systems a.s.", Стара Тура, Словакия

НАЗНАЧЕНИЕ И ОБЛАСТЬ ПРИМЕНЕНИЯ

Фирмой выпускаются два исполнения счетчиков:

- ❖ счетчики холодной воды крыльчатые VLX1,5/40;
- ❖ счетчики горячей воды крыльчатые VLX1,5/90.

Счетчики предназначены для измерения объема воды, протекающей по подающему или обратному трубопроводу при температурах от 5 до 40 °С (счетчики VLX1,5/40) и при температурах от 40 до 90 °С (счетчики VLX1,5/90).

Область применения: измерение и коммерческий учет воды в сетях холодного и горячего водоснабжения объектов коммунально-бытовой сферы.

ОПИСАНИЕ

Принцип действия счетчиков заключается в преобразовании числа оборотов вращающейся под действием воды крыльчатки в значения объема воды, протекающей через счетчик.

Поток воды поступает через решетчатый фильтр в измерительную полость, где установлена крыльчатка, являющаяся единственной подвижной частью счетчика, погруженной в воду. Вращение крыльчатки (число оборотов пропорционально объему протекающей воды) передается на редуктор счетного механизма через магнитную муфту. Редуктор преобразует число оборотов крыльчатки в показания роликового отсчетного устройства. Отсчет производится в единицах измерения объема (м³). Роликовое устройство содержит восемь разрядов. Кроме того, на циферблате счетного механизма имеется круговая шкала для отсчета значений объема в долях метра кубического.

Счетчик имеет сигнальную звездочку, которая используется при регулировке и поверке, а также для определения порога чувствительности.

Конструкцией счетчиков предусмотрена защита магнитной муфты от внешнего магнитного поля. Корпус счетчиков изготовлен из латуни; имеет патрубки под резьбовое соединение.



ОСНОВНЫЕ ТЕХНИЧЕСКИЕ ХАРАКТЕРИСТИКИ

Рабочая среда:	холодная или горячая вода
Диапазон рабочих температур воды, °С:	
▪ для счетчиков холодной воды:	от 5 до 40
▪ для счетчиков горячей воды:	от 40 до 90
Диаметр условного прохода D_u , мм	15
Максимальное рабочее избыточное давление, МПа:	1,6
Потеря давления на максимальном расходе, МПа:	0,1
Емкость счетного механизма, м ³ :	99 999
Цена единицы младшего разряда счетного механизма, м ³ :	0,0001
Позиция установки в трубопроводе	горизонтальная
Расход воды, м ³ /ч:	
▪ наименьший Q_{min}	0,03
▪ переходный Q_t	0,12
▪ номинальный Q_n	1,5
▪ наибольший Q_{max}	3,0
Порог чувствительности, не более м ³ /ч	0,012
Предел допускаемых значений основной относительной погрешности счетчика холодной воды:	
➤ диапазон: $Q_{min} \leq Q < Q_t$, %:	± 5
➤ диапазон: $Q_t \leq Q \leq Q_{max}$, %:	± 2
Предел допускаемых значений основной относительной погрешности счетчика горячей воды:	
➤ диапазон: $Q_{min} \leq Q < Q_t$, %:	± 5
➤ диапазон: $Q_t \leq Q \leq Q_{max}$, %:	± 3
Масса, не более, кг:	0,8
Габаритные размеры, не более, мм:	110×76×76

Счетчики соответствуют классу В по ИСО 4064.

ЗНАК ГОСУДАРСТВЕННОГО РЕЕСТРА

Знак Государственного реестра средств измерений Республики Беларусь наносится на специальной наклейке, располагаемой на корпусе счетчика воды, а также на титульной лист паспорта счетчика воды.

КОМПЛЕКТНОСТЬ

- Комплект поставки счетчиков согласно документации фирмы "Invensys Metering Systems a.s.":
- счетчик холодной или горячей воды крыльчатый VLX 1,5 – 1 шт.;
 - комплект монтажных деталей – 1 экз. (в соответствии с заказом);
 - эксплуатационная документация (паспорт) – 1 экз.;
 - гарантийное свидетельство фирмы – 1 экз.;
 - упаковка – 1 шт.



ПОВЕРКА

Счетчики холодной и горячей воды крыльчатые VLX1,5 поверяют по МИ 1592-86 "ГСИ. Счетчики воды крыльчатые. Методика поверки".

Основное поверочное оборудование: установки для поверки счетчиков с погрешностью не более $\pm 0,5$ %.

Межповерочный интервал – 4 года.

При положительных результатах поверки на крышку счетчика наклеивается прямоугольная наклейка изготовителя и поверительное-клеймо (наклейка).

НОРМАТИВНЫЕ ДОКУМЕНТЫ

- документации фирмы "Invensys Metering Systems a.s.", Словакия;
- ГОСТ 6019-83 "Счетчики холодной воды крыльчатые. Общие технические условия";
- Международный стандарт ИСО 4064 "Измерение расхода воды в закрытых трубопроводах. Счетчики холодной питьевой воды";
- Рекомендация МОЗМ P72 "Счетчики горячей воды".

ЗАКЛЮЧЕНИЕ

Счетчики холодной воды крыльчатые VLX1,5 соответствуют документации фирмы "Invensys Metering Systems a.s.", Словакия, а также ГОСТ 6019-83, ИСО 4064.

Счетчики горячей воды крыльчатые VLX1,5 соответствуют документации фирмы "Invensys Metering Systems a.s.", Словакия, а также МОЗМ P72.

ИЗГОТОВИТЕЛЬ: фирма "Invensys Metering Systems a.s.", Словакия
адрес: Nam. Dr. Alberta Schweitzera 194, 916 01 STARA TURA
факс: +421 (0) 32 776 4110
телефон: +421 (0) 32 775 3231
E-mail: export@ims.invensys.sk

Начальник научно-исследовательского отдела испытаний средств измерений и техники БелГИМ

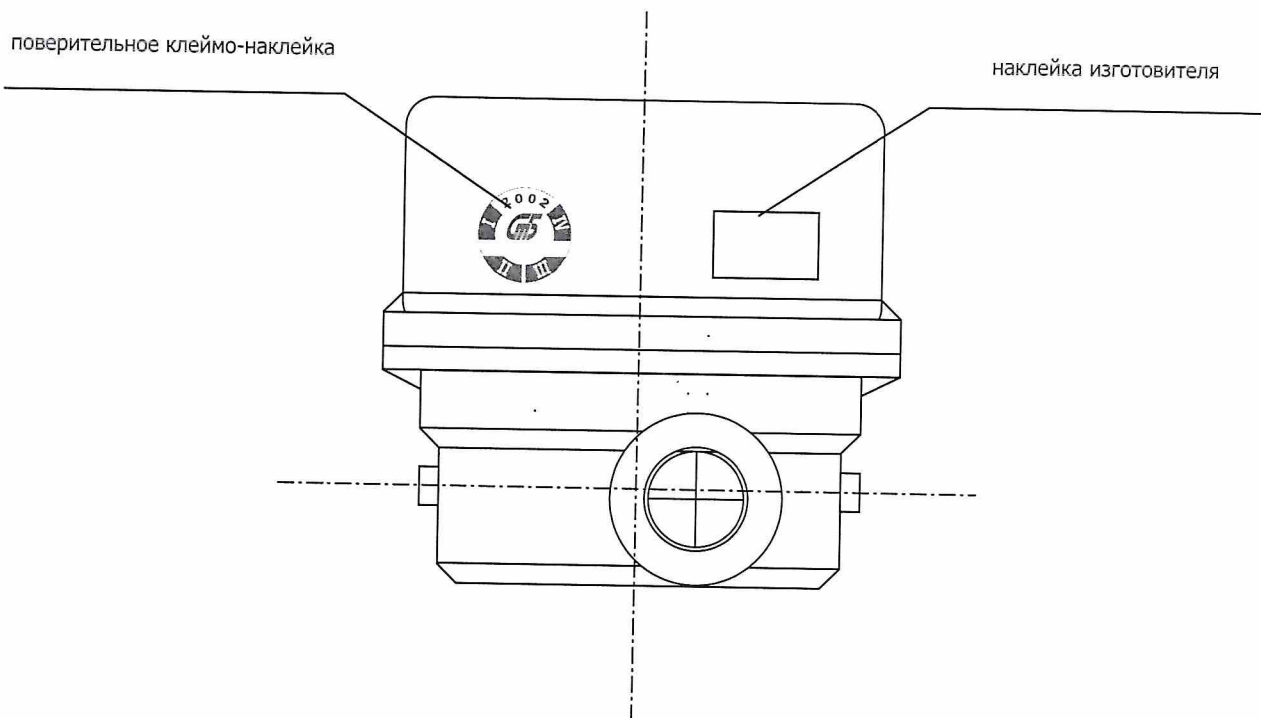
Представитель фирмы "Invensys Metering Systems a.s."

С.В. Курганский

И. Псотны



ПРИЛОЖЕНИЕ
(обязательное)



Место нанесения наклейки на крышку счетчика VLX1,5

