

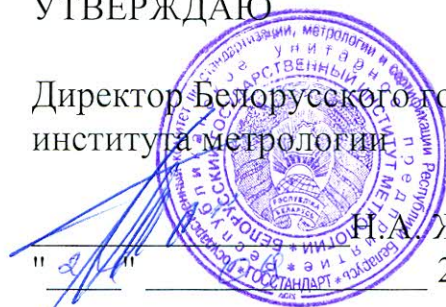
# ОПИСАНИЕ ТИПА СРЕДСТВ ИЗМЕРЕНИЙ для Государственного реестра

УТВЕРЖДАЮ

Директор Белорусского государственного  
института метрологии

Н.А. Жагора

2003 г.



*Топливораздаточные колонки  
396, 397*

Внесены в Государственный реестр средств  
измерений Республики Беларусь  
Регистрационный номер № **РБ 03 07 0617 98**  
Взамен №

Выпускается по технической документации "Gilbarco GmbH & Co. KG", Германия

## НАЗНАЧЕНИЕ И ОБЛАСТЬ ПРИМЕНЕНИЯ

Колонки топливораздаточные типа 396, 397 (далее - колонки) применяются для измерения объема топлива (бензин, керосин, дизельное топливо) вязкостью от 0,55 до 40 мм<sup>2</sup>/с (сСт) при выдаче его в топливные баки транспортных средств с учетом требований учетно-расчетных операций.

Колонки предназначены для эксплуатации при температуре окружающего воздуха и топлива от минус 40 °С до плюс 50 °С и относительной влажности воздуха от 30 до 100 %.

## ОПИСАНИЕ

Пример обозначения:

- 396 / 140 .3 EL K
- 396 / 45 .3 ER L

Расшифровка обозначений:

<b>396</b>	- тип топливораздаточной колонки,
<b>140 / 45</b>	- номинальная производительность (л/мин),
<b>.3</b>	- пружинная мачта
<b>ER</b>	- электронный вычислитель цены ER 112,
<b>EL</b>	- электронный счетчик литров EL 112,
<b>K</b>	-семисегментная электронно-механическая индикация,
<b>L</b>	- индикация на жидких кристаллах,



Основными элементами колонки являются:

- счетчик (измеритель объема) поршневого типа К90, К150 или объемно-шнековый счетчик типа Ecometer (EM); для высокопроизводительных колонок вместо одного поршневого счетчика устанавливаются два объемно-шнековых счетчика;
- электронно-вычислительное устройство EL-112, ER 112 или ЕС 2000 - для колонок 396, 397;
- насосный агрегат с газоотделяющим устройством производительностью 45 л/мин;
- фильтр тонкой очистки 12 мкм для бензина и 25 мкм для дизельного топлива;
- газоулавливающее устройство с поплавковым клапаном;
- раздаточный пистолет со шлангом длиной 3,5 (6) метров.

Колонки выпускаются с встроенным насосом или без насоса. В последнем случае устанавливается насос, погружаемый в резервуар с жидкостью. При использовании колонок без насоса давление топлива на входе колонки должно быть не менее 2,8 (3,8) бар.

В топливораздаточной колонке типа 396 используется поршневой счетчик, а в топливораздаточной колонке типа 397 установлен объемно-шнековый счетчик типа Ecometer.

Принцип действия колонок следующий:

- топливо из резервуара при помощи насоса с устройством для отделения паровоздушной смеси через фильтр и приемный клапан подается в счетчик (поршневой или объемно-шнековый), из которого через раздаточный шланг с пистолетом поступает в бак транспортного средства. При помощи преобразователя импульсов информация о количестве топлива, прошедшего через счетчик поступает в электронный блок колонки, на цифровом табло которого отображается количество отпущенного топлива, его цена и стоимость;
- установка показаний цифрового табло разового учета выданного объема топлива на нуль приводится автоматически при снятии раздаточного пистолета с колонки.

## ОСНОВНЫЕ ТЕХНИЧЕСКИЕ ХАРАКТЕРИСТИКИ

Характеристики каждого из типов колонок даны в **приложении 1**.

## ЗНАК ГОСУДАРСТВЕННОГО РЕЕСТРА

Знак Государственного реестра может наноситься на фирменной табличке изделия.



## КОМПЛЕКТНОСТЬ

Комплектность поставки в соответствии с технической документацией фирмы "Gilbarco GmbH & Co. KG", Германия.

## ПОВЕРКА

Поверка колонок производится по методическим указаниям МИ 1864-88 "ГСИ. Колонки топливораздаточные. Методика поверки".

Средства поверки:

- Мерники образцовые 2<sup>-го</sup> разряда вместимостью 5, 10, 20, 50 и 100 литров по ГОСТ 8.400-80,
- Передвижная поверочная лаборатория ППЛ -ТМ.

Межповерочный интервал - **1 год**.

## ОПЛОМБИРОВАНИЕ

Схема пломбировки узлов и элементов колонки приводится в приложении 2.

## НОРМАТИВНЫЕ ДОКУМЕНТЫ

Техническая документация фирмы "Gilbarco GmbH & Co. KG", Германия и ГОСТ 9081 "Колонки топливораздаточные".

## ЗАКЛЮЧЕНИЕ

Топливораздаточные колонки типа 396, 397 соответствуют технической документации фирмы "Gilbarco GmbH & Co. KG", Германия, и основным требованиям ГОСТ 9081.

Изготовитель: фирма "Gilbarco GmbH & Co. KG", Германия

Адрес: 33154 Salzkotten

Ferdinand - Henze - Straße 9

Факс: (05258) 13207

Начальник НИЦИСИТ

3

С.В.Курганский



## Основные технические характеристики колонок топливораздаточных 396, 397

	396/1	396/2	396/2-1	396/1-80	396/2-80	396/140	396/140-45
	397/1	397/2	397/2-1	397/1-80	397/2-80	397/140	397/140-45
Количество насосов	1	2	1	1	2	1	1
Количество счетчиков, шт.	1	2	1	1	2	1	1
Количество раздаточных рукавов, шт.	1	2	1	1	2	1	1
Номинальный расход, л/мин	45	45	45	80	80	140	140 /45
Наименьший расход, л/мин	2	2	2	2/4	2/4	10	10
Минимальная доза, л	2	2	2	2/4	2/4	10	10
Предел допускаемой основной погрешности, %	± 0,25						
Рабочий объем счетчика, л	0,5	0,5	0,5	0,5	0,5	0,625	0,625/0,5
Емкость счетчика: стоимость, руб. выдача топлива, л цена за один литр, руб. суммарного учета, л	6 разрядов 6 разрядов 5 разрядов 7 разрядов						
Дискретность отсчета стоимость, руб. выдача топлива, л цена за один литр, руб.	по заказу 0,01 по заказу						
Мощность привода насоса, кВт	0,55	0,55	0,55	0,75	0,75	1,5	1,5
Напряжение питания, В	220/380 +10/-15%						
Габаритные размеры, мм, не более	1400x800x450						
Масса, кг	225	250	275	225	300	225	275

Описание типа средств измерений

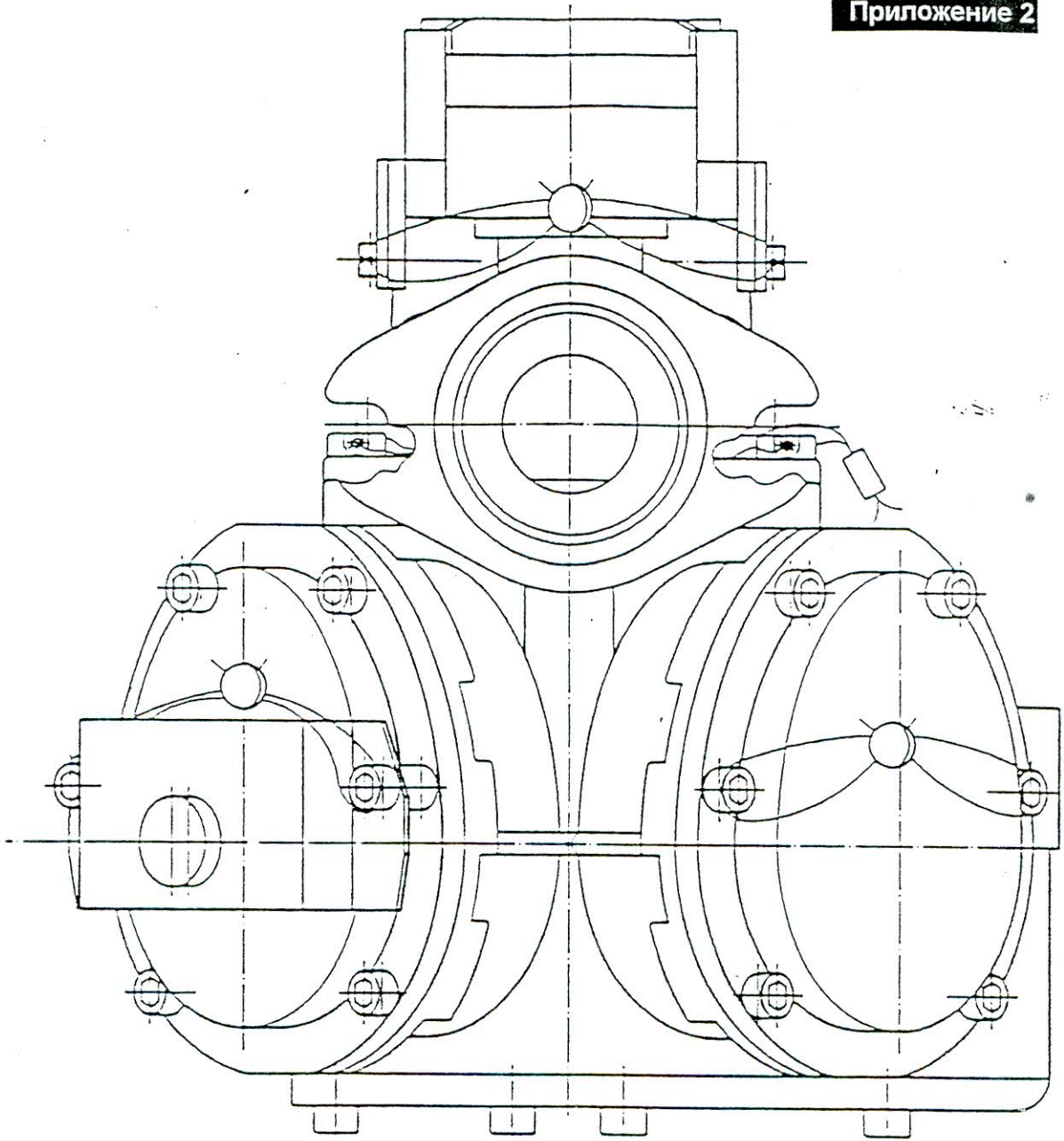
Приложение 1

	396/1	396/2	396/2-1	396/1-80	396/2-80	396/140	396/140-45
	397/1	397/2	397/2-1	397/1-80	397/2-80	397/140	397/140-45
Длина раздаточного шланга, м, не менее	4	4	4	6	6	6	6
Средний срок службы, лет	12						
Средняя наработка на отказ, ч	7000						
Категория взрывозащитности	2ExedsIIBT3 или 2ExedIIBT3						

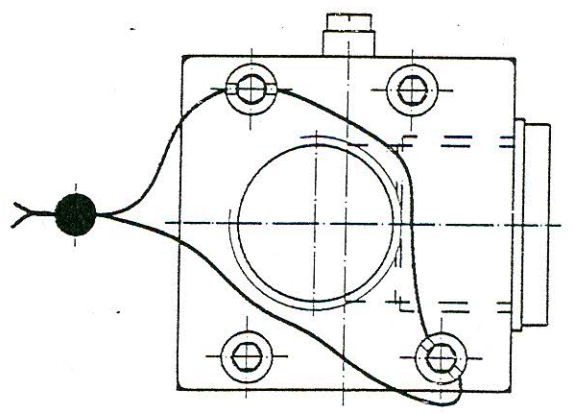
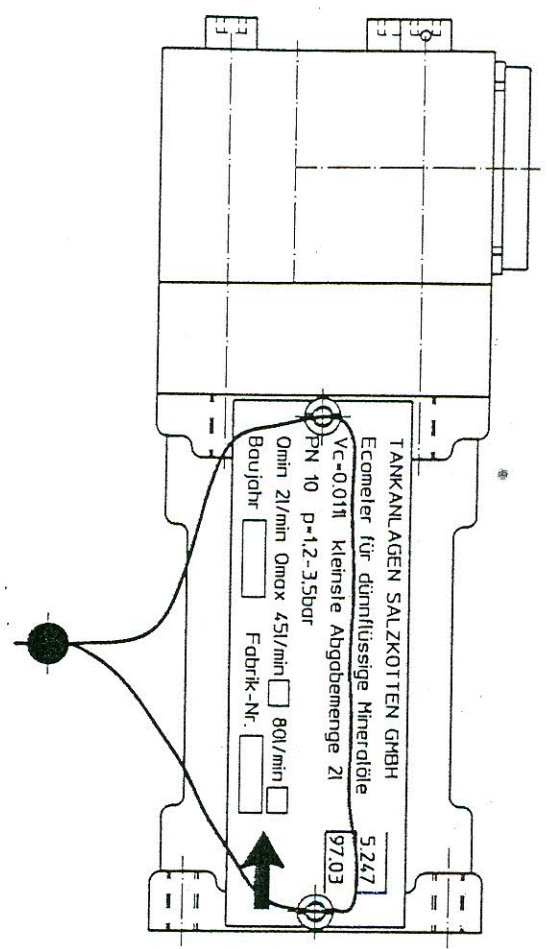
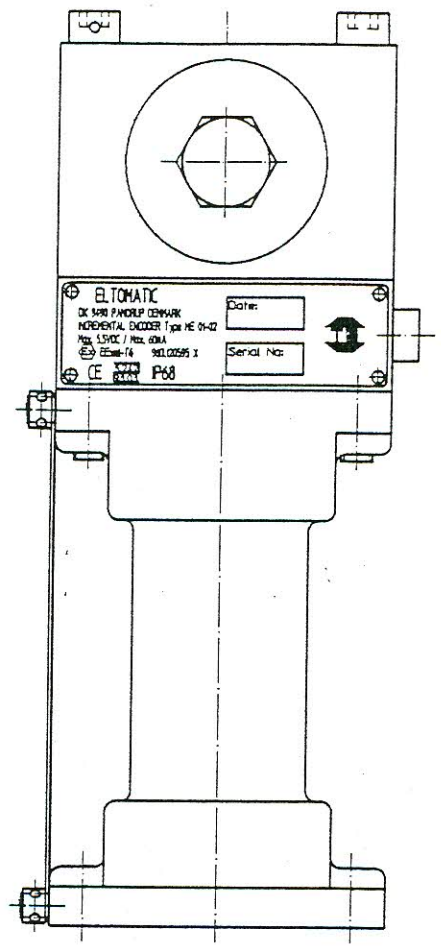


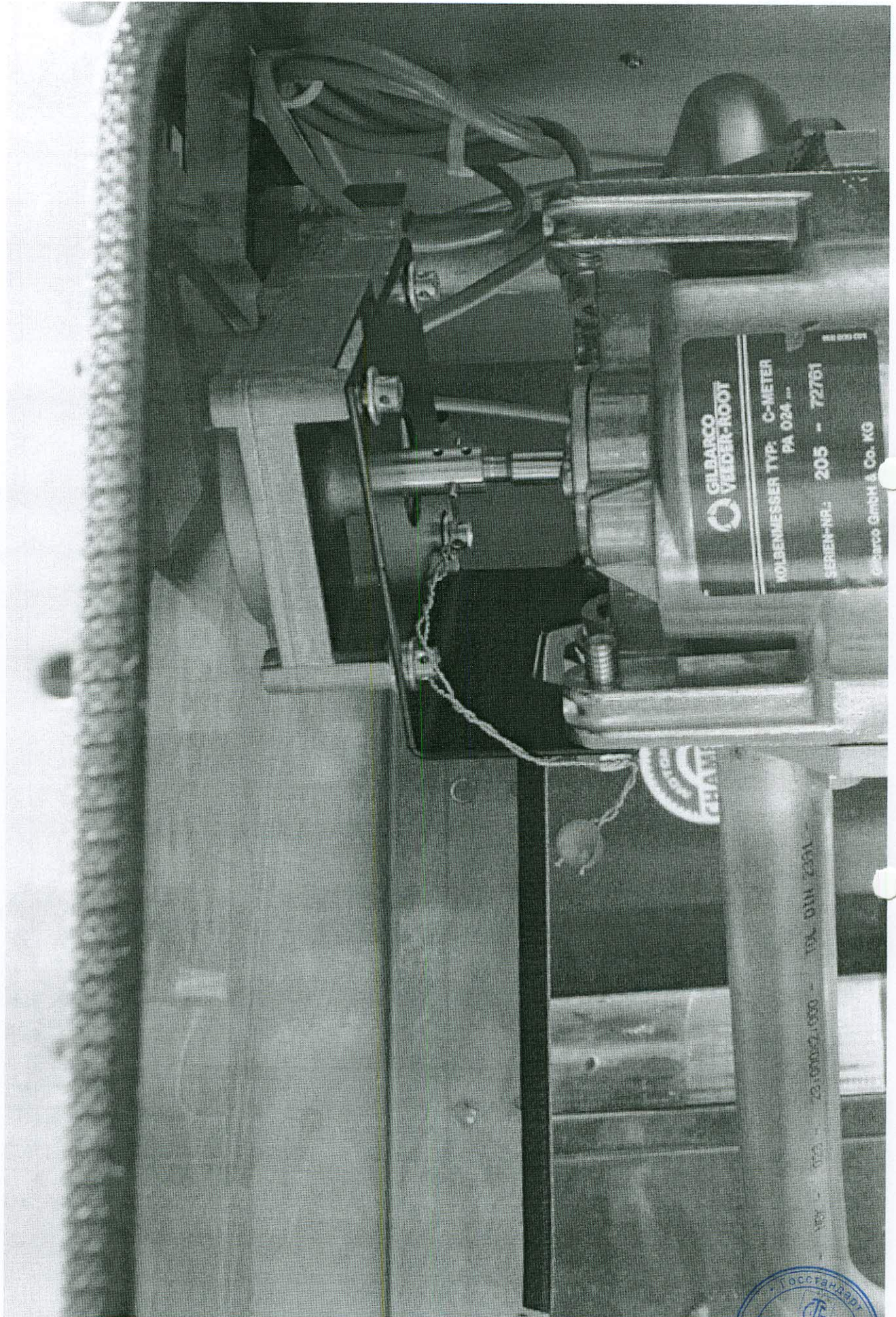
Oberteil u. Impulsgeber 180° verdreht gezeichnet

Приложение 2



Приложение 2





Госстандарт  
Государственный центр  
средств измерений  
Республики Беларусь  
Для доверия  
27.05.03

