

# ОПИСАНИЕ ТИПА СРЕДСТВ ИЗМЕРЕНИЙ для Государственного реестра

УТВЕРЖДАЮ

Директор Белорусского государственного  
института метрологии



Н.А. Жагора

2003 г.

<b>Топливораздаточные колонки 112, 114</b>	Внесены в Государственный реестр средств измерений Республики Беларусь Регистрационный номер № <b>РБ 03 07 0616 98</b> Взамен №
--	---

Пускается по технической документации "Gilbarco GmbH & Co. KG", Германия

## НАЗНАЧЕНИЕ И ОБЛАСТЬ ПРИМЕНЕНИЯ

Колонки топливораздаточные типа 112, 114 (далее - колонки) применяются для измерения объема топлива (бензин, керосин, дизельное топливо) вязкостью от 0,55 до 40 мм<sup>2</sup>/с (сСт) при выдаче его в топливные баки транспортных средств с учетом требований учетно-расчетных операций.

Колонки предназначены для эксплуатации при температуре окружающего воздуха и топлива от минус 40 °С до плюс 50 °С и относительной влажности воздуха от 30 до 100 %.

## ОПИСАНИЕ

Пример обозначения:

- **112 / 50 .2 AE D50**
- **112 / 90 .4 3 AD EO GR**

Расшифровка обозначений:

<b>112</b>	- тип топливораздаточной колонки,
<b>50 / 90</b>	- номинальная производительность, л/мин,
<b>.2</b>	- с устройством вычисления стоимости, руб, калибруемая,
<b>.4</b>	- со счетчиком расхода, л, калибруемая,
<b>3</b>	- исполнение с пружинной мачтой (пустое место - с держателем шланга)
<b>AE или AD</b>	- дисплей расположен с одной или с двух сторон колонки,
<b>EO</b>	- присоединение к наземным резервуарам,
<b>GR</b>	- с возвратом газа,

Основными элементами колонки являются:



- счетчик (измеритель объема) поршневого типа K90, или объемно-шнековый счетчик типа Ecometer (EM);
- электронно-вычислительное устройство EL-112, ER 112 - для колонок 112, 114;
- насосный агрегат с газоотделяющим устройством производительностью 45 л/мин;
- фильтр тонкой очистки 12 мкм для бензина и 25 мкм для дизельного топлива;
- газоулавливающее устройство с поплавковым клапаном;
- раздаточный пистолет с рукавом длиной не менее 3,5 (6) метров.

Колонки выпускаются с встроенным насосом или без насоса. В последнем случае применяется насос, погружаемый в резервуар с жидкостью. При использовании колонок без насоса давление топлива на входе колонки должно быть не менее 2,8 ( 3.8 ) бар.

Модели 112 и 114 отличаются друг от друга внешним видом, габаритными размерами и компоновкой основных элементов. В топливораздаточной колонке типа 112 установлен поршневой счетчик, а в топливораздаточной колонке 114 установлен Ecometer.

Принцип действия колонок следующий:

- топливо из резервуара при помощи насоса с устройством для отделения паровоздушной смеси через фильтр и приемный клапан подается в счетчик (поршневой или объемно-шнековый), из которого через раздаточный шланг с пистолетом поступает в бак транспортного средства. При помощи преобразователя импульсов информация о количестве топлива, прошедшего через счетчик поступает в электронный блок колонки, на цифровом табло которого отображается количество отпущенного топлива, его цена и стоимость;
- установка показаний цифрового табло разового учета выданного объема топлива на нуль приводится автоматически при снятии раздаточного пистолета с колонки.

## **ОСНОВНЫЕ ТЕХНИЧЕСКИЕ ХАРАКТЕРИСТИКИ**

Характеристики каждого из типов колонок даны в приложении 1.

## **ЗНАК ГОСУДАРСТВЕННОГО РЕЕСТРА**

Знак Государственного реестра может наноситься на фирменной табличке изделия.

## **КОМПЛЕКТНОСТЬ**



Комплектность поставки в соответствии с технической документацией фирмы "Gilbarco GmbH & Co. KG", Германия.

### ПОВЕРКА

Поверка колонок производится по методическим указаниям МИ 1864-88 "ГСИ. Колонки топливораздаточные. Методика поверки".

Средства поверки:

- Мерники образцовые 2<sup>-го</sup> разряда вместимостью 5, 10, 20, 50 и 100 литров по ГОСТ 8.400-80,
- Передвижная поверочная лаборатория ППЛ -ТМ.

Межповерочный интервал - 1 год.

### ОПЛОМБИРОВАНИЕ

Схема пломбировки узлов и элементов колонки приводится в приложении 2.

### НОРМАТИВНЫЕ ДОКУМЕНТЫ

Техническая документация фирмы "Gilbarco GmbH & Co. KG", Германия и ГОСТ 9081 "Колонки топливораздаточные".

### ЗАКЛЮЧЕНИЕ

Топливораздаточные колонки типа 112, 114 соответствуют технической документации фирмы "Gilbarco GmbH & Co. KG", Германия и основным требованиям ГОСТ 9081.

Изготовитель: фирма "Gilbarco GmbH & Co. KG", Германия  
Адрес: 33154 Salzkotten  
Ferdinand - Henze - Straße 9  
Факс: (05258) 13207

Начальник НИЦИСИТ



С.В.Курганский



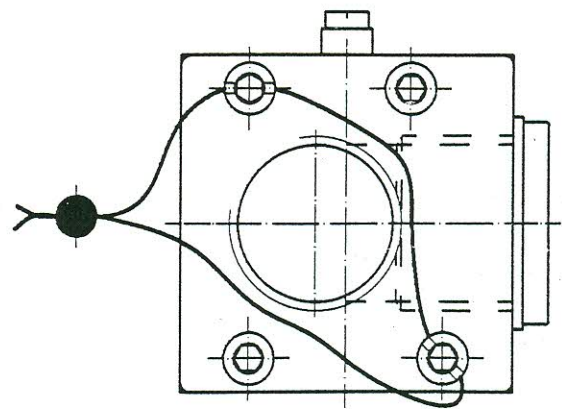
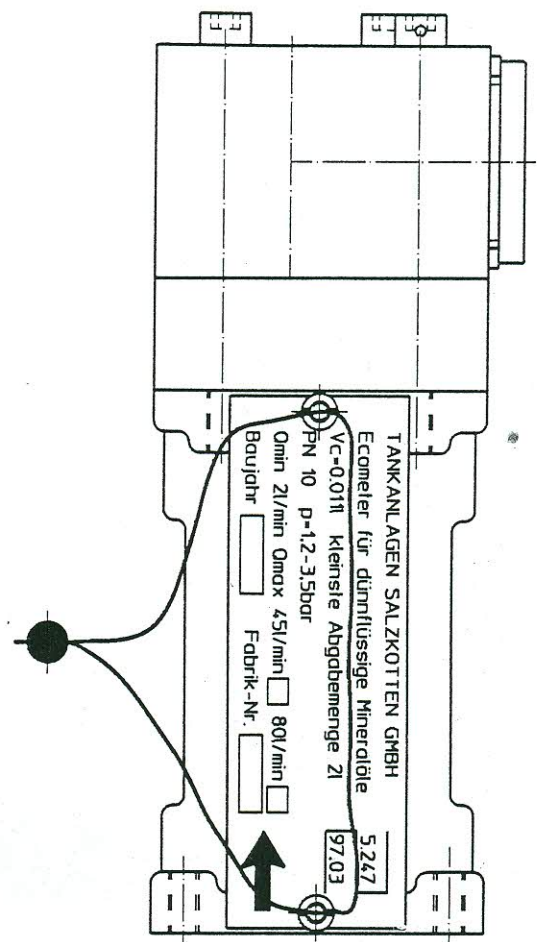
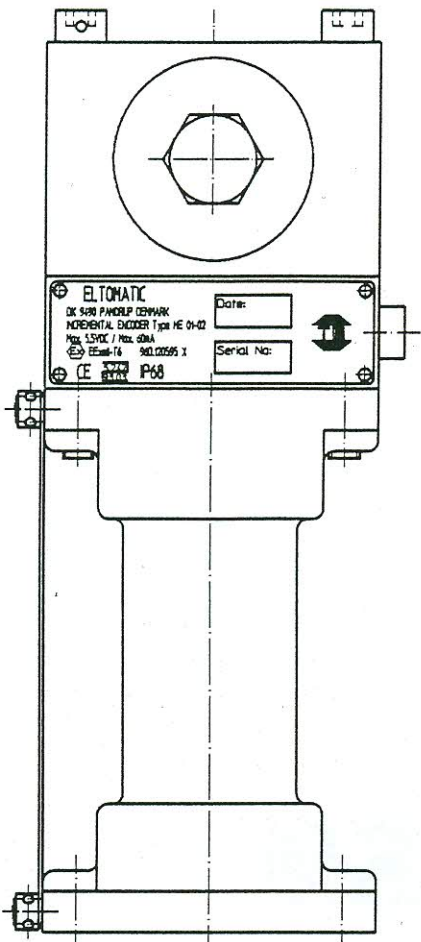
## Основные технические характеристики колонок топливораздаточных 112, 114

	112/50	112/52	112/90	112/92
	114/50	114/52	114/90	114/92
Количество насосов	1	1	1	1
Количество счетчиков, шт.	1	1	1	1
Количество раздаточных рукавов, шт.	1	1	1	1
Номинальный расход, л/мин	40	40	70	70
Наименьший расход, л/мин	5	5	2 / 4	2 / 4
Минимальная доза, л	2	2	2 / 4	2 / 4
Предел допускаемой основной погрешности, %	± 0.25			
Рабочий объем счетчика, л	0,5	0,5	0,5	0,5
Количество разрядов счетчика: стоимость, руб. выдача топлива, л цена за один литр, руб. суммарного учета, л	6 разрядов 6 разрядов 5 разрядов 7 разрядов			
Дискретность отсчета стоимость, руб. выдача топлива, л цена за один литр, руб.	по заказу 0,01 по заказу			
Мощность привода насоса, кВт	0,55	0,55	0,55	0,75
Напряжение питания, В	220/380 +10/-15%			
Габаритные размеры, мм, не более	1400x800x450			
Масса, кг	225	250	275	225

	112/50	112/52	112/90	112/92
	114/50	114/52	114/90	114/92
Длина раздаточного шланга, м, не менее	4	4	6	6
Средний срок службы, лет	12			
Средняя наработка на отказ, ч	7000			
Категория взрывозащищенности	2ExedсIIBГТЗ или 2ExedIIДТЗ			



Приложение 2



Oberteil u. Impulsgeber 180° verdreht gezeichnet

Приложение 2

