

СЕРТИФИКАТ  
ОБ УТВЕРЖДЕНИИ ТИПА СРЕДСТВ ИЗМЕРЕНИЙ



№ 16341 от 28 апреля 2023 г.

Срок действия до 14 декабря 2027 г.

Наименование типа средств измерений:  
**Уровнемеры микроволновые СЕНС УМВ**

Производитель:  
**ООО НПП «СЕНСОР», г. Заречный, Пензенская обл., Российская Федерация**

Выдан:  
**ООО НПП «СЕНСОР», г. Заречный, Пензенская обл., Российская Федерация**

Документ на поверку:  
**РТ-МП-1144-208-2025 «Государственная система обеспечения единства измерений. Уровнемеры микроволновые СЕНС УМВ. Методика поверки»**

Интервал времени между государственными поверками:  
**12 месяцев (для уровнемеров с пределами допускаемой абсолютной погрешности измерения уровня меньше либо равно  $\pm 3$  мм);**  
**36 месяцев (для уровнемеров с пределами допускаемой абсолютной погрешности измерения уровня свыше  $\pm 3$  мм и для уровнемеров, работающих при избыточном давлении);**  
**36 месяцев (для уровнемеров, произведенных с 28.01.2026 и предназначенных для измерений уровня сжиженных газов)**

Тип средств измерений утвержден постановлением Государственного комитета по стандартизации Республики Беларусь от 28.04.2023 № 30  
Средства измерений данного типа средства измерений, производимые в период срока действия данного сертификата об утверждении типа средства измерений, или утвержденный тип единичного экземпляра средства измерений разрешаются к применению на территории Республики Беларусь в соответствии с прилагаемым описанием типа средства измерений (с 18.02.2026 действует в редакции изменения № 5, утвержденного постановлением Государственного комитета по стандартизации Республики Беларусь от 18.02.2026 № 22).

Заместитель Председателя



И.А.Кисленко

## ОПИСАНИЕ ТИПА СРЕДСТВА ИЗМЕРЕНИЙ

(в редакции изменения № 5 от 18.02.2026)

приложение к сертификату об утверждении типа средств измерений

от 28 апреля 2023 г. № 16341

Наименование типа средств измерений и их обозначение: уровнемеры микроволновые СЕНС УМВ.

Назначение и область применения: в соответствии с разделом «Назначение средства измерений» Приложения.

Описание: в соответствии с разделом «Описание средства измерений» Приложения.

Обязательные метрологические требования: диапазон измерений уровня измеряемой (контролируемой) среды (для стержневого и коаксиального (в т.ч. коаксиального сборного) вариантов исполнения волновода, для тросового варианта исполнения волновода), пределы допускаемой основной абсолютной погрешности измерений уровня измеряемой (контролируемой) среды для цифрового кодированного сигнала на базе протокола HART и при отображении результатов измерений на индикаторе (при наличии) (на участке волновода длиной свыше 0,3 м, начиная от уплотнительной поверхности устройства крепления уровнемера, на участке волновода длиной до 0,3 м вкл., начиная от уплотнительной поверхности устройства крепления уровнемера), пределы допускаемой основной приведённой к диапазону выходного сигнала погрешности преобразования измеренного значения уровня измеряемой (контролируемой) среды, уровня раздела сред в унифицированный токовый сигнал (4 – 20) мА, пределы допускаемой основной абсолютной погрешности измерений уровня раздела сред для цифрового кодированного сигнала на базе протокола HART и при отображении результатов измерений на индикаторе (при наличии), вариация показаний измерений уровня измеряемой (контролируемой) среды, уровня раздела сред, значения приведены в таблице 2 Приложения.

Основные технические характеристики и метрологические характеристики, не относящиеся к обязательным метрологическим требованиям: пределы допускаемой дополнительной абсолютной погрешности измерений уровня измеряемой (контролируемой) среды, уровня раздела сред на каждые 10 °С изменения температуры окружающей среды от температуры нормальных

условий (20 °С) для цифрового кодированного сигнала на базе протокола HART и при отображении результатов измерений на индикаторе (при наличии), пределы допускаемой дополнительной приведенной к диапазону выходного сигнала погрешности преобразования измеренного значения уровня измеряемой (контролируемой) среды, уровня раздела сред в унифицированный токовый сигнал (4 – 20) мА на каждые 10 °С изменения температуры окружающей среды от температуры нормальных условий (20 °С), значения приведены в таблице 2 Приложения, в соответствии с таблицей 3 Приложения.

Комплектность: в соответствии с таблицей 4 Приложения.

Место нанесения знака утверждения типа средств измерений: на средстве измерений и/или на эксплуатационных документах.

Поверку уровнемеров микроволновых СЕНС УМВ, в том числе находящиеся в эксплуатации, проводить по РТ-МП-1144-208-2025 «Государственная система обеспечения единства измерений. Уровнемеры микроволновые СЕНС УМВ. Методика поверки».

Сведения о методиках (методах) измерений: в соответствии с разделом «Сведения о методиках (методах) измерений» Приложения.

Технические нормативные правовые акты и технические документы, устанавливающие:

требования к типу средств измерений: в соответствии с разделом «Нормативные и технические документы, устанавливающие требования к типу средств измерений» Приложения.

Перечень средств поверки: отсутствует.

Идентификация программного обеспечения: в соответствии с таблицей 1 Приложения.

Производитель средств измерений: в соответствии с разделом «Изготовитель» Приложения.

Уполномоченное юридическое лицо, проводившее испытания средств измерений: в соответствии с разделом «Испытательный центр» Приложения.

Приведенные по тексту Приложения ссылки на документы Приказ Росстандарта от 30 декабря 2019 г. № 3459 «Об утверждении Государственной поверочной схемы для средств измерений уровня жидкости и сыпучих материалов», Р 50.2.077-2014 для Республики Беларусь носят справочный характер.

Фотография общего вида средств измерений носит иллюстративный характер и представлена на рисунке 1 Приложения.

Схема (рисунок) с указанием места для нанесения знака(ов) поверки средств измерений: на средство измерений или при отсутствии такой возможности на его эксплуатационную документацию.

Схема пломбировки от несанкционированного доступа: отсутствует.

Приложение: описание типа средств измерений, регистрационный номер: № 87642-22, на 6 листах.

Директор БелГИМ



А.В. Казачок

Регистрационный № 87642-22

Лист № 1  
Всего листов 6

## ОПИСАНИЕ ТИПА СРЕДСТВА ИЗМЕРЕНИЙ

### Уровнемеры микроволновые СЕНС УМВ

#### Назначение средства измерений

Уровнемеры микроволновые СЕНС УМВ (далее по тексту – уровнемеры) предназначены для измерений уровня, уровня раздела жидких сред (в т.ч. сжиженных углеводородных газов) в емкостях и резервуарах и преобразования измеренного значения уровня, уровня раздела в унифицированный токовый сигнал (4 – 20) мА, совмещенный с цифровым кодированным сигналом на базе протокола HART.

#### Описание средства измерений

Уровнемеры состоят из корпуса, соединителя с устройством крепления, соединенного с волноводом. Внутри корпуса расположен электронный блок уровнемера, который через соединитель подключен к волноводу.

Принцип действия уровнемеров основан на измерении времени распространения электромагнитного импульса по волноводу от момента излучения импульса и до момента приёма обратного импульса, отраженного от поверхности измеряемой (контролируемой) среды. По времени распространения электромагнитного импульса определяется расстояние до поверхности измеряемой (контролируемой) среды и далее производится вычисление уровня, уровня раздела измеряемой (контролируемой) среды через измеренное расстояние.

Передача измерительной информации от уровнемера осуществляется в виде унифицированного токового сигнала (4 – 20) мА и цифрового кодированного сигнала на базе протокола HART. При наличии встроенного индикатора отображение информации осуществляется и на нем.

Уровнемеры имеют взрывозащищенное и общепромышленное исполнение.

Вариант исполнения уровнемера определяется в соответствии со структурой условного обозначения по эксплуатационной документации следующим образом:

СЕНС УМВ А-В-С-D-EF-G-H-I,

- где
- А – код, определяющий материал корпуса;
  - В – код, определяющий количество и тип кабельных вводов;
  - С – код, определяющий вариант исполнения кабельного ввода;
  - Д – код, определяющий тип крепления;
  - Е – длина волновода, в мм;
  - F – код, определяющий тип волновода;
  - G – код, определяющий вариант исполнения по допустимым параметрам контролируемой среды;
  - H – код, определяющий вариант конструктивного исполнения уровнемера (в т.ч. погрешность измерений);
  - I – код, определяющий тип интерфейса.



Примечание – Коды вариантов исполнений по умолчанию не указываются.

Общий вид уровнемера показан на рисунке 1.

В зависимости от варианта исполнения уровнемера конструкция корпуса, соединителя, устройства крепления и волновода может отличаться от представленной на рисунке 1.

Сокращённое условное обозначение уровнемера в буквенном формате и заводской номер уровнемера в цифровом формате наносятся на информационную табличку, размещённую на корпусе уровнемера, способом лазерной или ударно-точечной маркировки. Нанесение знака поверки на уровнемер не предусмотрено.

Пломбирование уровнемеров не предусмотрено.

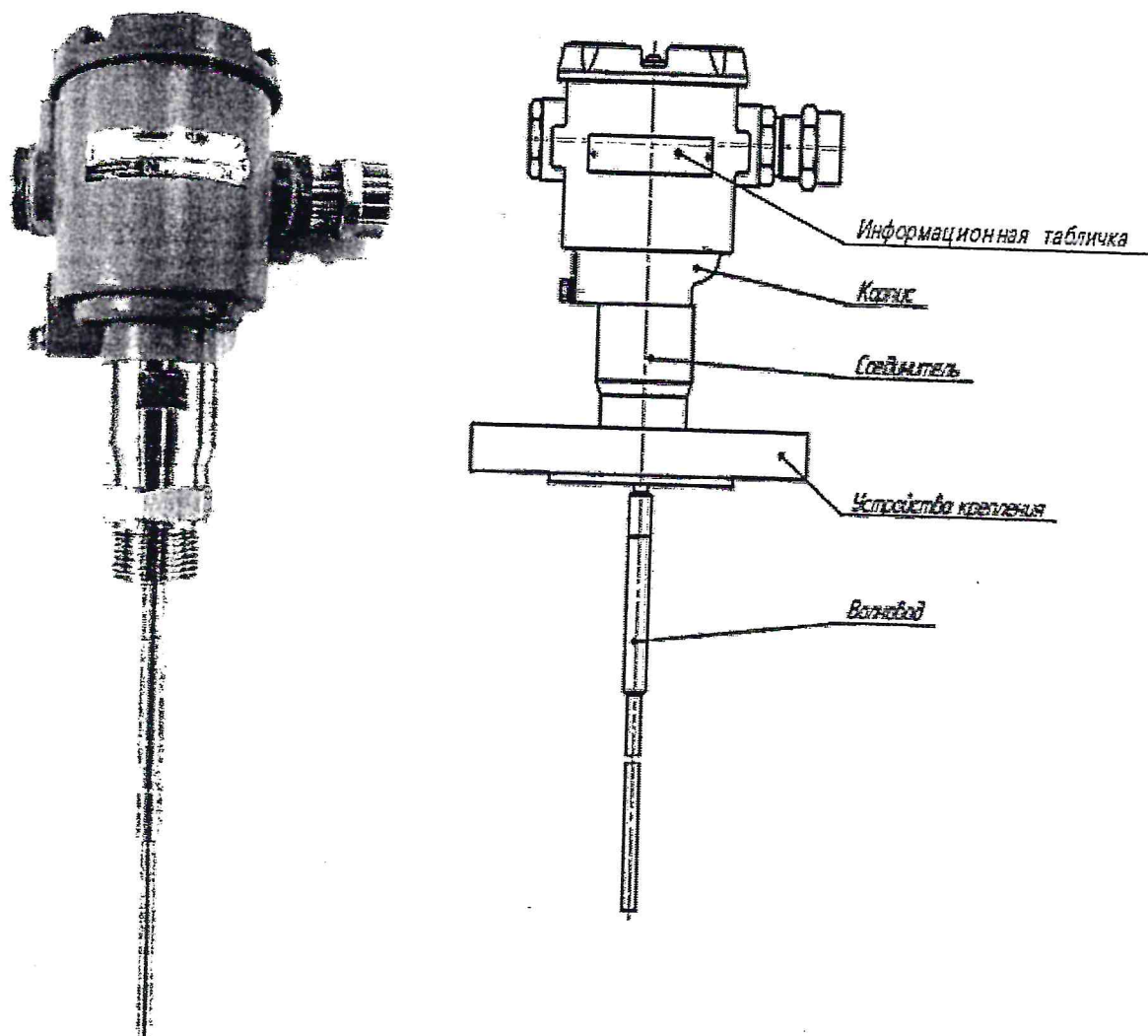


Рисунок 1 – Общий вид уровнемера

### Программное обеспечение

Уровнемеры имеют встроенное программное обеспечение (далее – ПО), разработанное предприятием-изготовителем, которое устанавливается в энергонезависимую память при изготовлении. В процессе эксплуатации данное ПО не может быть изменено, так как пользователь не имеет к нему доступа.

ПО в целом является метрологически значимым и не может быть изменено преднамеренно или случайно. Параметры, влияющие на метрологические характеристики,

защищены паролем и механически (с помощью переключателя). Защита ПО от непреднамеренных и преднамеренных изменений соответствует уровню «средний» в соответствии с Р 50.2.077-2014.

Идентификационные данные ПО приведены в таблице 1.

Таблица 1 – Идентификационные данные ПО

Идентификационные данные (признаки)	Значение
Идентификационное наименование ПО	–
Номер версии (идентификационный номер) ПО* – без измерения уровня раздела сред – с измерением уровня раздела сред	не ниже А1В0 не ниже А1В1
Цифровой идентификатор ПО	–
* - последний символ в номере версии сменяется по шестнадцатеричной системе счисления.	

### Метрологические и технические характеристики

Таблица 2 – Метрологические характеристики

Наименование характеристики	Значение
Диапазон измерений уровня измеряемой (контролируемой) среды, м*: – для стержневого и коаксиального (в т.ч. коаксиального сборного) вариантов исполнения волновода – для тросового варианта исполнения волновода	от 0 до 6 от 0 до 15
Пределы допускаемой основной абсолютной погрешности измерений уровня измеряемой (контролируемой) среды для цифрового кодированного сигнала на базе протокола HART и при отображении результатов измерений на индикаторе (при наличии) $\Delta$ , мм**: – на участке волновода длиной свыше 0,3 м, начиная от уплотнительной поверхности устройства крепления уровнемера; – на участке волновода длиной до 0,3 м вкл., начиная от уплотнительной поверхности устройства крепления уровнемера	$\pm 2$ ; $\pm 3$ ; $\pm 4$ ; $\pm 5$ ; $\pm 10$ $\pm 5$ ; $\pm 10$ ; $\pm 15$
Пределы допускаемой основной приведенной к диапазону выходного сигнала погрешности преобразования измеренного значения уровня измеряемой (контролируемой) среды, уровня раздела сред в унифицированный токовый сигнал (4 – 20) мА, %	$\pm 0,03$
Пределы допускаемой основной абсолютной погрешности измерений уровня раздела сред для цифрового кодированного сигнала на базе протокола HART и при отображении результатов измерений на индикаторе (при наличии), мм**	$\pm 10$ ; $\pm 15$ ; $\pm 20$
Вариация показаний измерений уровня измеряемой (контролируемой) среды, уровня раздела сред	не превышает пределов допускаемого значения основной погрешности
Пределы допускаемой дополнительной абсолютной погрешности измерений уровня измеряемой (контролируемой) среды, уровня раздела сред на каждые 10 °С изменения температуры окружающей среды от температуры нормальных условий (20 °С) для цифрового кодированного сигнала на базе протокола HART и при отображении результатов измерений на индикаторе (при наличии), мм	$\pm 3$
* - определяется длиной волновода ** - конкретное значение определяется заказом и заносится в паспорт на уровнемер.	



**КОПИЯ ВЕРНА**  
Начальник отдела  
Утушкина С.В.

Продолжение таблицы 2

Наименование характеристики	Значение
Пределы допускаемой дополнительной приведенной к диапазону выходного сигнала погрешности преобразования измеренного значения уровня измеряемой (контролируемой) среды, уровня раздела сред в унифицированный токовый сигнал (4 – 20) мА на каждые 10 °С изменения температуры окружающей среды от температуры нормальных условий (20 °С), %	±0,03

Таблица 3 – Основные технические характеристики

Наименование характеристики	Значение
Диапазон температур окружающей среды, °С	от –50 до +70
Диапазон температур измеряемой (контролируемой) среды, °С*	от –196 до +450
Рабочее давление измеряемой (контролируемой) среды, МПа, не более*	32
Напряжение питания постоянного тока, В*: - для уровнемеров без встроенного индикатора и для уровнемеров со встроенным индикатором при выключенной подсветке индикатора; - для уровнемеров со встроенным индикатором при включенной подсветке индикатора	от 12 до 36 от 18 до 36
Потребляемая мощность, Вт, не более	0,75
Исполнение по устойчивости к механическим воздействиям по ГОСТ 30631-99	M6
Масса уровнемера, кг, не более	50
Степень защиты от проникновения пыли, посторонних тел и воды	IP66
Средняя наработка на отказ, ч, не менее	100000
Маркировка взрывозащиты**	0Ex ia ПВ Т5...Т3 Ga X; 0Ex ia ПВ Т5...Т2 Ga X; 0Ex ia ПВ Т5...Т1 Ga X; 0/1Ex ia/db ПС Т6...Т1 Ga/Gb X; 0/1Ex ia/db ПС Т6...Т2 Ga/Gb X; 0/1Ex ia/db ПС Т6...Т3 Ga/Gb X; 0Ex ia ПС Т6...Т2 Ga X; 0Ex ia ПС Т6...Т3 Ga X
* - конкретное значение определяется заказом и записывается в паспорт на уровнемер. ** - для взрывозащищенного варианта исполнения.	

**Знак утверждения типа**

наносится на титульный лист паспорта и руководства по эксплуатации типографским способом.

**Комплектность средства измерений**  
Комплектность приведена в таблице 4.

Таблица 4 – Комплектность уровнемера

Наименование	Обозначение	Количество
Уровнемер	СЕНС УМВ	1 шт.
Паспорт	СЕНС.407629.ХХХПС*	1 экз.
Руководство по эксплуатации	СЕНС.407629.ХХХРЭ*	1 экз.**
Комплект уплотнительных колец кабельного ввода	–	1 или 2 компл.***

\* – числовой шифр ХХХ определяется заказом;  
\*\* – на партию уровнемеров, поставляемую в один адрес, и дополнительно – по требованию заказчика;  
\*\*\* – определяется заказом.

**Сведения о методиках (методах) измерений**  
приведены в разделе «Устройство и принцип работы» руководства по эксплуатации.

**Нормативные и технические документы, устанавливающие требования к средству измерений**

Приказ Росстандарта от 30 декабря 2019 г. № 3459 «Об утверждении Государственной поверочной схемы для средств измерений уровня жидкости и сыпучих материалов»;  
СЕНС.407629.009ТУ Уровнемеры микроволновые СЕНС УМВ. Технические условия.

**Правообладатель**

Общество с ограниченной ответственностью Научно-производственное предприятие «СЕНСОР» (ООО НПП «СЕНСОР»)  
ИНН 5838002196  
Юридический адрес: 442960, Пензенская обл., г. Заречный, ул. Промышленная, стр. 5  
Телефон/факс: (8412) 65-21-00  
E-mail: info@nppsensord.ru,  
Web-сайт: http://www.nppsensord.ru

**Изготовитель**

Общество с ограниченной ответственностью Научно-производственное предприятие «СЕНСОР» (ООО НПП «СЕНСОР»)  
ИНН 5838002196  
Адрес: 442960, Пензенская обл., г. Заречный, ул. Промышленная, стр. 5  
Телефон/факс: (8412) 65-21-00  
E-mail: info@nppsensord.ru  
Web-сайт: http://www.nppsensord.ru



**КОПИЯ ВЕРНА**  
Начальник юр. отдела  
Утушкина С.В.

**Испытательный центр**

Федеральное бюджетное учреждение «Научно-исследовательский центр прикладной метрологии - Ростест» (ФБУ «НИЦ ПМ - Ростест»)

Юридический адрес: 117418, г. Москва, Нахимовский пр-кт, д. 31

Адрес места осуществления деятельности: 119361, г. Москва, вн. тер. г. м. о. Очаково-Матвеевское, ул. Озерная, д. 46

Телефон: +7 (495) 544-00-00

E-mail: [info@rostest.ru](mailto:info@rostest.ru)

Web-сайт: [www.rostest.ru](http://www.rostest.ru)

Уникальный номер записи в реестре аккредитованных лиц № 30004-13.