

КОМИТЕТ ПО СТАНДАРТИЗАЦИИ,
МЕТРОЛОГИИ И СЕРТИФИКАЦИИ
ПРИ СОВЕТЕ МИНИСТРОВ
РЕСПУБЛИКИ БЕЛАРУСЬ



COMMITTEE FOR STANDARDIZATION,
METROLOGY AND CERTIFICATION
UNDER CABINET COUNCIL
OF THE REPUBLIC OF BELARUS

СЕРТИФИКАТ

ОБ УТВЕРЖДЕНИИ ТИПА СРЕДСТВА ИЗМЕРЕНИЙ

PATTERN APPROVAL CERTIFICATE
OF MEASURING INSTRUMENT



НОМЕР СЕРТИФИКАТА:
CERTIFICATE NUMBER:

1764

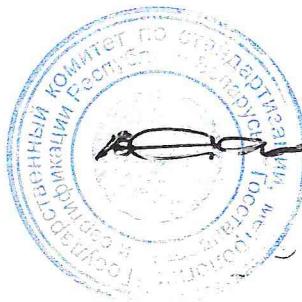
Настоящий сертификат удостоверяет, что на основании
положительных результатов государственных испытаний утвержден тип

термометров биметаллических показывающих ТБП,
СП "Завод теплотехнических приборов" ООО, г. Минск,
Республика Беларусь (ВУ),

который зарегистрирован в Государственном реестре средств измерений
под номером **РБ 03 10 0505 01** и допущен к применению в Республике
Беларусь с 23 сентября 1997 года.

Описание типа средства измерений приведено в приложении и
является неотъемлемой частью настоящего сертификата.

Председатель Комитета



В.Н. Корешков
20 декабря 2001 г.

Минк №10-2001 от 04.12.01.
Шлеп Д.В. Шлепелюке

ОПИСАНИЕ ТИПА СРЕДСТВ ИЗМЕРЕНИЙ ДЛЯ ГОСУДАРСТВЕННОГО РЕЕСТРА

УТВЕРЖДАЮ

Директор РУП "Белорусский
государственный институт метрологии"

Н.А.Жагора

2002 г.



Термометры биметаллические показывающие ТБП	Внесены в Государственный реестр средств измерений, прошедших государственные испытания Регистрационный № <u>РБ0310050501</u>
--	--

Выпускаются по ТУ РБ 37388602.003-97

НАЗНАЧЕНИЕ И ОБЛАСТЬ ПРИМЕНЕНИЯ

Термометры биметаллические показывающие ТБП (в дальнейшем – термометры)
предназначены для измерения температуры неагрессивных жидкостей, газа, пара.

ОПИСАНИЕ

В основу работы термометра положен принцип деформации биметаллической пружины
в зависимости от изменения температуры измеряемой среды.

Биметаллическая пружина связана с осью, на которой закреплена стрелка. Деформация
биметаллической пружины вызывает поворот оси, а вместе с ней и стрелки, на определенный
угол. Величина угла поворота зависит от температуры измеряемой среды.

По своей конструкции термометры изготавливаются в четырех исполнениях.

Виды исполнений, габаритные и присоединительные размеры, масса термометров даны
в приложении А.



ОСНОВНЫЕ ТЕХНИЧЕСКИЕ ХАРАКТЕРИСТИКИ

1 Термометры градуированы в градусах Цельсия (°C) по Международной практической температурной шкале в соответствии с требованиями ГОСТ 8.157-75.

2 Класс точности термометров 2,5 и 4,0. Условное обозначение, диапазон измерений, измеряемая среда, глубина погружения термобаллона должны соответствовать таблице 1.

Таблица 1.

Условное обозначение термометра	Диапазон измерений, °C	Глубина погружения термобаллона, мм (не более)	Измеряемая среда
ТБП-63	от 0 до 60 от 0 до 100 от 0 до 120 от 0 до 160 от -20 до 60	0 (контактный)	Газ, пар, жидкость
ТБП - 40, ТБП - 63, ТБП - 100, ТБП - 160	от 0 до 60 от 0 до 100 от 0 до 120 от 0 до 160 от -20 до 60	60, 100, 140, 160	

3 Предел допускаемой основной погрешности измерений термометров $\pm 2,5\%$ или $\pm 4,0\%$ от диапазона измерений.

4 Вариация показаний термометров не более абсолютного значения предела допускаемой основной погрешности измерений.

5 Диапазон температур окружающего воздуха от 0 до 40 °C.

6 Изменение показаний термометров, вызванное отклонением температуры окружающего воздуха от (20 ± 5) °C до любой температуры, указанной в п.5, на каждые 10 °C не более 0,5 °C.

7 Термометры выдерживают превышение измеряемой температуры на 10 % от верхнего предела измерений.

8 Средний срок службы 8 лет.

ЗНАК ГОСУДАРСТВЕННОГО РЕЕСТРА

Знак Государственного реестра наносится на шкалу и на паспорт термометра.

КОМПЛЕКТНОСТЬ

Термометр ТБП- 1 шт.
Паспорт - 1 экз.
Методика поверки - 1 экз. на партию приборов.



ПОВЕРКА

Поверка термометров проводится в соответствии с методикой поверки МП 313-97 "Термометры биметаллические показывающие ТБП. Методика поверки".

Основными средствами, необходимыми для поверки, являются образцовые стеклянные ртутные термометры 2 и 3 разряда и термостаты ТВ-4, ТМ-3, ТН-12.

Межповерочный интервал - 1 год.

Клеймо-наклейка наносится на корпус термометра.

НОРМАТИВНЫЕ ДОКУМЕНТЫ

ТУ РБ 37388602.003-97 "Термометры биметаллические показывающие ТБП. Технические условия.", ГОСТ 12997-84 "Изделия ГСП. Общие технические условия. "

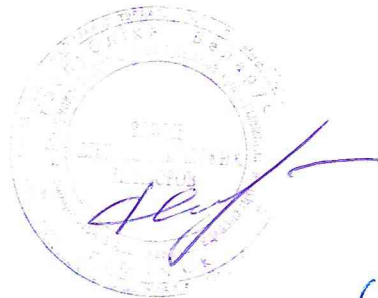
ЗАКЛЮЧЕНИЕ

Термометры биметаллические показывающие ТБП соответствуют требованиям ТУ РБ 37388602.003-97, ГОСТ 12997-84.

ИЗГОТОВИТЕЛЬ

220131, г.Минск, ул.Гало 146-А,
СП "Завод теплотехнических приборов" ООО

Исполнительный директор
СП "Завод теплотехнических
приборов" ООО



А.Е.Якубовский.

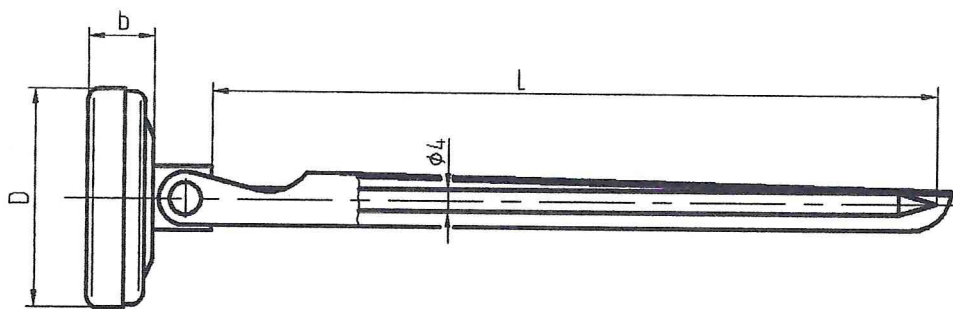
Начальник научно-исследовательского
центра испытаний СИ и техники БелГИМ

С.В.Курганский.

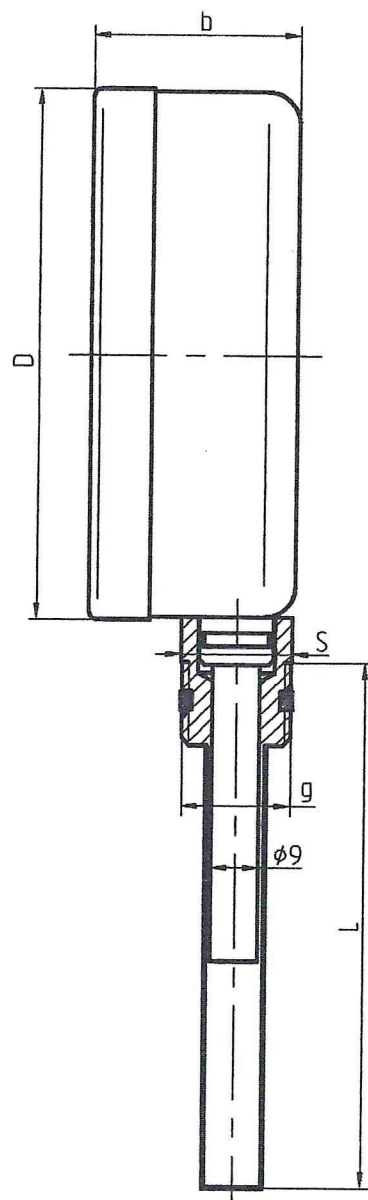


ПРИЛОЖЕНИЕ А

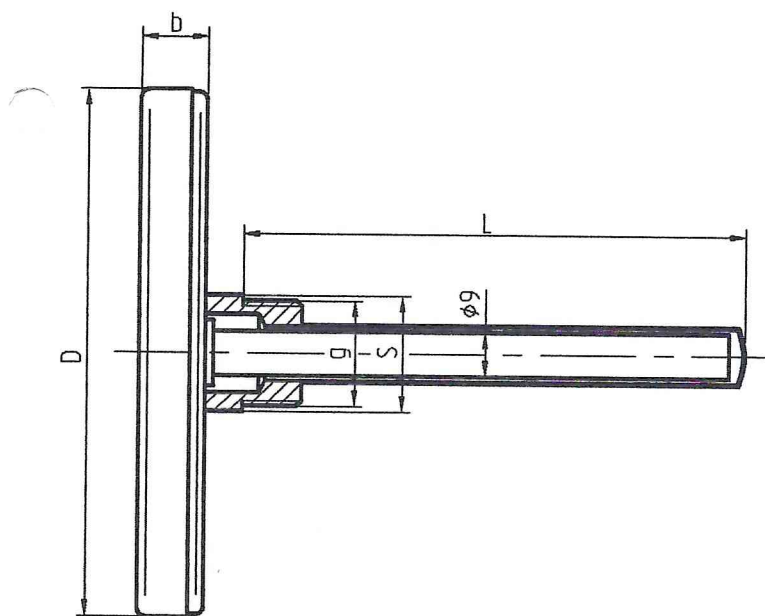
ГАБАРИТНЫЕ, ПРИСОЕДИНИТЕЛЬНЫЕ
РАЗМЕРЫ И МАССА ПРИБОРОВ



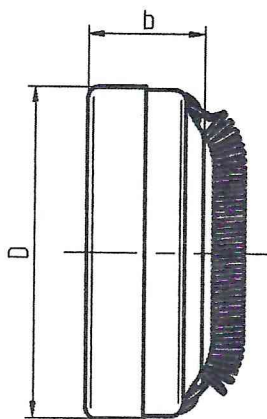
Исполнение 1



Исполнение 4



Исполнение 2



Исполнение 3

Таблица
Размеры в миллиметрах

Условное обозначение прибора	D	Исп.	b не более	L не более	S	g	Масса, кг не более
ТБП-40	40	1	15	100;140;160	-	-	0,1
ТБП-63	63	2	15	60;100;140;160	22	G1/2-A M20x1,5	0,25
		3	25	0	-	-	0,1
ТБП-100	100	2	15	60;100;140;160	22	G1/2-A M20x1,5	0,35
		4	40	100;140;160	21	M20x1,5	0,5
ТБП-160	160	2	20	60;100;140;160	22	G1/2-A M20x1,5	0,65

