

# ОПИСАНИЕ ТИПА СРЕДСТВА ИЗМЕРЕНИЙ ДЛЯ ГОСУДАРСТВЕННОГО РЕЕСТРА СРЕДСТВ ИЗМЕРЕНИЙ

УТВЕРЖДАЮ

Директор Республиканского  
унитарного предприятия  
«Белорусский государственный  
институт метрологии»

Н.А. Жагора  
2012



Антенны измерительные П6-23М	Внесены в Государственный реестр средств измерений Регистрационный № <i>РБ 03 16 1483 09</i>
------------------------------	---

Выпускают по ТУ РБ 100039847.018-2002.

## НАЗНАЧЕНИЕ И ОБЛАСТЬ ПРИМЕНЕНИЯ

Антенны измерительные П6-23М (далее - антенны) предназначены для преобразования энергии свободного электромагнитного поля в энергию связанного поля, распространяющегося в коаксиальной передающей линии.

Антенны совместно с измерительными приемными устройствами и генераторами применяются для измерения плотности потока мощности электромагнитного поля, параметров антенных устройств, параметров электромагнитной совместимости радиоэлектронных средств, а также возбуждения электромагнитного поля с заданной плотностью потока мощности.

## ОПИСАНИЕ

Антенна представляет собой рупор, выполненный как одно целое с диапазонным волноводно-коаксиальным переходом. Плоскость поляризации антенны проходит через ось рупора параллельно узким сторонам апертуры.

Вход антенны стандартный коаксиальный с волновым сопротивлением 50 Ом (7/3,04 мм). Коаксиальная линия переходит в фидер с прямоугольным внешним проводником и эксцентрически расположенным внутренним стержнем.

Далее фидер соединен с коньковым волноводом, который постепенно переходит в Н-образный волновод, а затем в рупор.

Для коррекции фазовых искажений и обеспечения нормальной формы диаграммы направленности в рабочем диапазоне частот в апертуре измерительной антенны установлена линза из пенопласта.

Внешний вид антенны измерительной П6-23М приведен на рисунке 1.



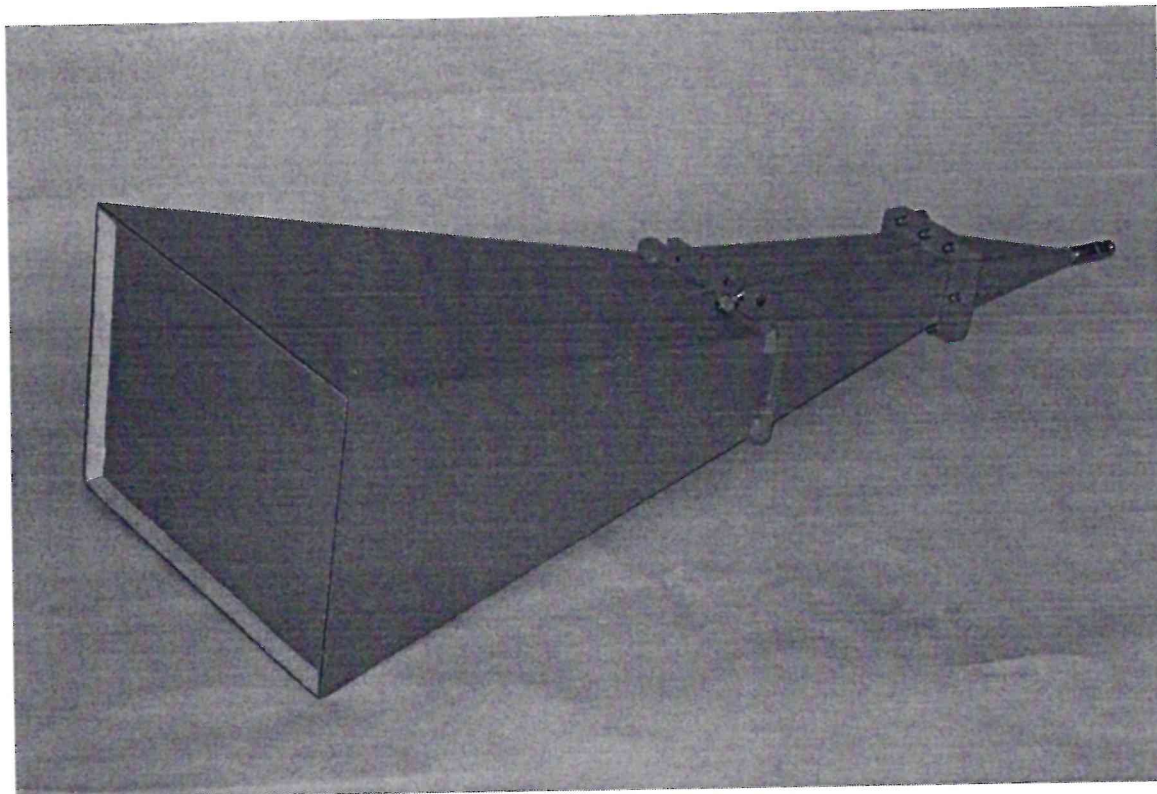


Рисунок 1 – Общий вид антенны измерительной П6-23М

### ОСНОВНЫЕ ТЕХНИЧЕСКИЕ И МЕТРОЛОГИЧЕСКИЕ ХАРАКТЕРИСТИКИ

Рабочий диапазон частот, ГГц	от 0,85 до 17,44
Коэффициент стоячей волны (КСВ), не более	1,7
Эффективная площадь в диапазоне частот:	
- от 0,85 до 15,00 ГГц (включительно), см <sup>2</sup> , не менее	150
- от 15,00 до 17,44 ГГц, см <sup>2</sup> , не менее	110
Пределы допускаемой относительной погрешности эффективной площади, в диапазоне частот, %	
- от 0,85 до 15,00 ГГц (включительно), см <sup>2</sup>	± 20
от 15,00 до 17,44 ГГц, см <sup>2</sup>	± 15
Уровень сигнала ортогональной поляризации относительно сигнала основной поляризации на выходе антенны, дБ, не более	минус 25
Уровень боковых лепестков диаграммы направленности относительно главного лепестка, дБ, не более	минус 10

Рабочие условия эксплуатации антенны:

- температура окружающего воздуха от минус 50 °С до плюс 50 °С;
- относительная влажность окружающего воздуха 98 % при температуре 25 °С;
- минимальное атмосферное давление 61 кПа (450 мм рт. ст.).



Средний срок службы антенны не менее 10 лет.  
Средний срок сохраняемости антенны не менее 10 лет для отапливаемых хранилищ или 5 лет для неотапливаемых хранилищ.

Габаритные размеры и масса антенн приведены в таблице 1.

Таблица 1

Наименование	Габаритные размеры, мм, не более	Масса, кг, не более
Антенна УШЯИ.464653.003	887x351x265	6,8
Упаковка УШЯИ.305642.198	966x446x320	26,0

### ЗНАК УТВЕРЖДЕНИЯ ТИПА

Знак утверждения типа наносится на антенну методом гравирования (приложение А).  
На эксплуатационной документации знак утверждения типа наносится на титульном листе методом типографской печати.

### КОМПЛЕКТНОСТЬ

В комплект поставки входит:

Таблица 2

Обозначение	Наименование	Количество
УШЯИ.464653.003	Антенна измерительная П6-23М	1
УШЯИ.305439.009-01	Планшет	1
УШЯИ.305642.198	Упаковка	1
МП.МН 1087-2002 (УШЯИ.464653.003 МП)	Антенна измерительная П6-23М Методика поверки	1
УШЯИ.464653.003 РЭ	Антенна измерительная П6-23М Руководство по эксплуатации	1



## ТЕХНИЧЕСКИЕ ДОКУМЕНТЫ

ГОСТ 22261-94 "Средства измерений электрических и магнитных величин. Общие технические условия".

МП.МН 1087-2002 "Антенна измерительная П6-23М. Методика поверки";

ТУ РБ 100039847.018-2002 "Антенна измерительная П6-23М. Технические условия";

## ЗАКЛЮЧЕНИЕ

Антенны измерительные П6-23М соответствуют требованиям ГОСТ 22261-94, ТУ РБ 100039847.018-2002.

Межповерочный интервал – не более 24 месяцев (для антенн, предназначенных для применения, либо применяемых в сфере законодательной метрологии).



Научно-исследовательский центр испытаний средств измерений и техники БелГИМ.  
Республика Беларусь, г. Минск, Старовиленский тракт, д. 93,  
Тел. (017) 334-98-13  
Аттестат аккредитации № ВУ/112 02.1.0.0025.

## ИЗГОТОВИТЕЛЬ

ОАО "МНИПИ", 220113, г. Минск, ул. Коласа, 73.

Начальник научно-исследовательского центра  
испытаний средств измерений и техники БелГИМ

Первый заместитель генерального  
директора ОАО "МНИПИ"

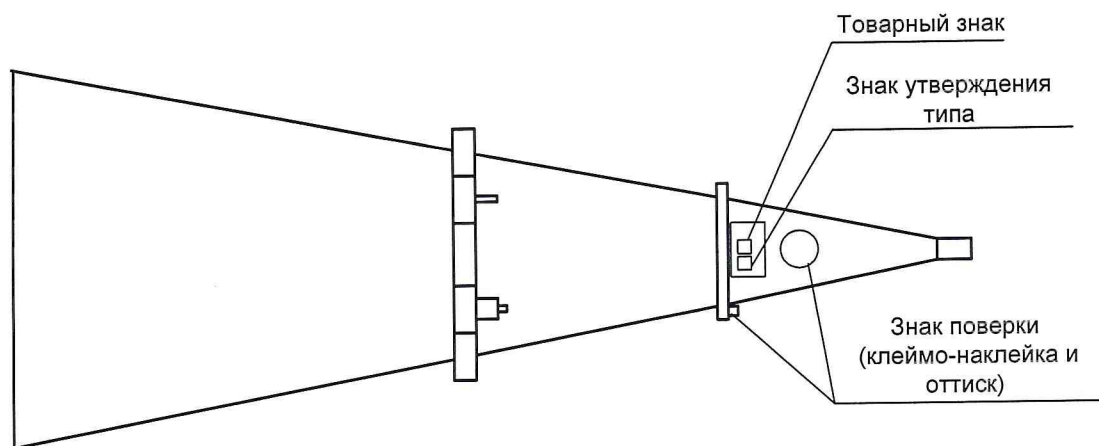
  


С.В. Курганский

А. А. Володкевич



Приложение А  
(обязательное)



Расположение на антенне товарного знака, знака утверждения типа, клейма-наклейки и оттиска клейма поверителя.

