

Государственный комитет по стандартизации,  
метрологии и сертификации Республики Беларусь  
(ГОССТАНДАРТ)

## СЕРТИФИКАТ

ОБ УТВЕРЖДЕНИИ ТИПА СРЕДСТВ ИЗМЕРЕНИЙ

PATTERN APPROVAL CERTIFICATE

OF MEASURING INSTRUMENTS



№ 1631

Настоящий сертификат удостоверяет, что на основании результатов Государственных испытаний утвержден тип

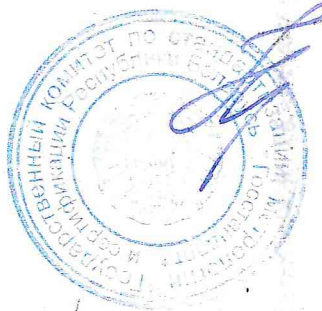
весов электронных медицинских ВЭМ-150,

ОМ РУП "Зенит", г. Вилейка Минской обл., Республика Беларусь (BY),

который зарегистрирован в Государственном реестре средств измерений под № РБ 03 02 1374 01 и допущен к применению в Республике Беларусь.

Описание типа средства измерений приведено в приложении к настоящему сертификату.

Председатель Госстандарта



В.Н. КОРЕШКОВ  
20 августа 2001 г.

*Удостоверение № 06-2001 от 19.04.2001*  
*Шлеф - О.В. Шемоганова*

ОПИСАНИЕ ТИПА  
ВЕСОВ МЕДИЦИНСКИХ ЭЛЕКТРОННЫХ  
ВЭМ-150

СОГЛАСОВАНО

Директор РУП БелТИМ

Н.А. Жагора

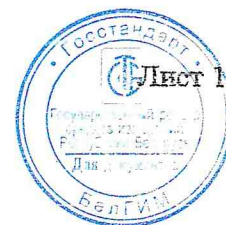
2001г

Весы медицинские электронные ВЭМ-150	Внесены в Государственный реестр средств измерений, прошедших государственные испытания Регистрационный N <u>РБ 03 02 1374 01</u>
---	--

Выпускаются по ТУ РБ 600102155.041-2001

НАЗНАЧЕНИЕ И ОБЛАСТЬ ПРИМЕНЕНИЯ

Весы медицинские электронные ВЭМ-150 (далее - весы) предназначены для взвешивания пациентов в медицинских учреждениях, детей и взрослых в домашних условиях. Весы могут использоваться также в различных отраслях народного хозяйства.



Листов 5

## ОПИСАНИЕ

Весы ВЭМ-150 состоят из:

- основания, на котором установлен тензометрический датчик параллелограммного типа ДСТ-150С3 производства Белорусской государственной политехнической академии и модуль вторичного питания;

- блока индикации, на котором находится табло и кнопки управления.

Весы комплектуются блоком питания для подключения к питающей сети.

На датчике закреплена грузоприемная площадка, закрытая платформой. Основание закрыто корпусом. Корпус крепится к основанию при помощи четырех винтов, под один из которых установлена пломбировочная чашка для нанесения клейма ОТК. Клеймо ОТК наносится также на пломбировочную массу в углублении под один из винтов на корпусе блока питания. Клеймо госповерителя наносится в пломбировочной чашке, расположенной на нижней плоскости блока индикации.

На боковой панели корпуса весов размещена табличка с указанием товарного знака и наименования предприятия-изготовителя, модели весов и обозначения технических условий на весы, номинальных напряжения и частоты используемого тока, знака Государственного реестра по СТБ 8001-93, класса точности весов и их порядкового номера. На боковой панели также находится выключатель, гнездо для подключения блока питания и разъем для подключения внешнего устройства.

Принцип действия весов основан на преобразовании механического воздействия силы тяжести взвешиваемого груза на силонизмерительный датчик в электрический сигнал, пропорциональный измеряемой массе. Датчик состоит из закрепленного с одной стороны упругого элемента, на свободный конец которого воздействует измеряемая масса груза, помещенного на платформу весов. На упругий элемент наклеены тензорезисторы. Датчик преобразует усилие в электрический сигнал, который подводится к микроконтроллеру АТ89С51-121. В электрической схеме происходит усиление сигнала и преобразование его в цифровой код. После обработки цифрового кода на табло индикации весов отображается значение величины массы груза, помещенного на платформу весов.

Весы выполняют следующие функции:

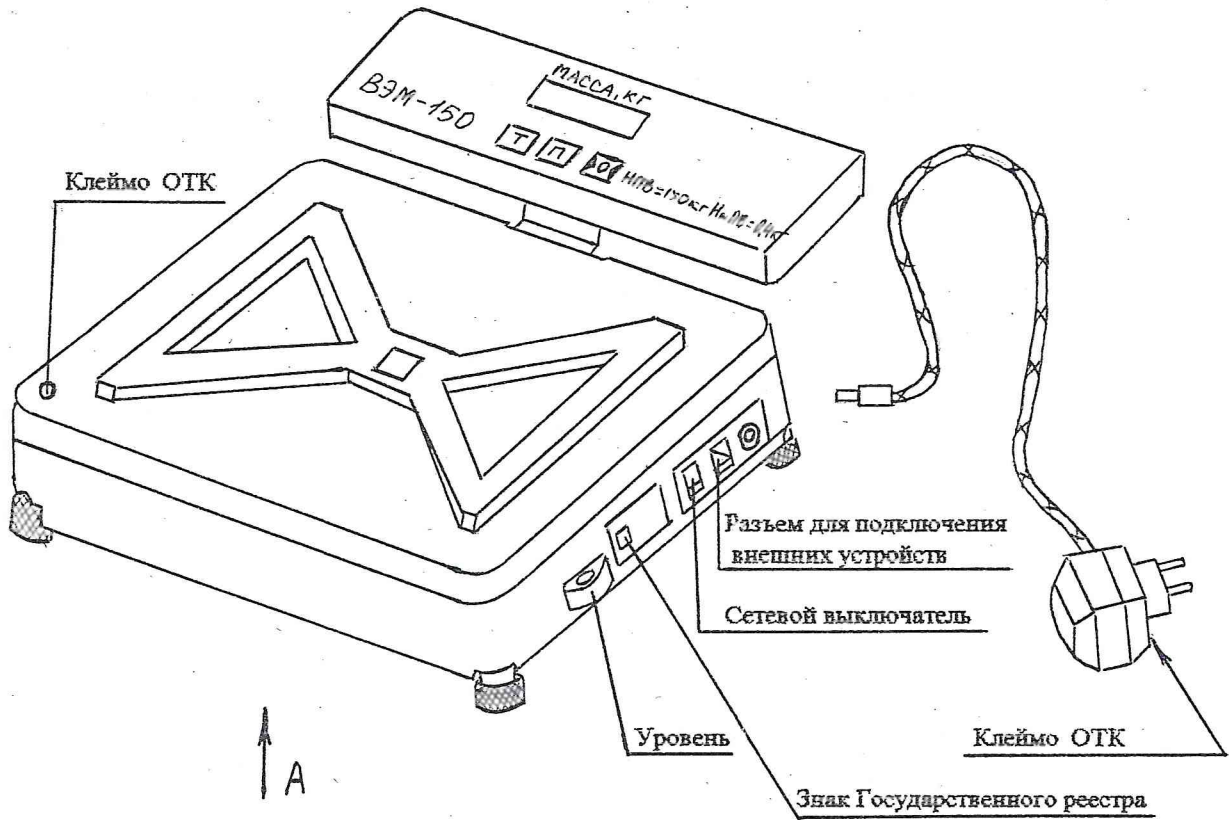
- обнуление показаний индикатора;
- выборка масса тары;
- вывод на табло индикации результата последнего взвешивания.

## ОСНОВНЫЕ ТЕХНИЧЕСКИЕ ХАРАКТЕРИСТИКИ

Класс точности по ГОСТ 29329-92 .....	средний (Ш)
Пределы взвешивания, кг	
наибольший .....	150,00
наименьший .....	0,40
Дискретность отсчета (d) и цена поверочного деления (e), г	
в интервалах взвешивания, кг	
от 0,40 до 40,00 .....	20
св. 40,00 .....	50



ВЕСЫ МЕДИЦИНСКИЕ ЭЛЕКТРОННЫЕ ВЭМ-150



Вид А

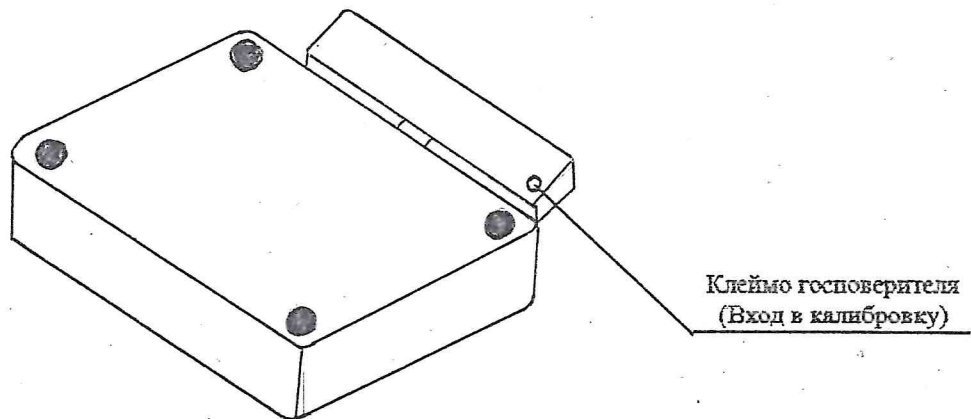
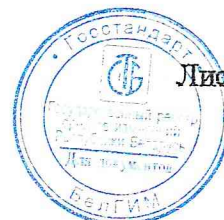


Рисунок 1





НОРМАТИВНЫЕ ДОКУМЕНТЫ

ГОСТ 29329-92

Весы для статического взвешивания. Общие технические требования

ТУРБ 600102155.041-2001

Весы медицинские электронные ВЭМ-150. Технические условия

ЗАКЛЮЧЕНИЕ

Весы медицинские электронные ВЭМ-150 соответствуют требованиям ГОСТ 29329-92 и ТУ РБ 600102155.041-2001.

Изготовитель - ОМ РУП «Зенит».

Адрес: 222410 г.Вилейка Минской обл., ул. Чапаева, 26  
телефон (01771) 54780  
факс (01771) 54151

Директор ОМ РУП «Зенит»



А.Г.Коровицкий

Нач.НИЦ ИСИиТ

С.В.Курганский



Лист 5

Листов 5

91