

КОМИТЕТ ПО СТАНДАРТИЗАЦИИ,  
МЕТРОЛОГИИ И СЕРТИФИКАЦИИ  
ПРИ СОВЕТЕ МИНИСТРОВ  
РЕСПУБЛИКИ БЕЛАРУСЬ



COMMITTEE FOR STANDARDIZATION,  
METROLOGY AND CERTIFICATION  
UNDER COUNCIL OF MINISTERS  
OF THE REPUBLIC OF BELARUS

# СЕРТИФИКАТ

ОБ УТВЕРЖДЕНИИ ТИПА СРЕДСТВА ИЗМЕРЕНИЙ

PATTERN APPROVAL CERTIFICATE  
OF MEASURING INSTRUMENT



НОМЕР СЕРТИФИКАТА:  
CERTIFICATE NUMBER:

2417

ДЕЙСТВИТЕЛЕН ДО:  
VALID TILL:

26 июня 2008 г.

Настоящий сертификат удостоверяет, что на основании положительных результатов государственных испытаний утвержден тип

**весы торговые AP, LP, TP,  
фирмы "CAS Corporation Ltd", Корея (KR),**

который зарегистрирован в Государственном реестре средств измерений под номером **РБ 03 02 0585 03** и допущен к применению в Республике Беларусь с 10 февраля 1998 года.

Описание типа средства измерений приведено в приложении и является неотъемлемой частью настоящего сертификата.

Председатель Комитета



В.Н. Корешков  
27 июня 2003 г.

*РПТК 06.2003 от 26.06.03  
С.В. Сидуров И.В.*

# ОПИСАНИЕ ТИПА СРЕДСТВ ИЗМЕРЕНИЙ ДЛЯ ГОСУДАРСТВЕННОГО РЕЕСТРА

УТВЕРЖДАЮ

Директор Белорусского государственного института метрологии

Н.А. Жагора

" 12 "

2003 г.



Весы торговые

AP, LP, TP

Внесены в Государственный реестр средств измерений

Регистрационный номер №

РБ03 02 0585 03

Взамен №

Выпускаются по документации фирмы "CAS CORPORATION LTD", Корея.

## НАЗНАЧЕНИЕ И ОБЛАСТЬ ПРИМЕНЕНИЯ

Весы с вычислением стоимости покупки AP, LP, TP предназначены для определения массы и стоимости товара при торговых и учетных операциях.

## ОПИСАНИЕ

Принцип действия весов основан на преобразовании усилий от взвешенной массы с помощью тензOMETрического датчика в электрический сигнал. Сигнал от тензодатчика преобразуется в цифровой, соответствующий измеряемой массе, и высвечивается на дисплее.

С помощью клавиатуры вводится цена 1 кг взвешиваемого товара, процессором вычисляется его стоимость и также высвечивается на дисплее. Весы имеют автоматическую калибровку и автоматическое слежение нуля.

## ОСНОВНЫЕ ТЕХНИЧЕСКИЕ ХАРАКТЕРИСТИКИ

Класс точности весов по МОЗМ Р 76

Ш.

Пределы допускаемой погрешности при первичной поверке, в интервалах взвешивания

- до 500 е включительно

$\pm 0,5 e$ ;

- свыше 500 е до 2000 е включительно

$\pm 1 e$ ;

- свыше 2000 е

$\pm 1,5 e$ ;

здесь е — цена поверочного деления.

В эксплуатации значения пределов допускаемой погрешности удваиваются.

Значения наибольшего предела взвешивания, дискретности "d", цены поверочного деления "e" и другие характеристики приведены в таблице 1.

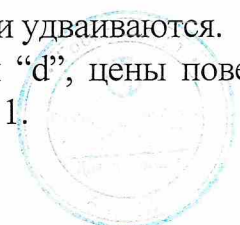


Таблица 1

Модель	Наибольший предел взвешивания, кг	Дискретность и цена поверочного деления d = e, г	Потребляемая мощность, ВА	Напряжение питания, В	Масса, кг	Габаритные размеры, мм		
AP: AP-06M; AP-06EX, AP-06M LT; AP-06EX LT, AP-06(RS-232C)	6	2	10	220	6,5	435x325x495		
AP-06M(dual); AP-06EX(dual), AP-06M LT(dual); AP-06EX LT(dual), AP-06(RS-232C)		до 3 кг e=1 св.3 кг e=2						
AP-15M; AP-15EX, AP-15M LT; AP-15EX LT; AP- 15(RS-232C)	15	5						
AP-15M(dual); AP-15EX(dual), AP-15M LT(dual); AP-15EX LT(dual); AP-15(RS-232C),		до 6 кг e=2, св.6 кг e=5						
AP-30M; AP-30EX, AP-30M LT; AP-30EX LT; AP- 30(RS-232C)	30	10						
AP-30M(dual); AP-30EX(dual), AP-30M LT(dual); AP-30EX LT(dual), AP-30 (dual, RS-232C)		до 15 кг e=5 св.15 кг e=10						
LP: LP-06 LP-06(RS485/422) LP-06(VS1.6) LP-06(TCP-IP) LP-06R	6	2	140	220	9,8	410x430x197		
LP-06(dual) LP-06R (dual)		до 3 кг e=1 св. 3кг e=2			10,3	410x430x595		
LP-15 LP-15(RS485/422) LP-15(VS1.6) LP-15(TCP-IP) LP-15R					15	5	9,8	410x430x197
LP-15(dual) LP-15R(dual)	до 6 кг e=2, св.6 кг e=5	10,3					410x430x595	
LP-30 LP-30(RS485/422) LP-30(VS1.6) LP-30(TCP-IP) LP-30R	30	10					9,8	410x430x197
LP-30(dual) LP-30R(dual)					до 15 кг e=5 св.15кг e=10	10,3	410x430x595	
TP: TP-06 TP-06LT TP2-06BR TP2-06(RS-232C)						6	2	0,2
TP-06(pole)	350x373x485							

TP2-06 (dual)		до 3кг e=1 св. 3 кг e=2				
TP-15 TP-15LT TP2-15BR TP2-15(RS-232C)	15	5				350x373x122 350x373x122
TP-15(pole) TP2-15 (dual)						350x373x485
TP-30 TP-30LT TP2-30BR TP2-30(RS-232C)	30	10				350x373x122 350x373x122
TP-30(pole)						350x373x485
TP-30 (dual)						до 15кг e=5 св.15кг e=10

Буквы, входящие в обозначения модификаций, соответствуют следующему:

- R, (pole) – отсчетное устройство на стойке;
- M – клавиатура с 7 функциональными клавишами;
- EX – клавиатура с 28 клавишами ввода цены товаров;
- LT – грузоприемное устройство с увеличенной площадью;
- BR – питание от перезаряжаемого аккумулятора, подсветка ЖКИ-индикатора сзади;
- F – вакуумно-люминесцентный дисплей.

Диапазон рабочих температур: от минус 10 до плюс 40 °С.

### ЗНАК УТВЕРЖДЕНИЯ ТИПА

Знак Государственного реестра наносится на эксплуатационную документацию типографским способом.

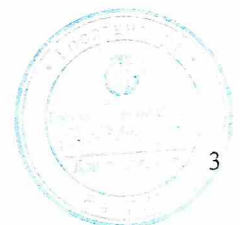
### КОМПЛЕКТ ПОСТАВКИ

Комплект поставки весов - по технической документацией фирмы-изготовителя.

### ПОВЕРКА

Поверку весов осуществляют в соответствии с МП. МН 372-98. Оттиск поверительного клейма наносится на каждой модификации весов в соответствии с рисунком, приведенным в приложении. Межповерочный интервал – 1 год.

### НОРМАТИВНЫЕ ДОКУМЕНТЫ



Техническая документация фирмы "CAS CORPORATION LTD", Корея,  
Рекомендации МОЗМ Р76, ГОСТ 29329.

### **ЗАКЛЮЧЕНИЕ**

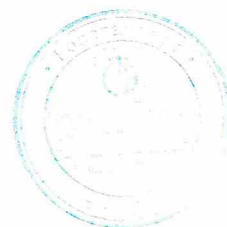
Весы с вычислением стоимости покупки AP, LP, TP соответствуют требованиям технической документации фирмы "CAS CORPORATION LTD", Корея, рекомендациям МОЗМ Р76, ГОСТ 29329.

**ИЗГОТОВИТЕЛЬ** – фирма "CAS CORPORATION LTD", Корея

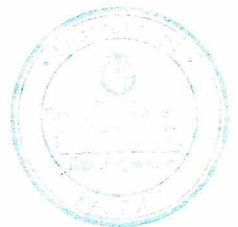
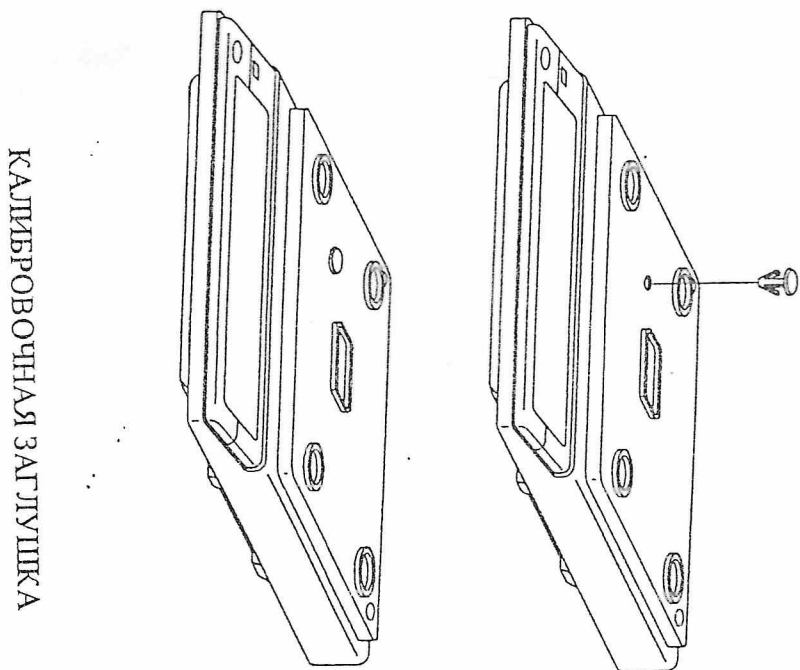
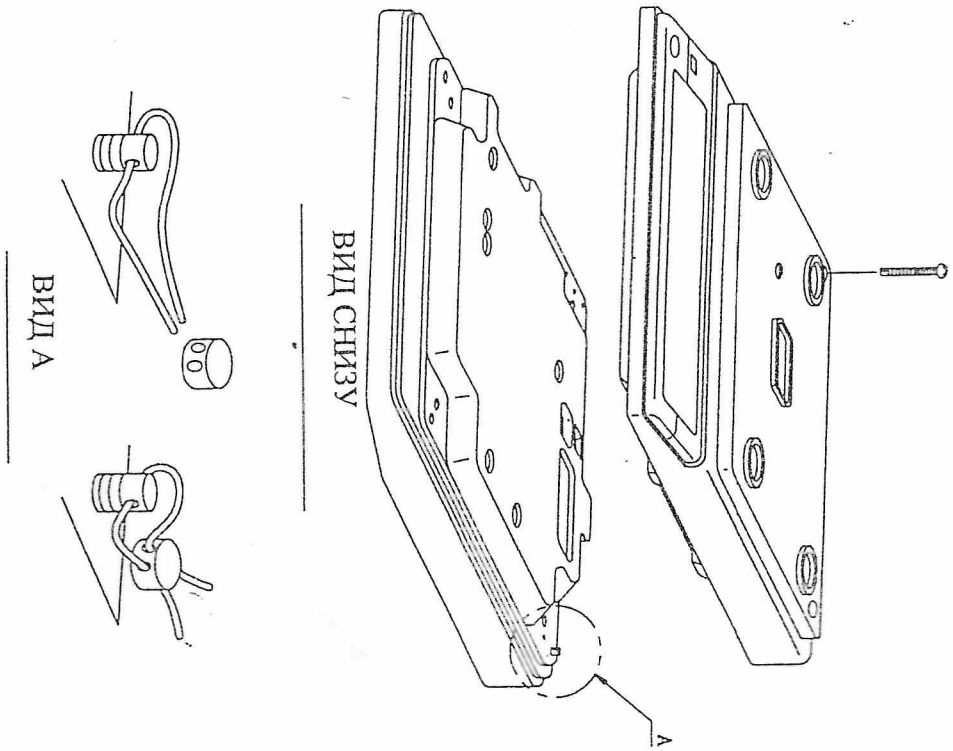
Начальник НИЦСИиТ



С.В. Курганский

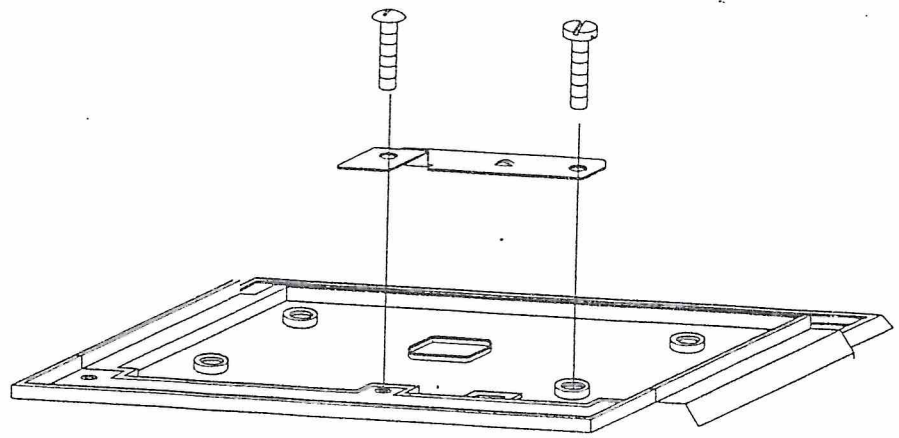


# AP-1

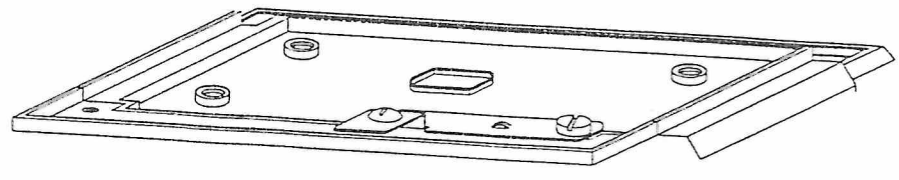


# LP-1

A



B



C

