

КОМИТЕТ ПО СТАНДАРТИЗАЦИИ,
МЕТРОЛОГИИ И СЕРТИФИКАЦИИ
ПРИ СОВЕТЕ МИНИСТРОВ
РЕСПУБЛИКИ БЕЛАРУСЬ



COMMITTEE FOR STANDARDIZATION,
METROLOGY AND CERTIFICATION
UNDER CABINET COUNCIL
OF THE REPUBLIC OF BELARUS

СЕРТИФИКАТ

ОБ УТВЕРЖДЕНИИ ТИПА СРЕДСТВА ИЗМЕРЕНИЙ

PATTERN APPROVAL CERTIFICATE
OF MEASURING INSTRUMENT



НОМЕР СЕРТИФИКАТА:
CERTIFICATE NUMBER:

2285

Настоящий сертификат удостоверяет, что на основании положительных результатов государственных испытаний утвержден тип

счетчики газа Г2,5 Берестье,

СП "БЭМКРОМГАЗ" ООО, г. Брест, Республика Беларусь (BY),

который зарегистрирован в Государственном реестре средств измерений под номером **РБ 03 07 0443 03** и допущен к применению в Республике Беларусь с 13 мая 1997 года.

Описание типа средства измерений приведено в приложении и является неотъемлемой частью настоящего сертификата.

Председатель Комитета

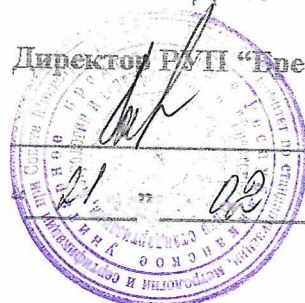


В.Н. Корешков
27 февраля 2003 г.

*ЗАПИСЬ N° 02-2003 от 24.02.03.
Одобрено - Д.В. Шендерович*

УТВЕРЖДАЮ

Директор РУП "Брестский ЦСМС"



Н.И.Бусень

2003 г.

Счетчик газа Г2,5 "Берестье"	Внесен в государственный реестр средств измерений. Регистрационный № РБ 03 07 0443 03
---------------------------------	---

Выпускается по СТБ 1159-99 и техническим условиям ТУ РБ 07514363.020-97.

Назначение и область применения.

Счетчик газа типоразмера 2,5 (Г2,5) "Берестье" механический объемный диафрагменный предназначен для измерения израсходованного количества (Q) природного газа по ГОСТ 5542-87 в пределах избыточного давления (0,4-10) кПа или паров сжиженного углеводородного газа по ГОСТ 20448-90, а также других не агрессивных газов, применяемых в бытовых и производственных целях.

По направлению потока газа счетчик может выпускаться с левой и правой подачей газа.

Исполнения счетчика приведены в таблице:

Обозначение	Направление потока газа
ОТИБ. 407279.013	слева направо (левый)
— 01	справа налево (правый)

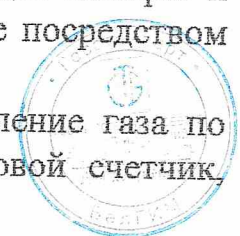
По устойчивости и прочности к воздействию температуры и влажности окружающего воздуха счетчик соответствует группе исполнения С4 ГОСТ 12997-84 (температура окружающей среды минус 30 °С - плюс 50 °С, влажность 95% при температуре 35 °С).

Описание.

Счетчик состоит из герметического корпуса, две половины которого соединяются между собой металлической обечайкой, измерительного механизма, смонтированного внутри корпуса и счетного механизма.

Газ, проходящий через счетчик, заполняет поочередно по две камеры и придает возвратно-поступательное движение мембранам, которые посредством рычажной передачи приводят во вращение кулачковый механизм.

Кулачковый механизм обеспечивает золотниковое распределение газа по четырем камерам и через привод передает вращение на цифровой счетчик, пропорционально количеству прошедшего газа.



Основные технические характеристики

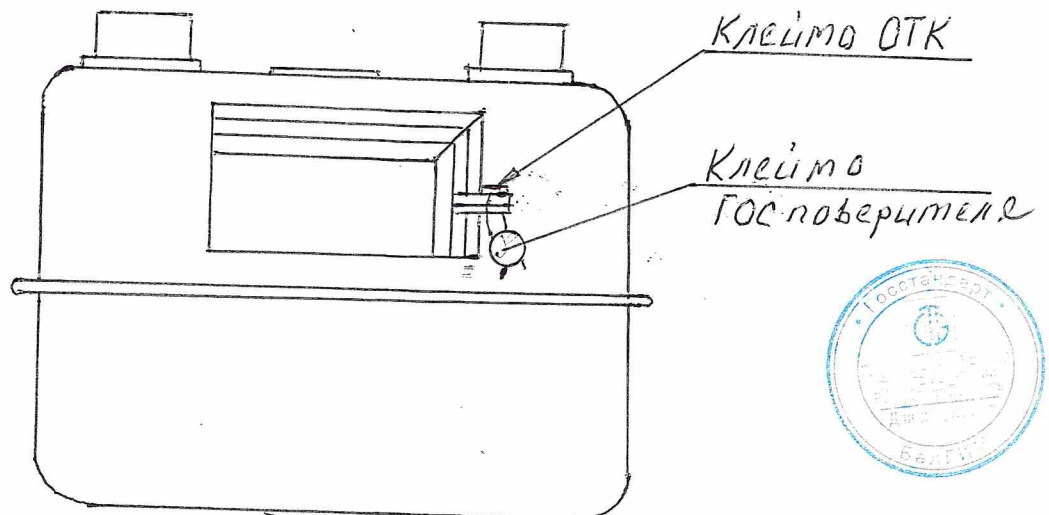
Номинальный расход, $Q_{ном}$, м ³ /ч	— 2,5
Максимальный расход, $Q_{макс}$, м ³ /ч	— 4
Минимальный расход, $Q_{мин}$, м ³ /ч	— 0,025
Потеря давления при максимальном расходе, Па не более	— 200
*Основная относительная погрешность измерения в диапазоне расходов свыше 0,1 $Q_{ном}$ до $Q_{макс}$, %	— ± 1,5
от $Q_{мин}$ до 0,1 $Q_{ном}$, %	— ± 3
Порог чувствительности	— 0,002 $Q_{ном}$
Габаритные размеры (длина, глубина, высота), мм не более	— 200x170x225
Диаметр условного прохода, мм	— 25
Резьбовые штуцера	— G1-A
	ГОСТ 6357-81
Межосевое расстояние между штуцерами, мм	— 110 ± 5
Масса, кг не более	— 2,3
Средний срок службы, лет не менее	— 16
Средняя наработка до отказа, ч не менее	— 10000

* Для счетчиков выпуска до 1.01.2004 г. основная относительная погрешность при нормальных условиях не превышает ± 2 % при расходах $2Q_{мин} < Q \leq Q_{макс}$ и ± 3 % при расходах $Q_{мин} \leq Q \leq 2Q_{мин}$.

Знак Государственного реестра.

Наносится на шильдике счетного механизма методом офсетной печати или другим способом, не ухудшающим качество, а также на Руководстве по эксплуатации.

Место клеймения



Комплектность

В комплект поставки входит:

1. Счетчик газа Г2,5 "Берестье" — 1 шт;
2. Заглушки резьбовых штуцеров — 2 шт;
3. Упаковка — 1 шт;
4. Руководство по эксплуатации — 1 шт;
5. Комплект арматуры, в составе:
 - Переходник — 2 шт;
 - Прокладка — 2 шт;
 - Гайка — 2 шт.

Поверка

Поверка осуществляется по СТБ 8011-99 "Система обеспечения единства измерений Республики Беларусь. Счетчики газа. Методика поверки."

Межповерочный интервал — 8 лет

Основные средства поверки:

Установка для поверки бытовых счетчиков газа — УПС-7,5.

Нормативные документы

СТБ. 1159-99 "Счетчики газа объемные диафрагменные. Общие технические требования и методы испытаний."

ТУ РБ. 07514363.020-97 "Счетчик газа Г2,5 "Берестье". Технические условия."

Заключение

Счетчики газа Г2,5 "Берестье" требованиям, распространяющихся на них нормативно-технических документов, соответствуют.

Изготовитель

Белорусско-германское совместное предприятие "БЭМКРОМГАЗ"
ОБЩЕСТВО С ОГРАНИЧЕННОЙ ОТВЕТСТВЕННОСТЬЮ.

Главный инженер СП "БЭМКРОМГАЗ" ООО

Начальник отдела РУП "Брестский ЦСМС"

А.В. Давыдовский

С.В.Осипова

