

Комитет по стандартизации, метрологии и сертификации
(БЕЛСТАНДАРТ)

СЕРТИФИКАТ

ОБ УТВЕРЖДЕНИИ ТИПА СРЕДСТВ ИЗМЕРЕНИЙ
PATTERN APPROVAL CERTIFICATE
OF MEASURING INSTRUMENTS



N 448

Настоящий сертификат удостоверяет, что на основании результатов Государственных испытаний утвержден тип счетчиков воды крыльчатых ЕТ-м СП "БелЦеннер", г. Минск, РБ (BY) который зарегистрирован в Государственном реестре средств измерений под N РБ 03 07 0442 97 и допущен к применению в Республике Беларусь.

Описание типа средств измерений приведено в приложении к настоящему сертификату.

Председатель Белстандарта



В.Н. КОРЕШКОВ
03 февраля 1997 г.

Фот. 1 от 28.02.97
[Handwritten signature]

Описание типа средств измерения
для Государственного реестра

“Утверждаю”

Директор ГП ЦСМ

Жагора Н.А.

1998г.

Счетчики воды крыльчатые ЕТ-м	Внесены в Государственный реестр средств измерений. Регистрационный номер РБ 03 07 0442 97
-------------------------------	---



Выпускаются по ТУ РБ 37412364.001-97

НАЗНАЧЕНИЕ И ОБЛАСТЬ ПРИМЕНЕНИЯ

Счетчики воды крыльчатые ЕТ-м предназначены для измерения объема воды по ГОСТ 2874, протекающей по трубопроводу при температуре от 5°C до 40°C (счетчики холодной воды исполнения ЕТК-м и ЕТК1-м) или при температуре до 90°C (счетчики горячей воды исполнения ЕТW-м и ЕТW1-м) и давлении не более 1.6 МПа.

ОПИСАНИЕ

Принцип работы счетчика состоит в измерении числа оборотов крыльчатки, вращающейся под действием протекающей воды. Поток воды попадает в корпус счетчика через сетку и далее через тангенциальное отверстие поступает в измерительную полость, внутри которой на специальных опорах вращается крыльчатка с магнитом. Количество оборотов крыльчатки пропорционально количеству протекающей воды.

Вращение крыльчатки через магнитную муфту передается счетному механизму. Счетчики исполнения ЕТК1-м и ЕТW1-м оснащены герконовым датчиком, формирующим импульсный сигнал с ценой импульса 0.01 м³.

Счетный механизм отделен от протекающей воды крышкой. Регулировка счетчика осуществляется поворотом крышки.

Счетчик допускается устанавливать на горизонтальных и вертикальных трубопроводах.

ОСНОВНЫЕ ТЕХНИЧЕСКИЕ ХАРАКТЕРИСТИКИ

Основные параметры счетчиков соответствуют указанным в таблице 1.

Таблица 1.

Наименование параметра	Значение параметра
Расход воды, м ³ /ч: номинальный, Q _n минимальный, Q _{min} переходной, Q _t максимальный, Q _{max}	1.5 0.03 (ЕТК-м, ЕТК1-м), 0.06 (ЕТW-м, ЕТW1-м), 0.12 (ЕТК-м, ЕТК1-м), 0.15 (ЕТW-м, ЕТW1-м), 3.0
Порог чувствительности, м ³ /ч, не более	0.012
Наименьшая цена деления счетного механизма, м ³ /ч	0.0001
Емкость счетного механизма, м ³ /ч	99999.9999
Диаметр условного прохода, Ду, мм	15

Пределы допускаемых значений относительной погрешности измерений в диапазоне расходов по табл.1 не должны превышать:

от Q_{min} до Q_t +5%

от Q_t до Q_{max} +2% в диапазоне температур от 5 до 40°C

+3% в диапазоне температур от 40 до 90°C (для ЕТW-м и ЕТW1-м);

Масса, кг, не более 0.50;

Срок службы, лет, не менее - 12.

Основные размеры счетчиков должны соответствовать указанным в таблице 2.

Таблица 2.

Наименование параметра	Значение параметра	
Длина без присоединительных штуцеров, мм	110	130
Резьба на корпусе со стороны входа и выхода потока трубная цилиндрическая	3/4"	1"
Длина кабеля датчика импульсов, м, не менее	1.5	

ЗНАК ГОСУДАРСТВЕННОГО РЕЕСТРА

Знак государственного реестра наносится на паспорт типографским способом.

КОМПЛЕКТНОСТЬ

Комплект поставки:

счетчик	1 шт.
паспорт	1 шт.
гайка	2 шт. Поставляются
штуцер	2 шт. по требованию
прокладка	2 шт. заказчика.

ПОВЕРКА

Поверку счетчиков производят по МИ 1592-86.

Место пломбирования счетчиков указано в приложении. Навесная пломба закрепляется на проволоке, проходящей через отверстие в пломбировочном кольце. В счетчиках модификаций ЕТКІ-м и ЕТWІ-м дополнительно пломбуют защитную крышку - пломба закрепляется на проволоке, проходящей через отверстия в крепежных винтах.

Оттиск поверительского клейма наносится в паспорте на счетчик и на навесные пломбы.

Межповерочный интервал - 4 года.

НОРМАТИВНЫЕ ДОКУМЕНТЫ

ГОСТ 6019, ТУ РБ 37412364.001-97.

ЗАКЛЮЧЕНИЕ

Счетчики ЕТ-м соответствуют ТУ РБ 37412364.001-97.

Изготовитель: СП "БелЦеннер", г.Минск.

Генеральный директор
СП "БелЦеннер"


Г.Е.Цейтлин



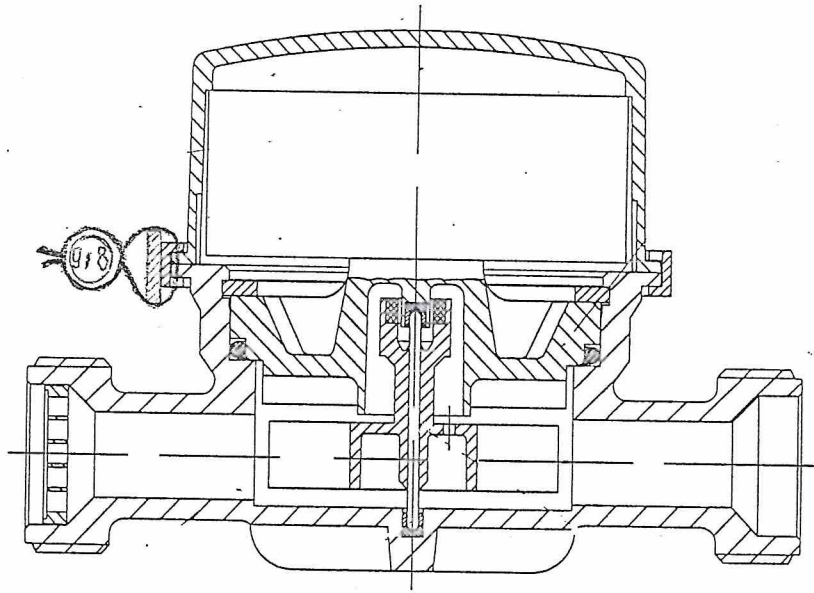


Рис. 1 Счетчик воды крыльчатый ЕТК-м, ЕТW-м. Место пломбирования.

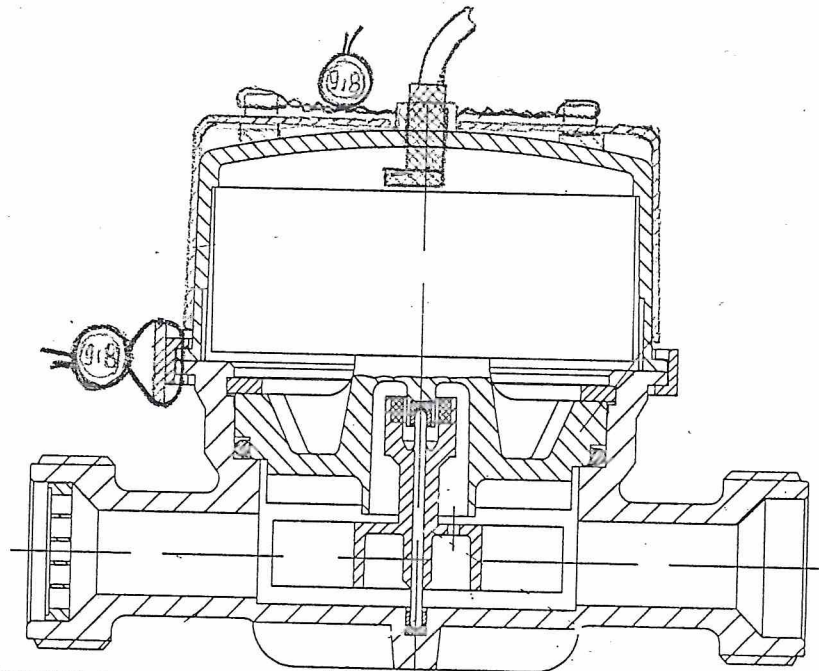


Рис. 2 Счетчик воды крыльчатый ЕТК1-м, ЕТW1-м. Место пломбирования.