

Государственный комитет по стандартизации,
метрологии и сертификации Республики Беларусь
(ГОССТАНДАРТ)

СЕРТИФИКАТ

ОБ УТВЕРЖДЕНИИ ТИПА СРЕДСТВ ИЗМЕРЕНИЙ

PATTERN APPROVAL CERTIFICATE

OF MEASURING INSTRUMENTS



№ 1542

Настоящий сертификат удостоверяет, что на основании результатов Государственных испытаний утвержден тип

счетчиков воды крыльчатых ЕТ-м,

СП "БелЦЕННЕР" ООО, г. Минск, Республика Беларусь (ВУ),

который зарегистрирован в Государственном реестре средств измерений под № РБ 03 07 0442 01 и допущен к применению в Республике Беларусь с 28 января 1997 года.

Описание типа средства измерений приведено в приложении к настоящему сертификату.

Председатель Госстандарта



В.Н. КОРЕШКОВ
14 мая 2001 г.

УТВЕРЖЕНО 03-2001 от 26.04.2001

Оценки - Д.В. Шендерович

Описание типа средств измерения
для Государственного реестра



“Утверждаю”
Директор «БелГИМ»

Жагора Н.А.

02 2002 г.

| | |
|----------------------------------|---|
| Счетчики воды крыльчатые ЕТ-м | Внесены в Государственный реестр средств измерений. Регистрационный номер РБ 03 07 0442 01 |
|----------------------------------|---|

Выпускаются по ТУ РБ 37412364.001-97

НАЗНАЧЕНИЕ И ОБЛАСТЬ ПРИМЕНЕНИЯ

Счетчики воды крыльчатые ЕТ-м предназначены для измерения объема воды по СТБ 1188-99, протекающей по трубопроводу при температуре от 5 °С до 40 °С (счетчики холодной воды исполнения ЕТК-м и ЕТКІ-м) или при температуре до 90 °С (счетчики горячей воды исполнения ЕТW-м и ЕТWІ-м) и давлении не более 1,6 МПа.

ОПИСАНИЕ

Принцип работы счетчика состоит в измерении числа оборотов крыльчатки, вращающейся под действием протекающей воды. Поток воды попадает в корпус счетчика через сетку и далее через тангенциальное отверстие поступает в измерительную полость, внутри которой на специальных опорах вращается крыльчатка с магнитом. Пройдя через зону вращения крыльчатки, вода выходит через отверстие в выходном патрубке. Количество оборотов крыльчатки пропорционально объему протекающей воды.

Вращение крыльчатки через магнитную связь передается ведомой муфте счетного механизма, обеспечивающего за счет масштабирующего редуктора возможность снятия показаний счетчика. Счетный механизм имеет пять барабанчиков для указания количества м³ и четыре стрелочных указателя с ценой деления 0,1; 0,01; 0,001 и 0,0001 м³. На шкале счетного механизма имеется сигнальная звездочка, обеспечивающая повышение разрешающей способности при снятии показаний при помощи оптоэлектронного датчика. Модификации ЕТКІ-м и ЕТWІ-м оснащены герконовым датчиком, формирующим импульсный сигнал при прохождении 10 литров воды.

Счетный механизм отделен от протекающей воды крышкой. Регулировка счетчика осуществляется поворотом крышки.

Счетчик допускается устанавливать на горизонтальных и вертикальных трубопроводах.

Счетчики выпускаются следующих модификаций: ЕТК-м, 3/4"; ЕТКІ-м, 3/4"; ЕТW-м, 3/4"; ЕТWІ-м, 3/4"; ЕТК-м, 1"; ЕТКІ-м, 1"; ЕТW-м, 1"; ЕТWІ-м, 1";

Буквы в обозначении «ЕТ» обозначают тип прибора (крыльчатый одноструйный сухоходный). Буквы «К» или «W» обозначают: - «счетчик холодной воды» или «счетчик горячей воды» соответственно. Наличие импульсного выхода обозначается буквой «І». Цифры указывают диаметр резьбы на патрубках счетчиков в дюймах.



ОСНОВНЫЕ ТЕХНИЧЕСКИЕ ХАРАКТЕРИСТИКИ

Основные параметры счетчиков соответствуют указанным в таблице 1.

Таблица 1.

| Наименование параметра | Значение параметра |
|---|--|
| Расход воды, м ³ /ч: | |
| наибольший, Q _{max} | 3,0 |
| номинальный, Q _n | 1,5 |
| наименьший, Q _{min} | 0,03 (ETK-м 3/4", ETKI-м 3/4", ETK-м 1", ETKI-м 1") 0,06 (ETW-м 3/4", ETWI-м 3/4", ETW-м 1", ETWI-м 1") |
| переходный, Q _t | 0,12 (ETK-м 3/4", ETKI-м 3/4", ETK-м 1", ETKI-м 1") 0,15 (ETW-м 3/4", ETWI-м 3/4", ETW-м 1", ETWI-м 1") |
| Порог чувствительности, м ³ /ч, не более | 0,012 |
| Наименьшая цена деления счетного механизма, м ³ /ч | 0,0001 |
| Емкость счетного механизма, м ³ /ч | 99999,9999 |
| Диаметр условного прохода, Ду, мм | 15 |

Пределы допускаемых значений относительной погрешности измерений в диапазоне расходов по табл.1 не должны превышать:

от Q_{min} до Q_t ±5 %

от Q_t до Q_{max} ±2 % в диапазоне температур от 5 до 40°C

±3 % в диапазоне температур от 40 до 90°C (для ETW-м и ETWI-м);

Масса, кг, не более - 0,60;

Срок службы, лет, не менее - 15.

Основные размеры счетчиков должны соответствовать указанным в таблице 2.

Таблица 2.

| Наименование параметра | Значение параметра | |
|--|--------------------|-----|
| Длина без присоединительных штуцеров, мм | 110 | 130 |
| Резьба на корпусе со стороны входа и выхода потока трубная цилиндрическая | 3/4" | 1" |
| Длина кабеля датчика импульсов, м, не менее | 1,5 | |

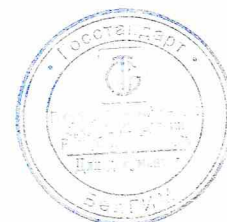
ЗНАК ГОСУДАРСТВЕННОГО РЕЕСТРА

Знак государственного реестра наносится на шильду счетного механизма и на паспорт типографским способом.

КОМПЛЕКТНОСТЬ

Комплект поставки:

| | |
|--|--|
| счетчик | 1 шт; |
| паспорт | 1 шт; |
| узел присоединительный (штуцер, гайка, прокладка) | 2 шт; Поставляются по требованию |
| фильтр осадочный | 1 шт; заказчика. |
| упаковка | 1 шт. |



ПОВЕРКА

Поверку счетчиков производят по МИ 1592-86. При поверке используется следующее основное оборудование:

- пресс гидравлический (гидростатическое давление до 1,6 МПа);
- установка поверочная для счетчиков воды (диапазон расходов 0,012-3,0 м³/ч).

Место пломбирования счетчика - пломба закрепляется проволокой, пропущенной в отверстие в пломбировочном кольце. В счетчиках модификаций ЕТКІ-м и ЕТWІ-м дополнительно пломбируют защитную крышку - пломба закрепляется проволокой, пропущенной в отверстия крепежных винтов (См. приложение).

Оттиск поверительского клейма наносится в паспорте на счетчик и на пломбу.

Межповерочный интервал – 5 лет (не более).

НОРМАТИВНЫЕ ДОКУМЕНТЫ

ГОСТ 6019, ТУ РБ 37412364.001-97.

ЗАКЛЮЧЕНИЕ

Счетчики ЕТ-м соответствуют ТУ РБ 37412364.001-97.

Изготовитель: СП “БелЦЕННЕР” ООО, г.Минск, ул. Тимирязева, 65, офис 310, тел. 211-05-53.

Генеральный директор
СП “БелЦЕННЕР” ООО

**Ф.Е.Цейтлин**





Счетчики воды крыльчатых ЕТ-м. Место пломбирования.

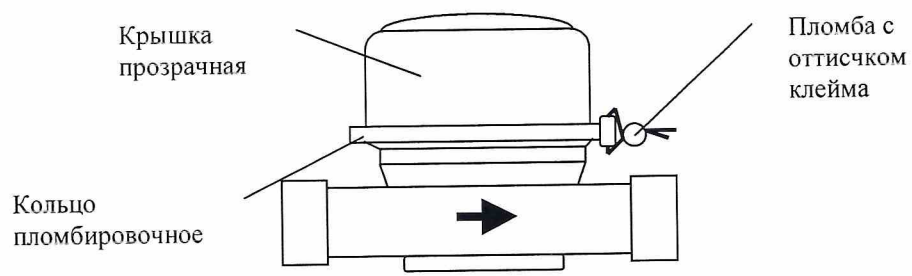


Рисунок 1. Счетчики ЕТК-м, ЕТW-м

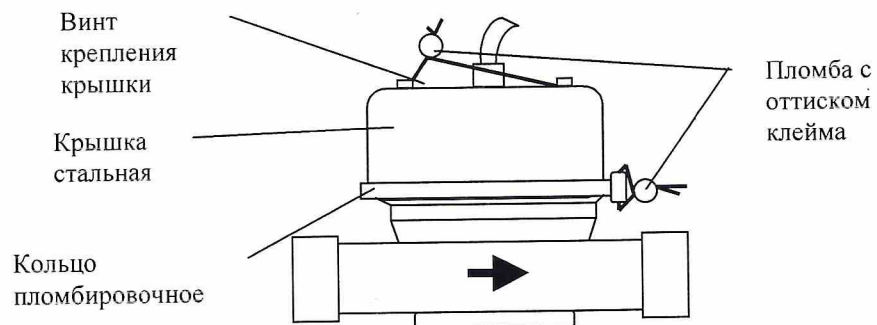


Рисунок 1. Счетчики ЕТКI-м, ЕТWI-м

