

СЕРТИФИКАТ  
ОБ УТВЕРЖДЕНИИ ТИПА СРЕДСТВ ИЗМЕРЕНИЙ

---



№ 18150 от 4 ноября 2024 г.

Срок действия до 29 августа 2029 г.

Наименование типа средств измерений:

Газоанализаторы универсальные ГАНК-4 (ГАНК-4АР, ГАНК-4А, ГАНК-4Р, ГАНК-4С, ГАНК-4М, ГАНК-4РБ, ГАНК-4Ф)

Производитель:

ООО «НПО «Прибор» ганк», г. Москва, Российская Федерация

Документ на поверку:

КПГУ 413322 002 ДЛ «Государственная система обеспечения единства измерений. Газоанализаторы универсальные ГАНК-4 (ГАНК-4АР, ГАНК-4А, ГАНК-4Р, ГАНК-4С, ГАНК-4М, ГАНК-4РБ, ГАНК-4Ф). Методика поверки» с изменением № 2

Интервал времени между государственными поверками: **6 месяцев**

Тип средств измерений утвержден постановлением Государственного комитета по стандартизации Республики Беларусь от 04.11.2024 № 119

Средства измерений данного типа средства измерений, производимые в период срока действия данного сертификата об утверждении типа средства измерений, или утвержденный тип единичного экземпляра средства измерений разрешаются к применению на территории Республики Беларусь в соответствии с прилагаемым описанием типа средства измерений.

Заместитель Председателя



А.А.Бурак

## ОПИСАНИЕ ТИПА СРЕДСТВА ИЗМЕРЕНИЙ

приложение к сертификату об утверждении типа средств измерений

от 4 ноября 2024 г. № 18150

Наименование типа средств измерений и их обозначение: газоанализаторы универсальные ГАНК-4 (ГАНК-4АР, ГАНК-4А, ГАНК-4Р, ГАНК-4С, ГАНК-4М, ГАНК-4РБ, ГАНК-4Ф)

Назначение и область применения: в соответствии с разделом «Назначение средства измерений» Приложения.

Описание: в соответствии с разделом «Описание средства измерений» Приложения.

Обязательные метрологические требования: диапазон измерений концентраций вредных веществ в атмосферном воздухе; диапазон измерений концентраций вредных веществ в воздухе рабочей зоны; диапазон измерений концентраций вредных веществ в выбросах (и технологических процессах); пределы основной относительной погрешности измерений, значения приведены в таблице 3 Приложения, в соответствии с таблицей 5 Приложения.

Основные технические характеристики и метрологические характеристики, не относящиеся к обязательным метрологическим требованиям: пределы допускаемой дополнительной погрешности обусловленной влиянием температуры и давления, а также содержанием не измеряемых компонентов газовой смеси в долях от основной погрешности, значения приведены в таблице 3 Приложения, в соответствии с таблицами 4, 6 Приложения.

Комплектность: в соответствии с таблицей 7 Приложения.

Место нанесения знака утверждения типа средств измерений: на средстве измерений и/или на эксплуатационных документах.

Поверка осуществляется по КППУ 413322 002 ДЛ «Государственная система обеспечения единства измерений. Газоанализаторы универсальные ГАНК-4 (ГАНК-4АР, ГАНК-4А, ГАНК-4Р, ГАНК-4С, ГАНК-4М, ГАНК-4РБ, ГАНК-4Ф). Методика поверки» с изменением № 2, утвержденным в 2020 г.

Сведения о методиках (методах) измерений: в соответствии с разделом «Сведения о методиках (методах) измерений» Приложения.

Технические нормативные правовые акты и технические документы, устанавливающие:

требования к типу средств измерений: в соответствии с разделом «Нормативные и технические документы, устанавливающие требования к типу средств измерений» Приложения.

Перечень средств поверки: отсутствует.

Идентификация программного обеспечения: в соответствии с таблицами 2.1 – 2.11 Приложения.

Производитель средств измерений: в соответствии с разделом «Изготовитель» Приложения.

Уполномоченное юридическое лицо, проводившее испытания средств измерений: в соответствии с разделом «Испытательный центр» Приложения.

Приведенные по тексту Приложения ссылки на документы «Р 50.2.077-2014», ГОСТ Р 52931-2008 «Приборы контроля и регулирования технологических процессов. Общие технические условия», Приказ Федерального агентства по техническому регулированию и метрологии от 14 декабря 2018 г. № 2664 «Об утверждении Государственной поверочной схемы для средств измерений содержания компонентов в газовых и газоконденсатных средах» для Республики Беларусь носят справочный характер.

Фотографии общего вида средств измерений носят иллюстративный характер и представлены на рисунках 1 – 8 Приложения.

Схема (рисунок) с указанием места для нанесения знака(ов) поверки средств измерений: на свидетельство о поверке и (или) на средство измерений или при отсутствии такой возможности на эксплуатационную документацию.

Схема пломбировки от несанкционированного доступа в соответствии с рисунками 9 – 12 Приложения.

Приложение: описание типа средств измерений, регистрационный номер:  
№ 24421-09, на 18 листах.

Директор БелГИМ



А.В. Казачок



Приложение  
к приказу Федерального агентства  
по техническому регулированию  
и метрологии  
от «31» декабря 2020 г. № 2381

Лист № 1  
Всего листов 18

## ОПИСАНИЕ ТИПА СРЕДСТВА ИЗМЕРЕНИЙ

Газоанализаторы универсальные ГАНК-4 (ГАНК-4АР, ГАНК-4А, ГАНК-4Р, ГАНК-4С, ГАНК-4М, ГАНК-4РБ, ГАНК-4Ф)

### Назначение средства измерений

Газоанализаторы универсальные ГАНК-4 (ГАНК-4АР, ГАНК-4А, ГАНК-4Р, ГАНК-4С, ГАНК-4М, ГАНК-4РБ, ГАНК-4Ф) (далее – газоанализаторы) предназначены для автоматического измерения содержания различных веществ и выдачи показаний физических факторов в атмосферном воздухе, в воздухе рабочей зоны, в закрытых (замкнутых) и жилых помещениях, в промышленных выбросах, вентвыбросах и в технологических процессах в целях охраны окружающей среды, обеспечения безопасности труда и оптимизации технологических процессов.

### Описание средства измерений

Принцип действия газоанализаторов основан на следующих методах определения массовой концентрации веществ, в зависимости от контролируемого вещества:

- спектрофотометрический, при котором измерения проводятся с использованием сменных химкассет;

- электрохимический, полупроводниковый, термokatалитический, оптический, фотоионизационный – при которых измерения проводятся при помощи соответствующих встроенных датчиков.

Спектрофотометрический метод основан на измерении скорости изменения оптической плотности (скорости потемнения) реактивной ленты, пропорциональной концентрации определяемого вещества.

Электрохимический метод основан на потенциостатической амперометрии, заключающейся в измерении тока при электрохимическом окислении вещества на рабочем электроде электрохимической ячейки. Сила тока пропорциональна массовой концентрации вещества в анализируемом газе.

Полупроводниковый метод основан на измерении изменения электропроводности полупроводникового газочувствительного слоя при химической адсорбции газа на его поверхности, пропорциональной концентрации определяемого вещества.

Термокatalитический метод основан на измерении изменения проводимости на платино-палладиевом электроде при термокatalитической реакции, пропорциональной концентрации определяемого вещества.

Оптический метод основан на измерении избирательного поглощения газом излучения с определенной длиной волны.

Фотоионизационный метод основан на измерении силы тока, вызванного ионизацией газов и паров, пропорциональной концентрации определяемого вещества.

Газоанализатор – универсальный многоканальный прибор с принудительной или диффузионной подачей воздуха, памятью и питанием от сети переменного тока 220 В или от аккумулятора 12 В.

Газоанализаторы выпускаются в следующих модификациях:

Таблица 1 – Модификации газоанализаторов

Модификация	Анализируемая среда	Особенности конструкции
1	2	3
ГАНК-4А, ГАНК-4А Ех	Атмосферный воздух, воздух закрытых помещений, промышленные выбросы, вентвыбросы	Переносной (портативный)
ГАНК-4Р, ГАНК-4Р Ех	Воздух рабочей зоны, промышленные выбросы, вентвыбросы	
ГАНК-4АР, ГАНК-4АР Ех	Атмосферный воздух, воздух закрытых помещений, воздух рабочей зоны, промышленные выбросы, вентвыбросы	Стационарный
ГАНК-4С ГАНК-4С Ех		
ГАНК-4М		
ГАНК-4Ф ГАНК-4Ф Ех		
ГАНК-4РБ		Переносной, стационарный

Газоанализаторы выпускаются в 2-х исполнениях, общепромышленном и взрывозащищенном. Взрывозащищенное исполнение имеет обозначение Ех и маркировку взрывозащиты 2Ехе[ib]dПВТ4Gc X – для модификаций ГАНК-4АР Ех, ГАНК-4А Ех, ГАНК-4Р Ех, ГАНК-4С Ех и 1ЕхdПСТ5Gb X – для модификации ГАНК-4Ф Ех.

Режим работы автоматический. При включении газоанализатора насос прокачивает воздух через датчики и химкассету. При диффузионной подаче пробы воздух поступает к встроенным датчикам через отверстия на стенке прибора.

В работе прибора используется метод прямых измерений. Измерения концентраций выполняются последовательно (в одно и то же время определяется концентрация одного вещества) или параллельно (в одно и то же время определяется концентрация нескольких веществ) в зависимости от модификации газоанализатора.

Результаты измерений выводятся на дисплей в цифровом виде. При превышении установленного предельного уровня концентрации срабатывает звуковая и световая сигнализации.

Общий вид газоанализаторов различных модификаций приведен на рисунках 1-8.



Рисунок 1 – Общий вид газоанализаторов ГАНК-4АР, ГАНК-4А, ГАНК-4Р



Рисунок 2 – Общий вид газоанализаторов ГАНК-4АР Ех, ГАНК-4А Ех, ГАНК-4Р Ех



Рисунок 3 – Общий вид газоанализатора  
ГАНК-4С



Рисунок 4 – Общий вид газоанализатора  
ГАНК-4С Ex

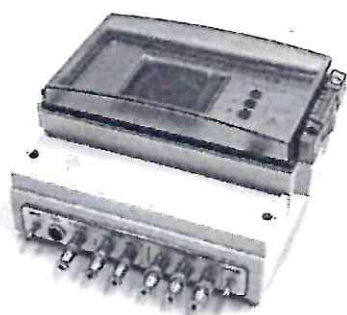


Рисунок 5 – Общий вид газоанализатора  
ГАНК-4М



Рисунок 6 – Общий вид газоанализатора  
ГАНК-4РБ



Рисунок 7 – Общий вид газоанализатора  
ГАНК-4Ф

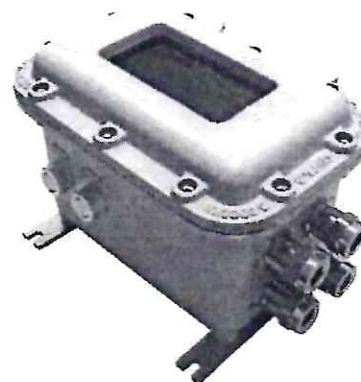


Рисунок 8 – Общий вид газоанализатора  
ГАНК-4Ф Ex

Схемы пломбировки от несанкционированного доступа приведены на рисунках 9-12.

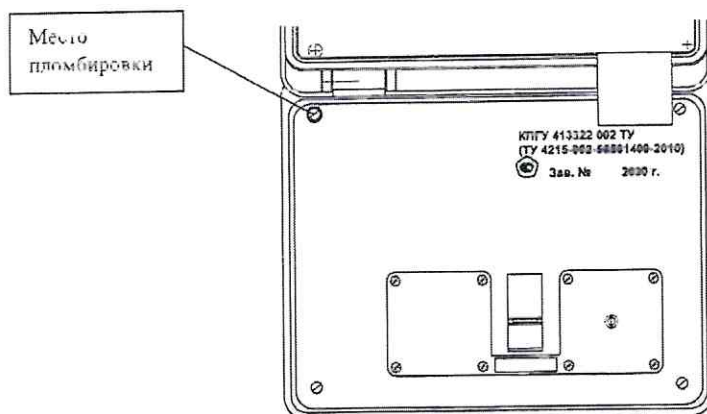


Рисунок 9 – Схема пломбировки от несанкционированного доступа газоанализаторов модификаций ГАНК-4АР, ГАНК-4А, ГАНК-4Р, ГАНК-4С, ГАНК-4Ф, ГАНК-4АР Ех, ГАНК-4А Ех, ГАНК-4Р Ех, ГАНК-4С Ех

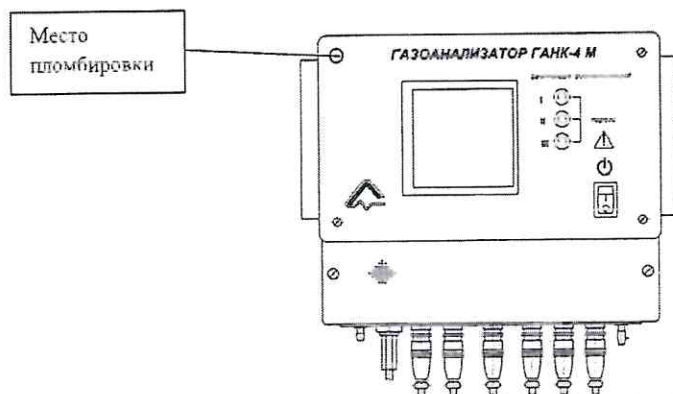


Рисунок 10 – Схема пломбировки от несанкционированного доступа газоанализаторов модификации ГАНК-4М

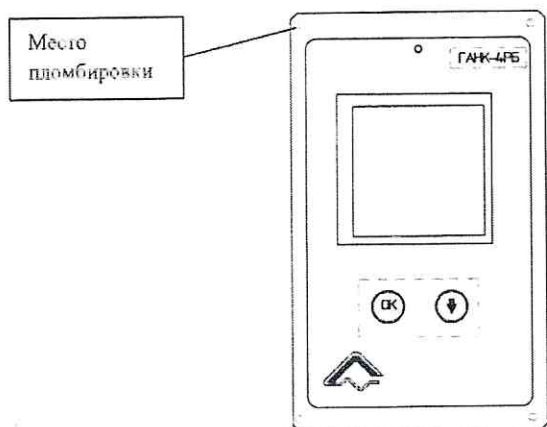


Рисунок 11 – Схема пломбировки от несанкционированного доступа газоанализаторов модификации ГАНК-4РБ



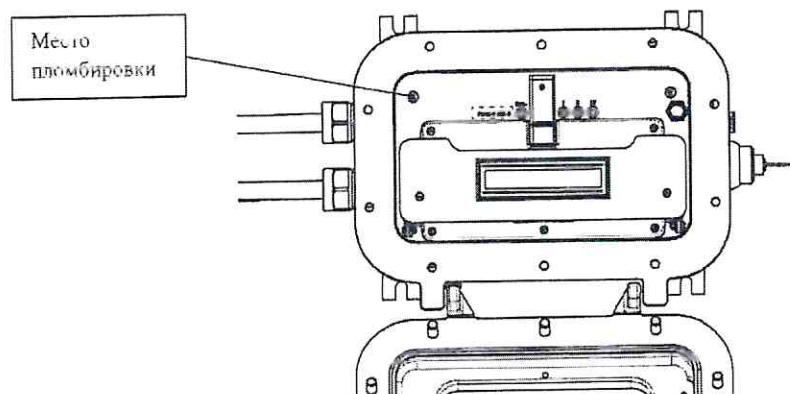


Рисунок 12 – Схема пломбировки от несанкционированного доступа газоанализаторов модификации ГАНК-4Ф Ех

### Программное обеспечение

Газоанализаторы имеют в своем составе программное обеспечение (ПО), предназначенное для измерения концентрации и вывода на дисплей результатов измерений, хранения данных измерений в памяти, передачу данных в ПК.

ПО состоит из:

- автономной части, встроенной в корпус. Части ПО представлены файлами (см. таблицу 2);
- ПО для автономных модулей.

Для функционирования газоанализатора необходимо наличие встроенной части ПО.

Уровень защиты программного обеспечения «средний» в соответствии с Р 50.2.077-2014.

Таблица 2.1 - Идентификационные данные автономной части программного обеспечения ГАНК-4А, ГАНК-4Р, ГАНК-4АР (встроенное, до зав. № 500)

Идентификационные данные (признаки)	Значение
Идентификационное наименование ПО	v_8.18.bin
Номер версии (идентификационный номер) ПО	не ниже 8.18
Цифровой идентификатор ПО	9F6453D8109A900E4953554280FC11EB
Алгоритм вычисления цифрового идентификатора ПО	MD5

Таблица 2.2 - Идентификационные данные автономной части программного обеспечения ГАНК-4А, ГАНК-4Р, ГАНК-4АР (встроенное с зав. № 501)

Идентификационные данные (признаки)	Значение
Идентификационное наименование ПО	v_8.21.01bin
Номер версии (идентификационный номер) ПО	не ниже 8.21
Цифровой идентификатор ПО	D0B9CDD4E24643038737EFA5206E779A
Алгоритм вычисления цифрового идентификатора ПО	MD5

Таблица 2.3 - Идентификационные данные автономной части программного обеспечения ГАНК-4А, ГАНК-4Р, ГАНК-4АР (встроенное с зав. № 2701)

Идентификационные данные (признаки)	Значение
Идентификационное наименование ПО	v_8.22.01 bin
Номер версии (идентификационный номер) ПО	не ниже 8.22
Цифровой идентификатор ПО	8793067F4BB829EF5A852FEC38378B2E
Алгоритм вычисления цифрового идентификатора ПО	MD5

Таблица 2.4 - Идентификационные данные автономной части программного обеспечения ГАНК-4С (встроенное)

Идентификационные данные (признаки)	Значение
Идентификационное наименование ПО	v_8.21.02. bin
Номер версии (идентификационный номер) ПО	не ниже 8.21
Цифровой идентификатор ПО	5C054E7212BDFA2331B4D2EAD15075DA
Алгоритм вычисления цифрового идентификатора ПО	MD5

Таблица 2.5 - Идентификационные данные автономной части программного обеспечения ГАНК-4М (встроенное)

Идентификационные данные (признаки)	Значение
Идентификационное наименование ПО	v_8.21.02. bin
Номер версии (идентификационный номер) ПО	не ниже 8.21
Цифровой идентификатор ПО	5C054E7212BDFA2331B4D2EAD15075DA
Алгоритм вычисления цифрового идентификатора ПО	MD5

Таблица 2.6 - Идентификационные данные автономной части программного обеспечения ГАНК-4РБ (переносной) (встроенное)

Идентификационные данные (признаки)	Значение
Идентификационное наименование ПО	KPGU687254_001_02-001_000.txt
Номер версии (идентификационный номер) ПО	не ниже 2.02
Цифровой идентификатор ПО	C8AC27E122DCFD4671A38E88EC36A891
Алгоритм вычисления цифрового идентификатора ПО	MD5

Таблица 2.7 - Идентификационные данные автономной части программного обеспечения ГАНК-4РБ (стационарный) (встроенное)

Идентификационные данные (признаки)	Значение
Идентификационное наименование ПО	SLAVE1_A_RBS_202.txt
Номер версии (идентификационный номер) ПО	не ниже 2.02
Цифровой идентификатор ПО	5FE22B6E62848C648767C6303B975E70
Алгоритм вычисления цифрового идентификатора ПО	MD5

идентификатора ПО	
-------------------	--

Таблица 2.8 - Идентификационные данные автономной части программного обеспечения ГАНК-4А Ex, ГАНК-4Р Ex, ГАНК-4АР Ex, (встроенное)

Идентификационные данные (признаки)	Значение
Идентификационное наименование ПО	687254-08_09_822_Ex.hex
Номер версии (идентификационный номер) ПО	не ниже 8.22
Цифровой идентификатор ПО	92AD6E8D6D00F779263EA121D25B8939
Алгоритм вычисления цифрового идентификатора ПО	MD5

Таблица 2.9 - Идентификационные данные автономной части программного обеспечения ГАНК-4С Ex (встроенное)

Идентификационные данные (признаки)	Значение
Идентификационное наименование ПО	SNEG_Ex_2Level_821.txt
Номер версии (идентификационный номер) ПО	не ниже 8.21
Цифровой идентификатор ПО	B7741908FA2C5C4A0182B794B4785192
Алгоритм вычисления цифрового идентификатора ПО	MD5

Таблица 2.10 - Идентификационные данные автономной части программного обеспечения ГАНК-4Ф (встроенное)

Идентификационные данные (признаки)	Значение
Идентификационное наименование ПО	SLAVE_SNEG_F_101.txt
Номер версии (идентификационный номер) ПО	не ниже 1.01
Цифровой идентификатор ПО	029DB8B5B97F124D5E0FFD30A8DDA0AC
Алгоритм вычисления цифрового идентификатора ПО	MD5

Таблица 2.11 - Идентификационные данные автономной части программного обеспечения ГАНК-4Ф Ex (встроенное)

Идентификационные данные (признаки)	Значение
Идентификационное наименование ПО	SNEG_F_2Level_101.txt
Номер версии (идентификационный номер) ПО	не ниже 1.01
Цифровой идентификатор ПО	B2333E421555ADEE8EAB4203A58B74AA
Алгоритм вычисления цифрового идентификатора ПО	MD5

### Метрологические и технические характеристики

Таблица 3 - Метрологические характеристики газоанализатора

Наименование характеристики	Значение
Диапазон измерений концентраций вредных веществ в атмосферном воздухе	от 0,5 ПДК <sub>сс</sub> до 0,5 ПДК <sub>р.з.</sub>
Диапазон измерений концентраций вредных веществ в	от 0,5 ПДК <sub>р.з.</sub> до 20 ПДК <sub>р.з.</sub>

воздухе рабочей зоны	
----------------------	--

Продолжение таблицы 3

Диапазон измерений концентраций вредных веществ в вентвыбросах (и технологических процессах)	более 20ПДК <sub>р.з.</sub> с разбавителями
Пределы основной относительной погрешности измерений, %	± 20
Пределы допускаемой дополнительной погрешности обусловленной влиянием температуры и давления, а также содержанием не измеряемых компонентов газовой смеси в долях от основной погрешности	0,2
Примечание – Диапазоны измерений конкретных газоанализаторов можно изменять внутри указанных в таблице диапазонов или совмещать их по требованию заказчика	

Таблица 4 - Основные технические характеристики

Наименование характеристики	Значение
1	2
Габаритные размеры переносного газоанализатора, мм, не более	250×200×150
Габаритные размеры стационарного газоанализатора, мм, не более	385×215×310
Время работы без корректировки, месяцев, не менее	12
Время работы без подзарядки аккумулятора, час, не менее	8
Масса переносного газоанализатора, кг, не более	3,5
Масса стационарного газоанализатора, кг, не более	13,0
Потребляемая мощность переносного газоанализатора, В·А, не более	8
Потребляемая мощность одного модуля стационарного газоанализатора, В·А, не более	20
Условия эксплуатации газоанализатора: - температура окружающего воздуха, °С: а) без применения термостата б) с использованием термостата - относительная влажность окружающего воздуха, %, не более - атмосферное давление, кПа	от + 5 до + 50 от - 50 до + 5 80 от 86 до 106,7
Срок службы газоанализатора, лет, не менее	8
Время прогрева после включения прибора, мин, не более	15
Время цикла измерений, с, не более: - для химкассет - для встроенных датчиков	30 20
Продолжительность отбора пробы, с, не более	30
Напряжение питания, В	220
Частота, Гц	50±1
Напряжение питания от аккумулятора, В	12 <sup>+1,2</sup> <sub>-1,8</sub>
Степень защиты по ГОСТ 14254-2015 (IEC 60529-2013), не ниже	IP54
Примечание – При концентрациях определяемого компонента приближенных к нижней границе диапазона время цикла для химкассет не должно превышать 60 с	

Наименование веществ и диапазоны измерений массовых концентраций представлены в таблице 5.

Таблица 5 - Перечень веществ и диапазоны измерений газоанализаторов ГАНК-4

Наименование вещества	Хим. формула	Диапазоны измерений массовых концентраций вредных веществ, мг/м <sup>3</sup>			
		А атмосферного воздуха от 0,5ПДК <sub>сс</sub> до 0,5ПДК <sub>р.з.</sub>		Р воздуха рабочей зоны от 0,5ПДК <sub>р.з.</sub> до 20ПДК <sub>р.з.</sub>	
1	2	3	4	5	6
Азота диоксид (оксид азота (IV))	NO <sub>2</sub>	0,02	1	1	40
Азота оксид (оксид азота (II))	NO	0,03	2,5	2,5	100
Акрилонитрил (проп-2-енонитрил)	C <sub>3</sub> H <sub>3</sub> N	0,015	0,25	0,25	10
Акролеин (проп-2ен-1-аль)	C <sub>3</sub> H <sub>4</sub> O	0,005	0,1	0,1	4
Аммиак	NH <sub>3</sub>	0,02	10	10	400
Ангидрид сернистый (сера диоксид, оксид серы (IV))	SO <sub>2</sub>	0,025	5	5	200
Ацетальдегид (этаналь, уксусный альдегид)	C <sub>2</sub> H <sub>3</sub> OH	0,005	2,5	2,5	100
Ацетон (пропан-2-он)	C <sub>3</sub> H <sub>6</sub> O	0,175	100	100	4000
Ацетонитрил (уксусной кислоты нитрил)	C <sub>2</sub> H <sub>3</sub> N	0,05	5	5	200
Аэрозоль краски (по ксилолу)	-	0,1	25	25	1000
Бензин	-	0,75	50	50	2000
Бензол	C <sub>6</sub> H <sub>6</sub>	0,05	2,5	2,5	100
Бутанол (бутан-1-ол, 1-бутанол) (бутиловый спирт)	C <sub>4</sub> H <sub>9</sub> OH	0,05	5	5	200
Бутилацетат (уксусной кислоты бутиловый эфир)	C <sub>6</sub> H <sub>12</sub> O <sub>2</sub>	0,05	25	25	1000
Бутилен (2-метилпроп-1-ен, бут-1-ен)	C <sub>4</sub> H <sub>8</sub>	1,5	50	50	2000
Винилацетат (этинилацетат, уксусной кислоты виниловый эфир)	C <sub>4</sub> H <sub>6</sub> O <sub>2</sub>	0,075	5	5	200
Дизельное топливо	-	30	150	150	6000
1,2-Дихлорэтан	C <sub>2</sub> H <sub>4</sub> Cl <sub>2</sub>	0,5	5	5	200
Изобутанол (бутан-2-ол, 2-метилпропанол-1)	C <sub>4</sub> H <sub>10</sub> O	0,05	5	5	200

Изопропилбензол (1-метилэтил-бензол, кумол, 2-фенилпропан)	$C_9H_{12}$	0,007	25	25	1000
Кислота муравьиная (метановая кислота)	$CH_2O_2$	0,025	0,5	0,5	20

Продолжение таблицы 5

1	2	3	4	5	6
Ксилол (диметилбензол)	$C_8H_{10}$	0,1	25	25	1000
Метанол (метиловый спирт)	$CH_3OH$	0,25	2,5	2,5	100
Метил-2-метилпроп-2-еноат (метилметакрилат, метиловый эфир метакриловой кислоты)	$C_5H_8O_2$	0,005	5	5	200
Метилбензол (толуол)	$C_7H_8$	0,3	25	25	1000
Метантиол (метилмеркаптан)	$CH_3SH$	0,003	0,4	0,4	16
2-Аминоэтанол (моноэтаноламин, 2-аминоэтан-1-ол)	$C_2H_7NO$	0,01	0,25	0,25	10
Нафталин	$C_{10}H_8$	0,0035	10	10	400
Озон (трикислород)	$O_3$	0,015	0,05	0,05	2
Пропан-2-ол (изопропанол, изопропиловый спирт)	$C_3H_8O$	0,3	5	5	200
Пропен (пропилен)	$C_3H_6$	1,5	25	25	200
Углерод (сажа)	$C$	0,025	2	2	80
Дигидросульфид (сероводород, сульфид водорода)	$H_2S$	0,004	5	5	200
Сероуглерод (углерод дисульфид, сульфид углерода (IV))	$CS_2$	0,0025	1,5	1,5	60
Пентан-1-ол (спирт амиловый)	$C_5H_{11}OH$	0,005	5	5	200
Этенилбензол (стирол)	$C_8H_8$	0,001	5	5	200
Углерода диоксид (диоксид углерода)	$CO_2$	1950	4500	4500	180000
Углерод оксид (угарный газ, монооксид углерода)	$CO$	1,5	10	10	400
Тетрахлорметан (углерод 4-х хлористый, перхлорметан)	$CCl_4$	0,035	5	5	200
Гидроксibenзол (фенол)	$C_6H_5OH$	0,0015	0,15	0,15	6
Формальдегид (метаналь)	$CH_2O$	0,0015	0,25	0,25	10
Гидрофторид	$HF$	0,0025	0,25	0,25	10

(фтороводород)					
Хлор	Cl <sub>2</sub>	0,015	0,5	0,5	20
Хлорбензол	C <sub>6</sub> H <sub>5</sub> Cl	0,05	25	25	1000
Гидрохлорид (хлороводород)	HCl	0,05	2,5	2,5	100
Циклогексанон	C <sub>6</sub> H <sub>10</sub> O	0,02	5	5	200

Продолжение таблицы 5

Этанол (этиловый спирт)	C <sub>2</sub> H <sub>5</sub> OH	2,5	500	500	20000
Эпоксидэтан (этилена оксид, оксиран)	C <sub>2</sub> H <sub>4</sub> O	0,015	0,5	0,5	20
Этантиол (этилмеркаптан)	C <sub>2</sub> H <sub>5</sub> SH			0,5	20
2-Этоксидэтанол (этилцеллозольв)	C <sub>4</sub> H <sub>10</sub> O <sub>2</sub>	0,35	5	5	200
<p>Примечания:  1 Для NO<sub>2</sub> диапазон (0,02 – 1,00) мг/м<sup>3</sup> (А) – атмосферный воздух, диапазон (1 - 40) мг/м<sup>3</sup> (Р) – воздух рабочей зоны, где 0,02 мг/м<sup>3</sup> – половина среднесуточной концентрации; 1,00 мг/м<sup>3</sup> – половина среднесменной концентрации, 40 мг/м<sup>3</sup> – 20 ПДК рабочей зоны.  2 Диапазоны измерений конкретных газоанализаторов можно изменять внутри указанных в таблице диапазонов или совмещать их по требованию заказчика.  3 Измерение концентрации вредных веществ в промышленных выбросах проводят в том числе при наличии аттестованной методики измерений концентрации вредных веществ в промышленных выбросах</p>					

Газоанализаторы типа ГАНК-4 могут применяться для измерения других вредных веществ при наличии аттестованных методик измерений.

Диапазоны показаний физических факторов представлены в таблице 6.

Таблица 6 - Диапазоны показаний физических факторов

Измеряемая величина	Единица измерения	Диапазон измерений
Шум	Дб	от 20 до 130
Вибрация	Дб	от 20 до 160
Освещенность, Е	Лк	от 1 до 20000
Пульсация освещенности	%	от 0 до 20
Тепловое излучение	мкВт/см <sup>2</sup>	от 15 до 1000
Электрическое поле, 50 Гц		от 0,1 В/м до 100 кВ/м
Магнитное поле, 50 Гц		от 10 А/м до 10 кА/м
СВЧ излучение	мкВт/см <sup>2</sup>	от 0,5 до 2000,0
Радиация	мкр/ч	от 10 до 3000
Аэроионы	шт/м <sup>3</sup>	от 20 до 5000
Температура, Т	°С	от - 50 до +50
Влажность, Н	%	0 до 95
Давление, Р	мм. рт. ст.	700 до 800
Скорость воздуха, V	м/с	0,1 до 20,0
Статическое поле	В/м	0,3 до 180,0
Примечание – Возможна выдача показаний других физических факторов по заявкам заказчика.		

**Знак утверждения типа**

наносится на лицевую панель газоанализатора фотогальваническим способом и на титульный лист эксплуатационной документации КПКУ 413322 002 РЭ типографским способом.



**Комплектность средства измерений**

Таблица 7 - Комплектность средства измерений

Наименование	Обозначение	Количество
1	2	3
Газоанализатор универсальный ГАНК-4	–	1 шт.
Кабель питания сетевой	–	1 шт.
Встроенный аккумулятор 12 В 7,2 А.ч	–	1 шт.
Зарядное устройство	–	1 шт.
Сумка - кофр	–	1 шт.
Изделие с ограниченным ресурсом – набор химкассет	–	1 шт.
Комплект ЗИП: - фильтр сорбционный ФС-1; - фильтр пылевой ФП-1; - зонд отбора проб; - предохранитель ЗА.	–	1 шт. 1 шт. 1 шт. 2 шт.
Паспорт	КПГУ 413322 002 ПС	1 экз.
Руководство по эксплуатации	КПГУ 413322 002 РЭ	1 экз.
Методика поверки	КПГУ 413322 002 ДЛ	1 экз.
Кабель подключения компьютера	–	По специальному заказу
Диск с программным обеспечением	–	
Дожигатель	КПГУ 413322 012 ТУ	По специальному заказу
Устройство пробоподготовки УП1/1	КПГУ 413322 009 ТУ	По специальному заказу
Устройство пробоподготовки УП1/2	КПГУ 413322 010 ТУ	По специальному заказу
Термостат ТП-1	КПГУ 413322 007 ТУ	По специальному заказу
Термостат ТС-1	КПГУ 413322 007-01 ТУ	По специальному заказу
Разбавитель РП-1	КПГУ 413322 013 ТУ	По специальному заказу
Разбавитель РП-2	КПГУ 413322 005 ТУ	По специальному заказу
Разбавитель РП-1/2	КПГУ 413322 014 ТУ	По специальному заказу
Разбавитель РС-2	КПГУ 413322 006 ТУ	По специальному заказу
Методика выполнения измерений вредных веществ в воздухе	см. таблицу 8	По специальному заказу
Сумка термостатная	ТУ 26.51.70.110-101-56591409-2019 (КПГУ 065155.000)	По специальному заказу
Устройство проверки работоспособности	КПГУ.061541.000	По специальному заказу

		заказу
--	--	--------

*Продолжение таблицы 7*

**Примечания:**

- 1 Методика поверки поставляется в 1 экземпляре на партию газоанализаторов, отправляемых в один адрес.
- 2 Дожигатель поставляется по отдельному заказу на конкретный газоанализатор (партию газоанализаторов).
- 3 Термостат ТП-1 и ТС-1, сумка термостатная поставляются по отдельному заказу.
- 4 Устройства пробоподготовки УП, разбавители РП и РС поставляются по отдельному заказу на конкретный газоанализатор (партию газоанализаторов).
- 5 Методика выполнения измерений вредных веществ поставляется по отдельному заказу на конкретный газоанализатор с учетом диапазонов измерений.
6. Встроенный аккумулятор, зарядное устройство, сумка-кофр поставляются только для переносных моделей газоанализаторов (с модификацией ГАНК-4РБ сумка-кофр не поставляется).
7. Устройство проверки работоспособности поставляется по отдельному заказу

**Поверка**

осуществляется по документу КППГУ 413322 002 ДЛ «Газоанализаторы универсальные ГАНК-4 (ГАНК-4АР, ГАНК-4А, ГАНК-4Р, ГАНК-4С, ГАНК-4М, ГАНК-4РБ, ГАНК-4Ф). Методика поверки» с изменением № 2, утвержденному ОАО ФНТЦ «Инверсия» 08 октября 2020 года.

Основные средства поверки:

- стандартные образцы состава газовых смесей ГСО 4027-87, ГСО 4014-87, ГСО 4278-88, ГСО 8142-2002, ГСО 7826-2000, ГСО 9259-2008, ГСО 8131-2002, ГСО 7977-2002, ГСО 4281-88, ГСО 3784-77, ГСО 3814-77, ГСО 8789-2006, выпускаемые в баллонах под давлением;

- генератор озона ГС-024, регистрационный номер 23505-08;

- генератор газовых смесей комбинированный КГС-01, регистрационный номер 24464-03;

- генератор нулевого воздуха ГНГ-01, регистрационный номер 26765-04;

- поверочный нулевой газ (ПНГ) – воздух в баллонах под давлением по ТУ 6-21-5-82;

- источники микропотоков газов и паров: ИМ10-М-Б, ИМ91-О-Б, ИМ138-М-А2,

ИМ11-М-А2, ИМ13-М-Б, ИМ35-М-Б, ИМ14-М-А2, ИМ16-М-А2, ГП-40-М-Б, ИМ45-М-А2, ИМ38-М-А2, ИМ150-М-А2, ИМ97-О-А2, ИМ28-М-А2, ИМ41-М-А2, ИМ154-О-Б, ИМ71-М-Б, ИМ60-М-А2, ИМ89-М-А2, ИМ94-М-А2, ИМ08-М-Г1, ИМ49-М-Б, ИМ108-М-Е, ИМ58-М-А2, ИМ134-М-А2, ИМ07-М-А2, ИМ93-О-А2, 1-го разряда в соответствии с ГОСТ 8.578-2014, регистрационный номер 15075-09.

Допускается применение аналогичных средств поверки, обеспечивающих определение метрологических характеристик поверяемых СИ с требуемой точностью.

**Сведения о методиках (методах) измерений**  
приведены в эксплуатационной документации.

Аттестованные методики измерений представлены в таблице 8.

Таблица 8 – Перечень аттестованных методик измерений

Наименование методики измерений	Регистрационный номер по Федеральному реестру методик измерений
1	2
Методика измерений массовой концентрации фреонов в атмосферном воздухе и воздухе рабочей зоны газоанализатором ГАНК-4. № 1-23-2013	ФР.1.31.2014.17138
Методика измерений массовой концентрации серо- и азотсодержащих органических соединений в атмосферном воздухе газоанализатором ГАНК-4. № 1-22-2013	ФР.1.31.2014.17137
Методика измерений № 1-20-2013. Методика измерений массовой концентрации марганца в сварочном аэрозоле в воздухе рабочей зоны газоанализатором ГАНК-4	ФР.1.31.2013.14153
Методика измерений массовой концентрации металлов и их неорганических соединений в воздухе рабочей зоны газоанализатором ГАНК-4	ФР.1.31.2013.14152
Методика измерений массовой концентрации пыли в воздухе рабочей зоны газоанализатором ГАНК-4. (Внесена взамен ФР.1.31.2008.06146)	ФР.1.31.2012.12433
Методика измерений массовой концентрации вредных веществ в воздухе рабочей зоны газоанализатором ГАНК-4. (Внесена взамен ФР.1.31.2008.05006)	ФР.1.31.2012.12432
Методика измерений массовой концентрации органических спиртов в атмосферном воздухе газосигнализатором ГАНК-4	ФР.1.31.2012.12313
Методика выполнения измерений массовой концентрации галогенопроизводных ароматических, предельных и непредельных углеводородов в атмосферном воздухе газоанализатором ГАНК-4	ФР.1.31.2011.12312
МВИ массовой концентрации элегаза и продуктов его распада в пересчете на диоксид серы в воздухе рабочей зоны газоанализатором ГАНК-4	ФР.1.31.2010.06969
МВИ массовой концентрации вредных веществ в сварочном аэрозоле в воздухе рабочей зоны газоанализатором ГАНК-4	ФР.1.31.2010.06968
МВИ массовой концентрации предельных углеводородов и углеводородов нефти в атмосферном воздухе газоанализатором ГАНК-4	ФР.1.31.2010.06967
МВИ массовой концентрации пыли в атмосферном воздухе газоанализатором ГАНК-4	ФР.1.31.2010.06966
МВИ массовой концентрации непредельных и ароматических углеводородов, оксидов и ацетатов некоторых органических веществ в атмосферном воздухе газоанализатором ГАНК-4	ФР.1.31.2010.06965
МВИ массовой концентрации кислых и основных паров в атмосферном воздухе газоанализатором ГАНК-4	ФР.1.31.2009.06145
МВИ массовой концентрации вредных веществ в	ФР.1.31.2009.06144

атмосферном воздухе газоанализатором ГАНК-4	
---	--

Продолжение таблицы 8

1	2
Методика измерений массовой концентрации вредных веществ в промышленных выбросах газоанализатором ГАНК-4	ФР.1.31.2011.11325
Методика измерений № 1-12-2001 массовой концентрации серо- и азотосодержащих органических соединений в воздухе рабочей зоны газоанализатором ГАНК-4	ФР.1.31.2011.09651
Методика измерений № 1-11-2011 массовой концентрации эфиров, кетонов и альдегидов в воздухе рабочей зоны газоанализатором ГАНК-4	ФР.1.31.2011.09650
Методика измерений № 1-10-2011 массовой концентрации неорганических соединений некоторых металлов в воздухе рабочей зоны газоанализатором ГАНК-4	ФР.1.31.2011.09649
Методика измерений массовой концентрации непредельных и ароматических углеводородов, ацетатов и оксидов органических веществ в воздухе рабочей зоны газоанализатором ГАНК-4	ФР.1.31.2010.08576
МВИ измерений массовой концентрации фреонов в воздухе рабочей зоны газоанализатором ГАНК -4	ФР.1.31.2010.07149
Методика измерений массовой концентрации галогенопроизводных ароматических, предельных и непредельных углеводородов в воздухе рабочей зоны газоанализатором ГАНК-4	ФР.1.31.2011.10429
Методика измерений объемной доли кислорода в воздухе рабочей зоны газоанализатором ГАНК-4	ФР.1.31.2011.10428
Методика измерений массовой концентрации предельных углеводородов и углеводородов нефти в воздухе рабочей зоны газоанализатором ГАНК-4	ФР.1.31.2010.08575
Методика измерений массовой концентрации спиртов в воздухе рабочей зоны газоанализатором ГАНК-4	ФР.1.31.2010.08574
Методика измерений массовой концентрации кислых и основных паров в воздухе рабочей зоны газоанализатором ГАНК-4	ФР.1.31.2010.08573
Методика измерений массовой концентрации вредных веществ в воздухе пассажирского помещения и кабины автомобильного транспортного средства газоанализатором ГАНК-4РБ	ФР.1.31.2011.11326
Методика измерений массовой концентрации эфиров, кетонов и альдегидов в атмосферном воздухе газоанализатором ГАНК-4	ФР.1.31.2016.22667
Методика измерений значений массовой концентрации элегаза в атмосферном воздухе и воздухе рабочей зоны газоанализатором ГАНК-4	ФР.1.31.2017.27002
Методика измерений массовой концентрации и объемной доли окислителей и восстановителей в	ФР.1.31.2020.37246

атмосферном воздухе, в воздухе рабочей зоны,	
--	--

*Продолжение таблицы 8*

промышленных выбросах и замкнутых помещениях газоанализатором ГАНК-4	
--	--

**Нормативные и технические документы, устанавливающие требования к газоанализаторам универсальным ГАНК-4 (ГАНК-4АР, ГАНК-4А, ГАНК-4Р, ГАНК-4С, ГАНК-4М, ГАНК-4РБ, ГАНК-4Ф)**

Газоанализаторы универсальные ГАНК-4. Технические условия КПКУ 413322 002 ТУ (ТУ 4215-002-56591409-2010)

ГОСТ 13320-81 Газоанализаторы промышленные автоматические. Общие технические условия.

ГОСТ Р 52931-2008 Приборы контроля и регулирования технологических процессов. Общие технические условия

Приказ Федерального агентства по техническому регулированию и метрологии от 14 декабря 2018 г. № 2664 «Об утверждении Государственной поверочной схемы для средств измерений содержания компонентов в газовых и газоконденсатных средах»

ГОСТ 17.2.3.01-86 Охрана природы. Атмосфера. Правила контроля качества воздуха населенных пунктов

ГОСТ 17.2.6.02-85 Охрана природы. Атмосфера. Газоанализаторы автоматические для контроля загрязнения атмосферы. Общие технические требования

ГОСТ 12.1.005-88 Система стандартов безопасности труда. Общие санитарно-гигиенические требования к воздуху рабочей зоны

ГН 2.1.6.3492-17 Гигиенические нормативы. Предельно-допустимые концентрации (ПДК) загрязняющих веществ в атмосферном воздухе городских и сельских поселений

ГН 2.1.6.2309-07 Ориентировочные безопасные уровни воздействия (ОБУВ) загрязняющих веществ в атмосферном воздухе населенных мест

ГН 2.2.5.3532-18 Предельно допустимые концентрации (ПДК) вредных веществ в воздухе рабочей зоны

ГН 2.2.5.2308-07 Ориентировочные безопасные уровни воздействия (ОБУВ) вредных веществ в воздухе рабочей зоны

СанПиН 2.1.6.1032-01 Гигиенические требования к обеспечению качества атмосферного воздуха населенных мест

ГОСТ 12.1.007-76 Система стандартов безопасности труда. Вредные вещества. Классификация и общие требования безопасности

ГОСТ 12.1.009-2009 Система стандартов безопасности труда. Электробезопасность. Термины и определения

#### **Изготовитель**

Общество с ограниченной ответственностью «НПО «Прибор» ганк»

(ООО «НПО «Прибор» ганк»)

ИНН 7724223692

Адрес: 105318, г. Москва, ул. Ибрагимовна, д.31, корпус 10, эт/помещ. 2/7

Телефон (факс): +7 (495) 419-00-92, 580-61-31.

E-mail: info@gank4.ru, pribor@gank4.ru

#### **Испытательный центр**

Открытое акционерное общество Федеральный научно-технический центр метрологии систем экологического контроля «Инверсия»

Адрес: 107031, г. Москва, ул. Рождественка, д.27

Телефон (факс): +7 (495) 608-45-56

E-mail: inversiyaDIR@yandex.ru

Аттестат аккредитации ОАО ФНТЦ «ИНВЕРСИЯ» по проведению испытаний средств измерений в целях утверждения типа RA.RU.311322 от 22.10.2015 г.