

СЕРТИФИКАТ
ОБ УТВЕРЖДЕНИИ ТИПА СРЕДСТВ ИЗМЕРЕНИЙ



№ 17877 от 6 августа 2024 г.

Срок действия до 1 марта 2029 г.

Наименование типа средств измерений:

Колонки топливораздаточные 1КЭД «Ливенка», 2КЭД «Ливенка»

Производитель:

ООО «Ливенка», г. Ливны, Орловская обл., Российская Федерация

Документ на поверку:

ГОСТ 8.220-76 «Государственная система обеспечения единства измерений. Колонки маслораздаточные. Методы и средства поверки» и МП 208-090-2018 «Государственная система обеспечения единства измерений. Колонки топливораздаточные 1КЭД «Ливенка», 2КЭД «Ливенка» с изменением № 1

Интервал времени между государственными поверками: **12 месяцев**

Тип средств измерений утвержден постановлением Государственного комитета по стандартизации Республики Беларусь от 06.08.2024 № 86

Средства измерений данного типа средства измерений, производимые в период срока действия данного сертификата об утверждении типа средства измерений, или утвержденный тип единичного экземпляра средства измерений разрешаются к применению на территории Республики Беларусь в соответствии с прилагаемым описанием типа средства измерений.

Заместитель Председателя



А.А.Бурак

ОПИСАНИЕ ТИПА СРЕДСТВА ИЗМЕРЕНИЙ
приложение к сертификату об утверждении типа средств измерений
от 6 августа 2024 г. № 17077

Наименование типа средств измерений и их обозначение: колонки топливораздаточные 1КЭД «Ливенка», 2КЭД «Ливенка»

Назначение и область применения: в соответствии с разделом «Назначение средства измерений» Приложения.

Описание: в соответствии с разделом «Описание средства измерений» Приложения.

Обязательные метрологические требования: в соответствии с таблицей 2 Приложения.

Основные технические характеристики и метрологические характеристики, не относящиеся к обязательным метрологическим требованиям: в соответствии с таблицей 3 Приложения.

Комплектность: в соответствии с таблицей 4 Приложения.

Место нанесения знака утверждения типа средств измерений: на средстве измерений и/или на эксплуатационных документах.

Поверка осуществляется по ГОСТ 8.220-76 «Государственная система обеспечения единства измерений. Колонки маслораздаточные. Методы и средства поверки», МП 208-090-2018 «Государственная система обеспечения единства измерений. Колонки топливораздаточные 1КЭД «Ливенка», 2КЭД «Ливенка» с изменением № 1, утвержденным в 2021 г.

Сведения о методиках (методах) измерений: в соответствии с разделом «Сведения о методиках (методах) измерений» Приложения.

Технические нормативные правовые акты и технические документы, устанавливающие:

требования к типу средств измерений: в соответствии с разделом «Нормативные и технические документы, устанавливающие требования к типу средств измерений» Приложения.

Перечень средств поверки: отсутствует.

Идентификация программного обеспечения: в соответствии с таблицей 1 Приложения.

Производитель средств измерений: в соответствии с разделом «Изготовитель» Приложения.

Уполномоченное юридическое лицо, проводившее испытания средств измерений: в соответствии с разделом «Испытательный центр» Приложения.

Приведенные по тексту Приложения ссылки на документы «Р 50.2.077-2014», Приказ Росстандарта от 07.02.2018 г. № 256 «Об утверждении Государственной поверочной схемы для средств измерений массы и объема жидкости в потоке, объема жидкости и вместимости при статистических измерениях, массового и объемного расходов жидкости», ГОСТ Р 58927-2020 «Колонки топливораздаточные. Общие технические условия» для Республики Беларусь носят справочный характер.

Фотография общего вида средств измерений носит иллюстративный характер и представлена на рисунке 4 Приложения.

Схема (рисунок) с указанием места для нанесения знака(ов) поверки средств измерений: на свидетельство о поверке и (или) на средство измерений или при отсутствии такой возможности на эксплуатационную документацию.

Схема пломбировки от несанкционированного доступа в соответствии с рисунками 5 – 15 Приложения.

Приложение: описание типа средств измерений, регистрационный номер:
№ 74239-19, на 14 листах.

Директор БелГИМ



А.В. Казачок

УТВЕРЖДЕНО
приказом Федерального агентства
по техническому регулированию
и метрологии
от «09» августа 2021 г. № 1711

Регистрационный № 74239-19

Лист № 1
Всего листов 14

ОПИСАНИЕ ТИПА СРЕДСТВА ИЗМЕРЕНИЙ

Колонки топливораздаточные 1КЭД "Ливенка", 2КЭД "Ливенка"

Назначение средства измерений

Колонки топливораздаточные 1КЭД "Ливенка", 2КЭД "Ливенка" (далее - ТРК) предназначены для измерений количества нефтепродуктов (бензин, керосин, дизтопливо вязкостью от 0,55 до 40 мм²/с, масел кинематической вязкостью от 6 до 300 мм²/с) в единицах массы и объема или объема при их выдаче в топливные баки транспортных средств и тару потребителя на автозаправочных станциях, комплексах и других объектах при осуществлении коммерческого или внутрихозяйственного учета.

Описание средства измерений

Принцип действия ТРК основан на выдаче и одновременном измерении количества продукта при помощи встроенных измерителей массы или измерителей объема.

ТРК, в зависимости от модификации, могут оснащаться:

- измерителями массы для измерений отпускаемого продукта в единицах массы и объема;
- измерителями объема для измерений отпускаемого продукта в единицах объема.

ТРК, для светлых нефтепродуктов, настроенные на отпуск топлива по среднесезонной температуре, приводят объем отпускаемого топлива к объему при заданном значении температуры (среднему значению температуры топлива в сезон). ТРК, для светлых нефтепродуктов, с системой автоматической температурной компенсации (далее - АТК), приводят объем отпускаемого топлива при текущей температуре, измеряемой встроенным в ТРК измерителем температуры, к объему при температуре плюс 20 °С.

Первичная измерительная информация с преобразователей измерителей массы или объема по закрытым информационным каналам с внутренними протоколами передается на контроллер (блок) управления, который имеет программное обеспечение (в дальнейшем – ПО) и обеспечивает прием и обработку полученной информации. На основании полученной информации и внешних команд контроллер осуществляет управление исполнительными устройствами и механизмами для дозированного отпуска топлива.

Управление ТРК осуществляется от внешнего устройства управления, персонального компьютера, пульта дистанционного управления, контрольно-кассовой машины или блока местного управления через гидравлическую систему с отображением и передачей информации о результатах измерений объема/массы топлива на местном отсчетном устройстве и внешнем устройстве управления.

ТРК состоят из следующих основных элементов:

- корпуса;
- гидравлической системы;
- электрической части;

- вспомогательных и дополнительных устройств.

Гидравлическая система может состоять из одного или нескольких измерительных каналов.

Измерительный канал ТРК включает в себя:

- фильтр грубой очистки продукта (для всасывающего типа);
- электронасос (для всасывающего типа);
- фильтр-газоотделитель со встроенным обратным клапаном (для всасывающего типа);
- фильтр тонкой очистки продукта;
- первичный преобразователь объема (преобразователь поршневой ПЖ; первичный преобразователь объема с овальными шестернями ППО), или массы (первичный преобразователь массы), оснащенный электронным преобразователем или механическим стрелочным устройством (для ТРК с измерителями объема, применяемых при внутрихозяйственном учете);
- двухходовой электромагнитный клапан, предназначенный для блокировки подачи топлива в нерабочем режиме и снижения потока в конце измеряемой дозы, а также для блокировки данной гидравлической системы при выходе ее из строя;
- напорный клапан, предназначенный для перекрытия трубопровода с целью исключения движения продукта в обратном направлении;
- раздаточный рукав с краном.

Гидравлическая система, в зависимости от модификаций и применяемых первичных преобразователей, обеспечивает возможность измерения объема или массы и объема нефтепродуктов.

Электрическая часть включает в себя:

- контроллер управления с электронным отсчетным устройством, который может быть выполнен в виде единого корпусного изделия или отдельных функциональных блоков и поддерживает все каналы измерений ТРК, обеспечивает связь с верхним уровнем управления, хранит в памяти уникальные номера первичных преобразователей и их настроечные параметры;
- кнопки Пуск/Стоп или датчики положения раздаточного крана;
- соленоиды минимального и максимального расхода;
- электродвигатели насоса (для модификаций ТРК с встроенным насосом).

К вспомогательным и дополнительным устройствам относятся:

- системы электрообогрева;
- оборудование для отбора паров нефтепродукта при заправке;
- измерители температуры;
- устройства идентификации пользователей и клавиатурные модули преднабора дозы;
- электромеханические счетчики суммарного учета;
- блоки и терминалы управления;
- устройства контроля состояния заземления;
- дополнительные индицирующие и мультимедийные устройства;
- другие устройства, обеспечивающие расширение функциональных характеристик

ТРК.

Корпуса ТРК изготавливаются из оцинкованной или нержавеющей стали с возможностью нанесения дополнительных антикоррозионных и декоративных покрытий и имеют несколько различных модификаций, обеспечивающих возможность комплектации несколькими гидравлическими и электрическими системами, а также вспомогательными и дополнительными устройствами.

ТРК изготавливаются в различных модификациях, различающихся:

- по способу ведения учета количества продукта: М – в единицах массы и объема; V – в единицах объема;
- по способу размещения: для одновременного обслуживания одного или двух потребителей;
- по типу корпуса: тип "0" (без каркаса), тип "1", "2", "3", "4", "5", "6";
- по количеству типов выдаваемого топлива (от 1 до 5);
- по количеству раздаточных кранов от 1 до 10;
- по количеству высокопроизводительных постов налива (с указанием количества постов и их производительности);
- по типу насоса (встроенный или вынесенный);
- по типу отсчетного устройства: механическое со стрелочным указателем и электронное (со светодиодными, блинкерными или жидкокристаллическими индикаторами);
- по материалу корпуса: из оцинкованной или нержавеющей стали;
- типу отпускаемого топлива: светлые нефтепродукты, масла;
- наличию системы АТК/настройки на среднесезонную температуру;
- наличию системы электрообогрева;
- местом расположения раздаточного крана и рукава (в корпусе или на отдельно стоящих стойках (сателлитах)).

В ТРК, имеющих в своем составе несколько измерительных каналов, реализована возможность независимой поканальной регулировки и пломбирования отдельных измерителей объема или массы (автономных блоков), имеющих индивидуальный заводской номер.

Измерительные схемы ТРК представлены на рисунках 1-3.

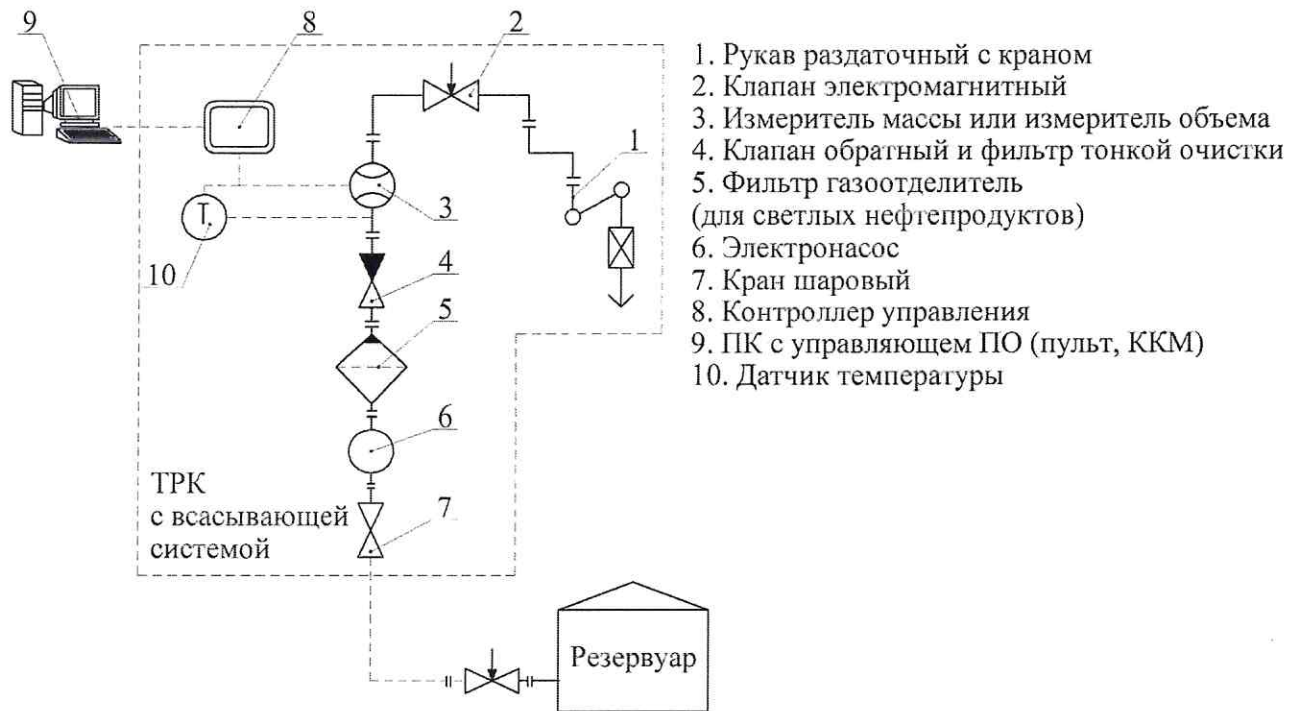


Рисунок 1 - ТРК с всасывающей системой подачи продукта. Измерительная схема.

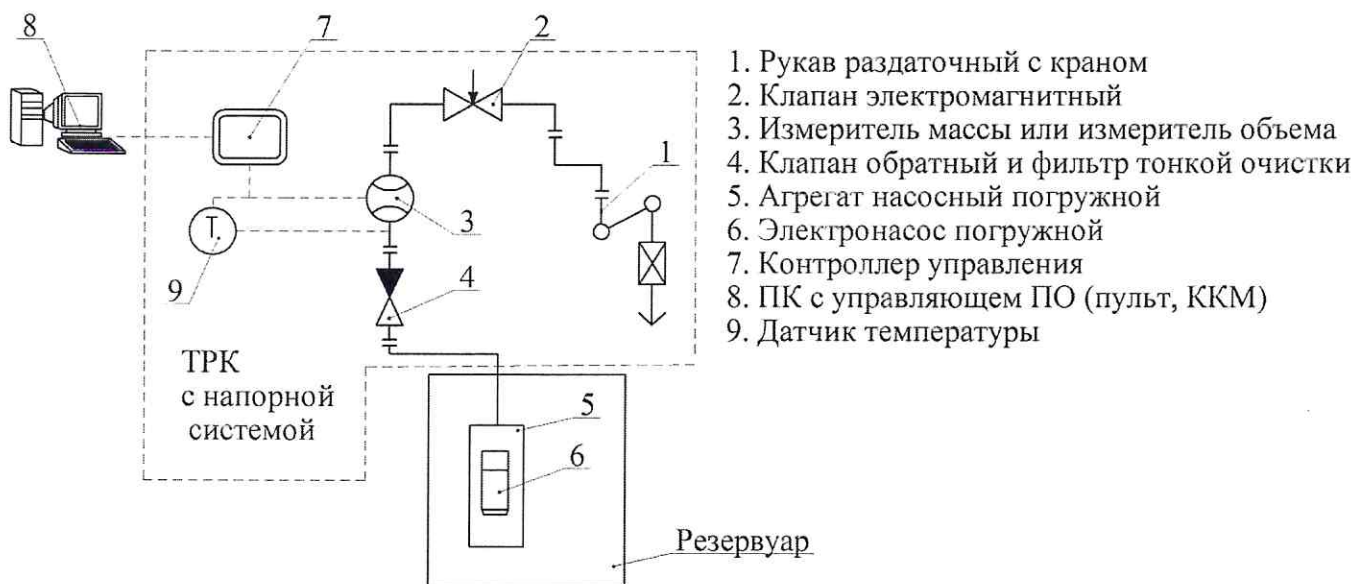


Рисунок 2 - ТРК с напорной системой подачи продукта от погружного агрегата. Измерительная схема.

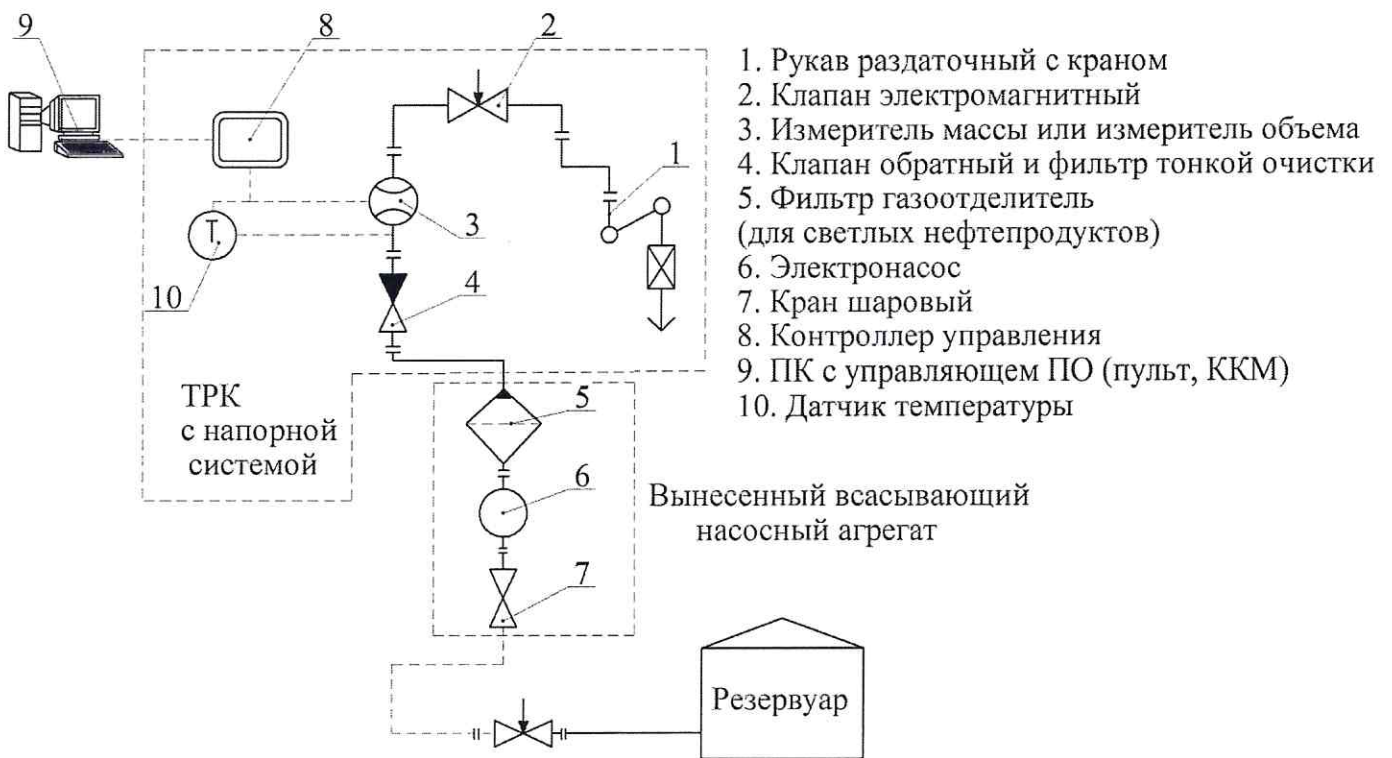


Рисунок 3 - ТРК с напорной системой подачи продукта от напорно-всасывающего агрегата. Измерительная схема

Общий вид колонок топливораздаточных 1КЭД "Ливенка", 2КЭД "Ливенка" в зависимости от типа корпуса представлен на рисунке 4.

Схемы пломбирования колонок от несанкционированного доступа приведены на рисунках 5-15.

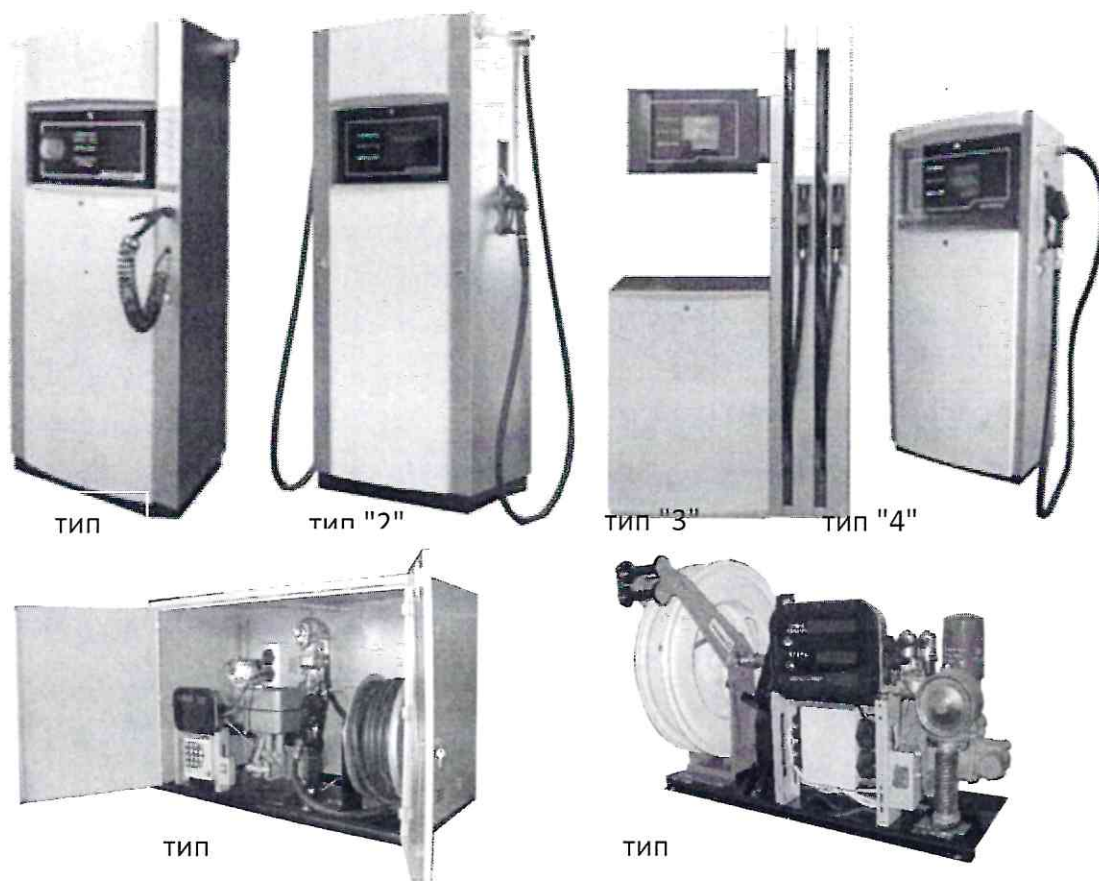


Рисунок 4 - Общий вид колонок топливораздаточных 1КЭД "Ливенка", 2КЭД "Ливенка".

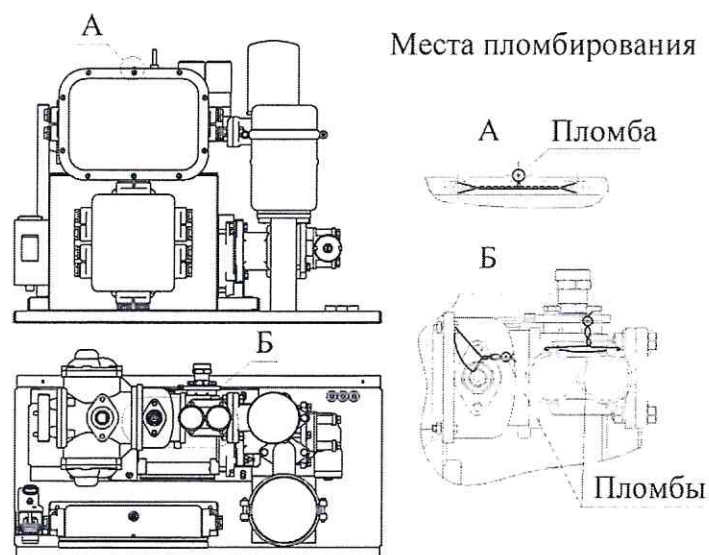


Рисунок 5 - Схема пломбирования от несанкционированного доступа, обозначение мест нанесения знака поверки.

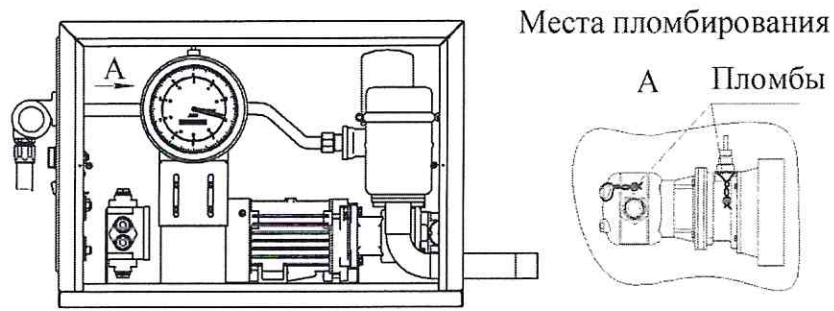


Рисунок 6 - Схема пломбирования от несанкционированного доступа, обозначение мест нанесения знака поверки

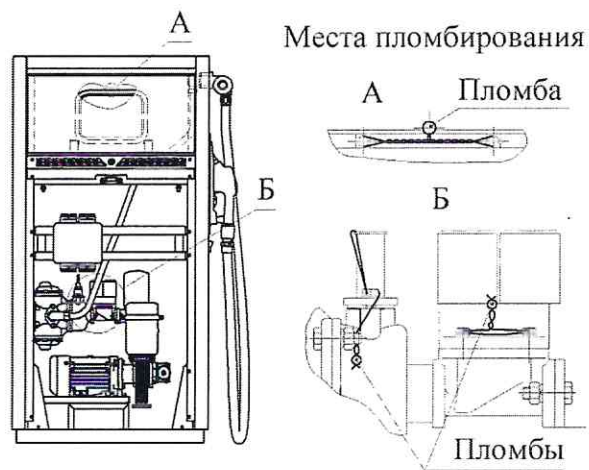


Рисунок 7 - Схема пломбирования от несанкционированного доступа, обозначение мест нанесения знака поверки

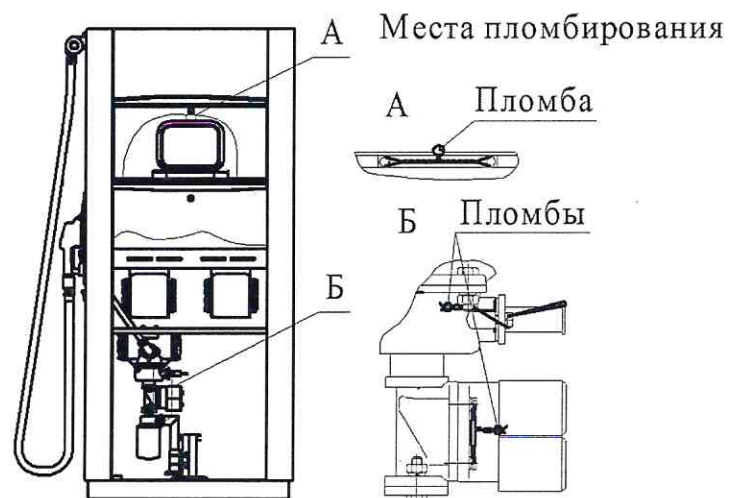


Рисунок 8 - Схема пломбирования от несанкционированного доступа, обозначение мест нанесения знака поверки

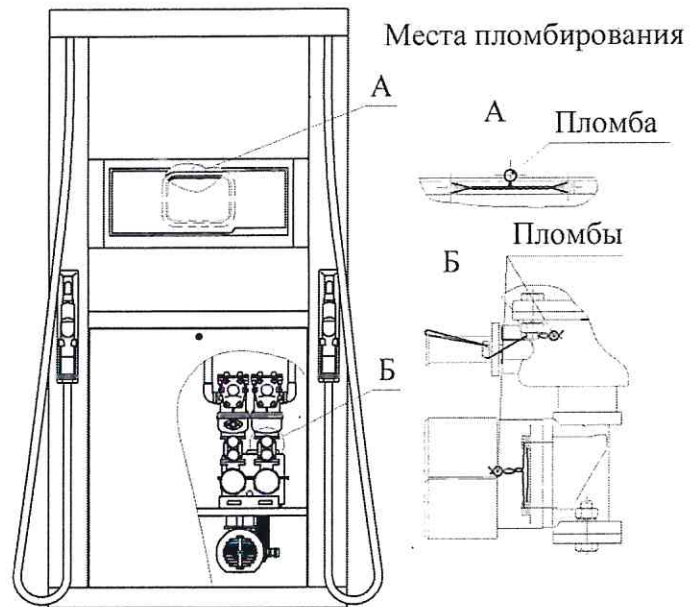


Рисунок 9 - Схема пломбирования от несанкционированного доступа, обозначение мест нанесения знака поверки

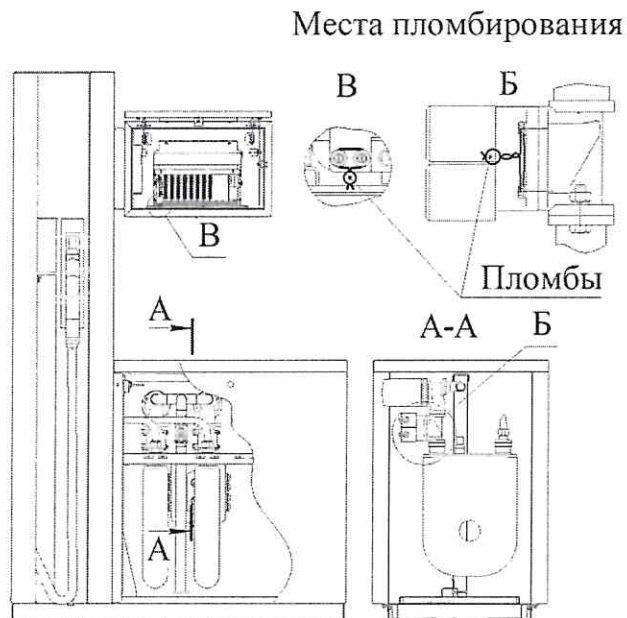


Рисунок 10 - Схема пломбирования от несанкционированного доступа, обозначение мест нанесения знака поверки

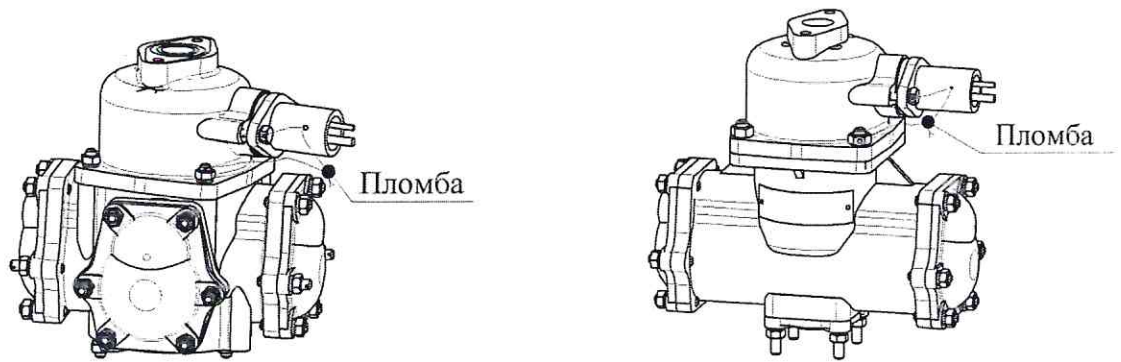


Рисунок 11 – Измерители объема поршневые ПЖ. Схема пломбирования от несанкционированного доступа, обозначение мест нанесения знака поверки

Места пломбирования

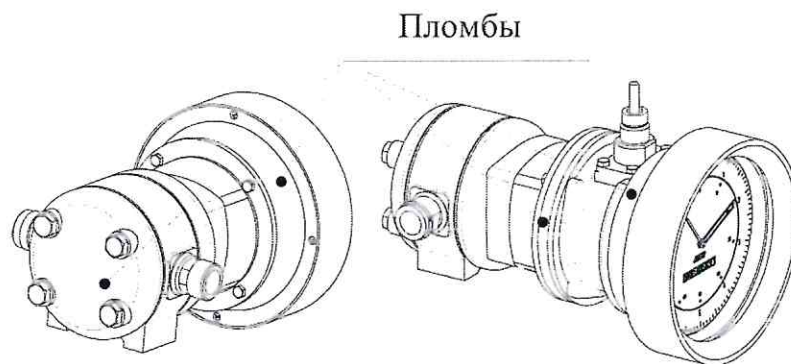


Рисунок 12 – Измеритель объема с овальными шестернями ППО. Схема пломбирования от несанкционированного доступа, обозначение мест нанесения знака поверки

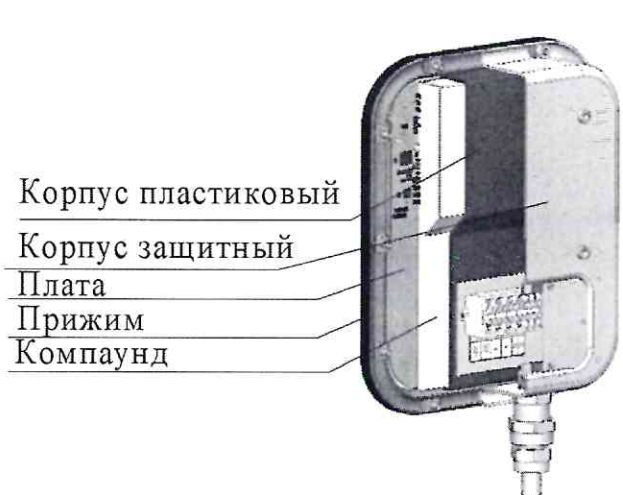


Рисунок 13 – Блок управления БУИ.
Схема пломбирования от несанкционированного доступа (посредством заливки компаундом)



Рисунок 14 – Контроллер КУП.
Схема пломбирования контроллера от несанкционированного доступа

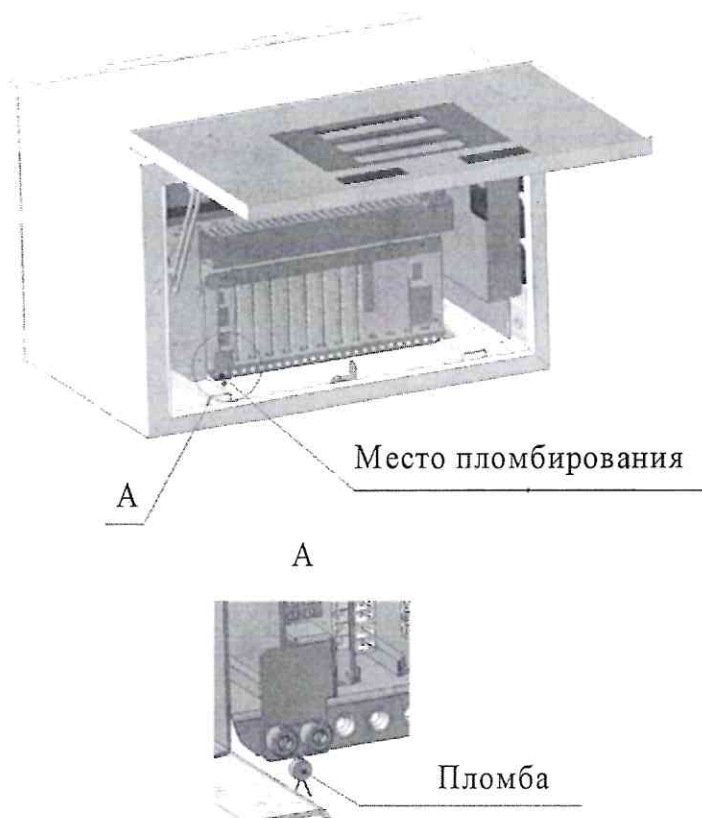


Рисунок 15 - Контроллер КМК. Схема пломбирования от несанкционированного доступа
Программное обеспечение

Колонки имеют встроенное программное обеспечение (далее - ПО), которое записывается в контроллер управления при изготовлении ТРК на предприятии-изготовителе с целью обеспечения функционирования ТРК и ее узлов в соответствии с установленными техническими характеристиками.

ПО подразделяется на метрологически значимое и метрологически незначимое. Метрологически значимое ПО используется только для получения, преобразования и передачи измерительных данных. ПО, которое используется для обеспечения безопасности и управления технологическим процессом, является метрологически незначимым.

К метрологически значимому ПО относятся:

- ПО контроллера управления;
- ПО электронных преобразователей измерителей массы или объема, установленное в электронном преобразователе, размещаемом в контроллере ТРК или в составе измерителя.

ПО контроллера управления ТРК имеет функционал по хранению и контролю за идентификационными параметрами всех подключенных и сконфигурированных в ТРК электронных блоков, участвующих в обработке метрологической информации, исключающий возможность их несанкционированной замены. Программное обеспечение имеет защиту от подмены и установки дополнительных электронных устройств в ТРК с целью искажения метрологически значимой информации. Идентификационные параметры программного обеспечения обеспечивают возможность его однозначной идентификации при визуальном контроле на информационном табло ТРК и по каналу связи с внешнего устройства управления. В ТРК реализовано 2 уровня защиты ПО: физическая - за счет применения пломбируемых микропереключателей или корпусов контроллера управления (рисунки 13, 14, 15), ограничивающих доступ к функционалу по перезаписи программного обеспечения, и программная - за счет ограничения прав доступа персонала с помощью системы паролей.

Уровень защиты программного обеспечения "высокий" в соответствии с Р 50.2.077-2014.

Идентификационные данные программного обеспечения колонок приведены в таблице 1.

Таблица 1 – Идентификационные данные программного обеспечения

Наименование ПО	ПО центрального процессора блока управления индикации	ПО центрального процессора контроллера универсально-программируемого	ПО центрального процессора контроллера модульного конфигурируемого	ПО центрального процессора отсчетного устройства "Топаз"	ПО контроллера "Гарвекс-КВОТА 3"	ПО центрального процессора контроллера автомобильной заправочной станции
Идентификационное наименование ПО	BUI	KUP ver.0F	КМК	Топаз	КВТ-2014	КМАЗС
Номер версии метрологически значимой части ПО	01	07	01	P101	2.0	2.5.79
Цифровой идентификатор ПО (контрольная сумма)	0x6D49	0x4A47	0xE84A	5BA9	A36AA832	0x1E5A

Метрологические и технические характеристики

Таблица 2 – Метрологические характеристики

Наименование характеристики	Значение
Пределы допускаемой основной относительной погрешности измерений объема, %: - с электронным отсчетным устройством - с механическим отсчетным устройством	$\pm 0,25$ $\pm 0,5^*$
Пределы допускаемой относительной погрешности измерений массы ТРК с электронным отсчетным устройством, %	$\pm 0,25$
Пределы допускаемой основной относительной погрешности измерений объема для ТРК, оснащенных системой АТК, %	$\pm 0,5$
Пределы допускаемой дополнительной относительной погрешности, вызванной изменением температуры окружающей среды, при измерении объема через один раздаточный рукав, %	$\pm 0,25^*$
Пределы допускаемой абсолютной погрешности измерений средней плотности, кг/м^3	$\pm 0,5^*$

Наименование характеристики	Значение
Номинальный расход, при выдаче через один раздаточный рукав (с допуском отклонением $\pm 10\%$), л/мин (кг/мин): - светлые нефтепродукты - масла	40; 50; 80; 100; 130; 160; 200; 300; 400** 10; 20; 50; 100 **
Минимальная доза выдачи, л (кг) - для светлых нефтепродуктов с электронным отсчетным устройством: - при расходе 40-50 л/мин - при расходе 80-160 л/мин - при расходах более 160 л/мин - для масла с электронным отсчетным устройством: - при расходе 10-20 л/мин - при расходе 50-100 л/мин - для светлых нефтепродуктов с механическим отсчетным устройством - для масла с механическим отсчетным устройством: - при расходе 10-20 л/мин - при расходе 50-100 л/мин	2,0 10 50 1,0 10 10* 1,0* 10*
Пределы допускаемой относительной погрешности при измерении объема/массы минимальных доз, %: - с электронным отсчетным устройством - с механическим отсчетным устройством	$\pm 0,5$ $\pm 1^*$
* - для ТРК при измерении в единицах объема (модификации "V"), применяемых при внутрихозяйственном учете ** - для колонок с напорной системой подачи продукта номинальный расход определяется техническими характеристиками электронасоса и всасывающего и напорного трубопроводов.	

Таблица 3 – Основные технические характеристики

Наименование характеристики	Значение
Верхний предел показаний указателя разового учета, л (кг), не менее: - с электронным отсчетным устройством - с механическим стрелочным указателем для выдачи светлых нефтепродуктов - с механическим стрелочным указателем для выдачи масла	999,99 999,9* 99,99*
Верхний предел показаний указателя суммарного учета, л (кг), не менее: - с электронным отсчетным устройством - с механическим стрелочным указателем для выдачи светлых нефтепродуктов - с механическим стрелочным указателем для выдачи масла	999999,99 999999,9* 9999,99*
Цена деления указателя суммарного учета, л (кг): - с электронным отсчетным устройством - с механическим стрелочным указателем для выдачи светлых нефтепродуктов - с механическим стрелочным указателем для выдачи масла	0,01 0,1* 0,01*

Наименование характеристики	Значение
<p>Нормальные условия измерений:</p> <ul style="list-style-type: none"> - температура окружающей среды, °С - относительная влажность, % - атмосферное давление, кПа <p>Рабочие условия:</p> <ul style="list-style-type: none"> - температура окружающей среды, °С - относительная влажность, %, при 25 °С - температура выдаваемого топлива, °С: <p>бензина</p> <p>для дизельного топлива и керосина</p> <p>масел</p>	<p>от +15 до +25</p> <p>от 30 до 80</p> <p>от 84 до 106</p> <p>от -40 до +50*</p> <p>от 30 до 98</p> <p>от -40 до температуры начала кипения</p> <p>от -40 (или температуры помутнения/кристаллизации) до +50</p> <p>от +6 до +50</p>
Напряжение питания контроллера (отсчетного устройства), В	-24; ~220 ^{+10%} _{-15%}
Напряжение питания привода насоса, В (для ТРК с всасывающей системой подачи)	-24; ~220; ~380 ^{+10%} _{-15%}
Частота переменного тока питания, Гц	от 49 до 51
Мощность встроенного привода насоса, кВт	0,55; 1,1; 1,5; 2,2; 4; 5,5; 7,5
Степень защиты от внешних воздействий по ГОСТ 14254-2015 (IEC 60529:2013), обеспечиваемая оболочками электрической части ТРК, не менее	IP54
Длина раздаточного рукава, м, не менее	3,5
Габаритные размеры	Согласно документации
Масса	Согласно документации
Полный средний срок службы, лет, не менее	12
<p>* - для ТРК при измерении в единицах объема (модификации "V"), применяемых при внутрихозяйственном учете</p> <p>** - от минус 60 до плюс 50 °С - для колонок с системой электрообогрева</p>	

Знак утверждения типа

наносят на маркировочную табличку ТРК методом лазерной гравировки, и на титульный лист эксплуатационной документации типографским методом.

Комплектность средства измерений

Таблица 4

Наименование	Обозначение	Количество	Примечания
Колонка топливораздаточная	1КЭД "Ливенка" или 2КЭД "Ливенка"	1 шт.	Согласно заказа
Запасные части, инструменты и принадлежности		1 комплект	
Руководство по эксплуатации	421.00.00.00 РЭ, 421.00.00.00-01 РЭ	1 шт.	
Формуляр	421.00.00.00 ФО	1 шт.	
"ГСИ. Колонки топливораздаточные 1КЭД "Ливенка", 2КЭД "Ливенка". Методика поверки"	МП 208-090-2018 (с изменением №1)	1 экз.	по заказу

Нормативные и технические документы, устанавливающие требования к колонкам топливораздаточным 1КЭД "Ливенка", 2КЭД "Ливенка"

Приказ Росстандарта от 07.02.2018 г. №256 "Об утверждении Государственной поверочной схемы для средств измерений массы и объема жидкости в потоке, объема жидкости и вместимости при статистических измерениях, массового и объемного расходов жидкости".

ГОСТ Р 58927-2020 "Колонки топливораздаточные. Общие технические условия".

ТУ 4213-133-05806720-2006 "Колонки топливораздаточные 1КЭД "Ливенка", 2КЭД "Ливенка" Технические условия".

Сведения о методиках (методах) измерений

приведены в п.2.3 Руководства по эксплуатации 421.00.00.00 РЭ, 421.00.00.00-01 РЭ.

Изготовитель

Общество с ограниченной ответственностью "Ливенка" (ООО "Ливенка")

Адрес: 303854, Орловская область, г. Ливны, ул. Елецкая, 58

Телефон/факс: + 7 (48677) 2-16-89 / +7 (48677) 7-30-55

Web-сайт: www.livenka.ru

E-mail: azs@prompribor.ru

Испытательный центр

Федеральное государственное унитарное предприятие "Всероссийский научно-исследовательский институт метрологической службы" (ФГУП "ВНИИМС")

Адрес: 119361, г. Москва, ул. Озерная, д.46

Тел./факс: +7 (495) 437-55-77 / +7 (495) 437-56-66

Web-сайт: www.vniims.ru

E-mail: office@vniims.ru

Аттестат аккредитации ФГУП "ВНИИМС" по проведению испытаний средств измерений в целях утверждения типа № 30004-13 от 29.03.2018 г.