

СЕРТИФИКАТ  
ОБ УТВЕРЖДЕНИИ ТИПА СРЕДСТВ ИЗМЕРЕНИЙ

---



№ 17926 от 22 августа 2024 г.

Срок действия до 6 марта 2029 г.

Наименование типа средств измерений:

**Дымомеры СМОГ-2**

Производитель:

**ФГУП «СПО «Аналитприбор», г. Смоленск, Российская Федерация**

Документ на поверку:

**МП-640-0020-2-14 «Инструкция. Дымомеры СМОГ-2. Методика поверки»**

Интервал времени между государственными поверками: **6 месяцев**

Тип средств измерений утвержден постановлением Государственного комитета по стандартизации Республики Беларусь от 22.08.2024 № 92

Средства измерений данного типа средства измерений, производимые в период срока действия данного сертификата об утверждении типа средства измерений, или утвержденный тип единичного экземпляра средства измерений разрешаются к применению на территории Республики Беларусь в соответствии с прилагаемым описанием типа средства измерений.

Заместитель Председателя



А.А.Бурак

*Александр*

## ОПИСАНИЕ ТИПА СРЕДСТВА ИЗМЕРЕНИЙ

приложение к сертификату об утверждении типа средств измерений

от 22 августа 2024 г. № 17926

Наименование типа средств измерений и их обозначение: дымомеры СМОГ-2

Назначение и область применения: в соответствии с разделом «Назначение средства измерений» Приложения.

Описание: в соответствии с разделом «Описание средства измерений» Приложения.

Обязательные метрологические требования: диапазон измерений дымности; пределы допускаемой приведенной погрешности измерений дымности; диапазон показаний коэффициента поглощения сетевого потока; пределы допускаемой абсолютной погрешности измерений коэффициента поглощения светового потока в диапазоне измерений от 1,6 до 1,8 м<sup>-1</sup>, значения приведены в таблице 2 Приложения.

Основные технические характеристики и метрологические характеристики, не относящиеся к обязательным метрологическим требованиям: время прогрева; напряжение питания; потребляемая мощность дымомеров; габаритные размеры; масса; рабочие условия эксплуатации дымомеров, значения приведены в таблице 2 Приложения.

Комплектность: в соответствии с таблицей 3 Приложения.

Место нанесения знака утверждения типа средств измерений: на средстве измерений и/или на эксплуатационных документах.

Поверка осуществляется по МП-640-0020-2-14 «Инструкция. Дымомеры СМОГ-2. Методика поверки», утвержденной в 2014 г.

Сведения о методиках (методах) измерений: в соответствии с разделом «Сведения о методиках (методах) измерений» Приложения.

Технические нормативные правовые акты и технические документы, устанавливающие:

требования к типу средств измерений: в соответствии с разделом «Нормативные и технические документы, устанавливающие требования к типу средств измерений» Приложения.

Перечень средств поверки: в соответствии с разделом «Поверка» Приложения.

Идентификация программного обеспечения: в соответствии с таблицей 1 Приложения.

Производитель средств измерений: в соответствии с разделом «Изготовитель» Приложения.

Уполномоченное юридическое лицо, проводившее испытания средств измерений: в соответствии с разделом «Испытательный центр» Приложения.

Приведенные по тексту Приложения ссылки на документы ГОСТ Р 50953-2008 «Выбросы вредных веществ и дымность отработавших газов магистральных и маневровых тепловозов. Нормы и методы определения», ГОСТ Р 51250-99 «Двигатели внутреннего сгорания поршневые. Дымность отработавших газов. Нормы и методы определения», ГОСТ Р 52160-2003 «Автотранспортные средства, оснащенные двигателями с воспламенением от сжатия. Дымность отработавших газов. Нормы и методы контроля при оценке технического состояния», ГОСТ Р 52408-2005 «Двигатели внутреннего сгорания поршневые. Выбросы вредных веществ с отработавшими газами. Часть 2. Измерения в условиях эксплуатации», ГОСТ Р ИСО 11614-2011 «Двигатели внутреннего сгорания поршневые с воспламенением от сжатия. Прибор для измерения дымности и определения коэффициента поглощения светового потока в отработавших газах», Приказ Министерства промышленности и торговли Российской Федерации от 06 декабря 2011 г. № 1677, Приказ Министерства внутренних дел Российской Федерации от 08 ноября 2012 г. № 1014 для Республики Беларусь носят справочный характер.

Фотография общего вида средств измерений носит иллюстративный характер и представлена на рисунке 1 Приложения.

Схема (рисунок) с указанием места для нанесения знака(ов) поверки средств измерений: на свидетельство о поверке и (или) на средство измерений или при отсутствии такой возможности на эксплуатационную документацию.

Схема пломбировки от несанкционированного доступа в соответствии с рисунком 2 Приложения.

Приложение: описание типа средств измерений, регистрационный номер: № 56918-14, на 5 листах.

Директор БелГИМ



А.В. Казачок

## ОПИСАНИЕ ТИПА СРЕДСТВА ИЗМЕРЕНИЙ

### Дымомеры СМОГ-2

#### Назначение средства измерений

Дымомеры СМОГ-2 (далее – дымомеры) предназначены для измерений дымности отработавших газов дизельных двигателей автомобилей, дизельных судовых, тепловозных и промышленных двигателей.

#### Описание средства измерений

Дымомеры имеют блочную структуру и состоят из измерительной камеры с блоком обработки информации (БОИ), блока питания и индикации (БПИ) и пробозаборника. Измерительная камера представляет собой оптическую систему, основными элементами которой являются источник света и фотоприемник. Питание дымомеров осуществляется от сети переменного тока через адаптер и (или) от аккумулятора. Конструктивно дымомеры имеют два исполнения СМОГ-2-01 и СМОГ-2-02 в зависимости от способа отображения результатов измерений. В дымомерах исполнения СМОГ-2-02 отображение результатов измерений осуществляется на БПИ и персональном компьютере или другом внешнем устройстве с использованием интерфейса USB, RS232. В комплект дымомеров исполнения СМОГ-2-01 БПИ не входит, результаты измерений отображаются только на персональном компьютере или другом внешнем устройстве.

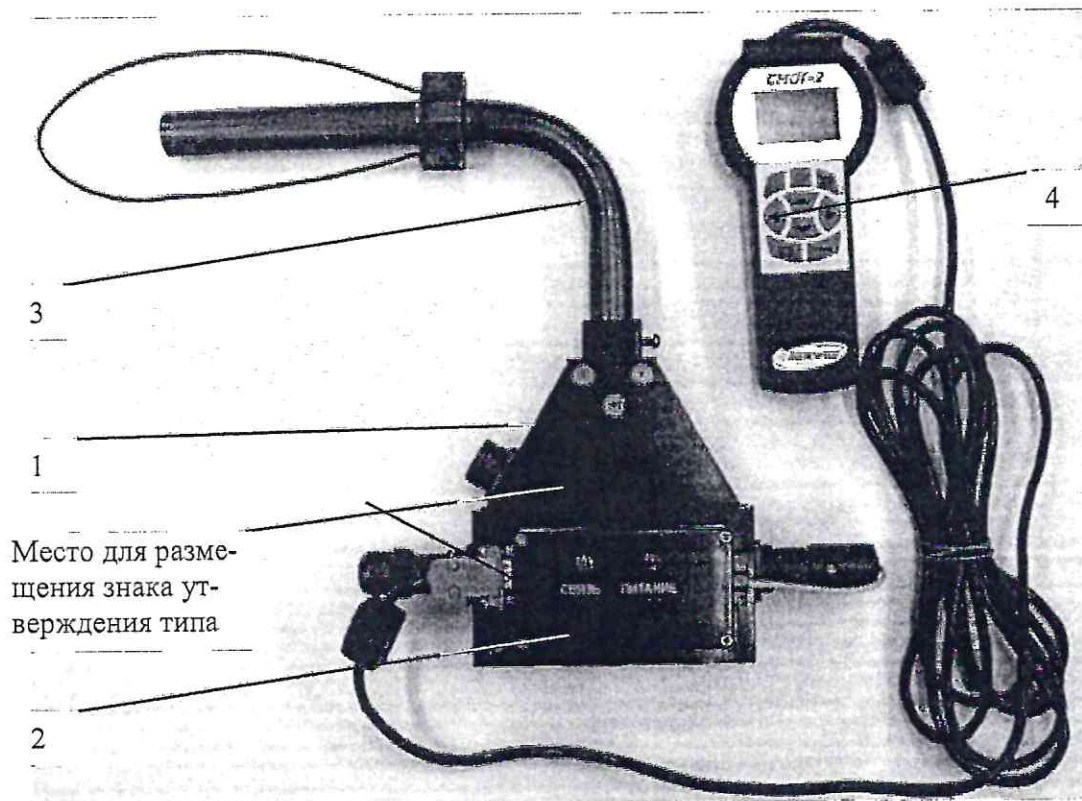
Принцип работы дымомеров основан на оптико-абсорбционном методе измерений, заключающемся в измерении ослабления интенсивности света при прохождении его через задымленную среду. Источник света просвечивает измерительную камеру с эффективной фотометрической длиной 0,2 м, заполненную отработавшим газом. Фотодиод регистрирует интенсивность излучения, прошедшего через задымленную среду. Сигнал с фотодиода обрабатывается БОИ и передается на компьютер или на БПИ. Результаты измерений представляются в единицах дымности и единицах коэффициента поглощения светового потока.

Внешний вид дымомеров и обозначение места для размещения знака утверждения типа представлены на рисунке 1, схема пломбировки от несанкционированного доступа – на рисунке 2.

#### Программное обеспечение

Дымомеры имеют встроенное и внешнее программное обеспечение (ПО). Встроенное ПО является метрологически значимым, выполняющим функции сбора, обработки, передачи, хранения и представления измерительной информации. Внешнее ПО применяется для связи с компьютером через пользовательский интерфейс, не является метрологически значимым, предназначено для считывания результатов измерений и других данных. ПО разработано ФГУП СПО «Аналитприбор» для операционной системы Windows.

Идентификационные данные ПО представлены в таблице 1.



1 – измерительная камера; 2 – БОИ; 3 – пробозаборник; 4 – БПИ

Рисунок 1 – Внешний вид дымомеров,  
обозначение места для размещения знака утверждения типа

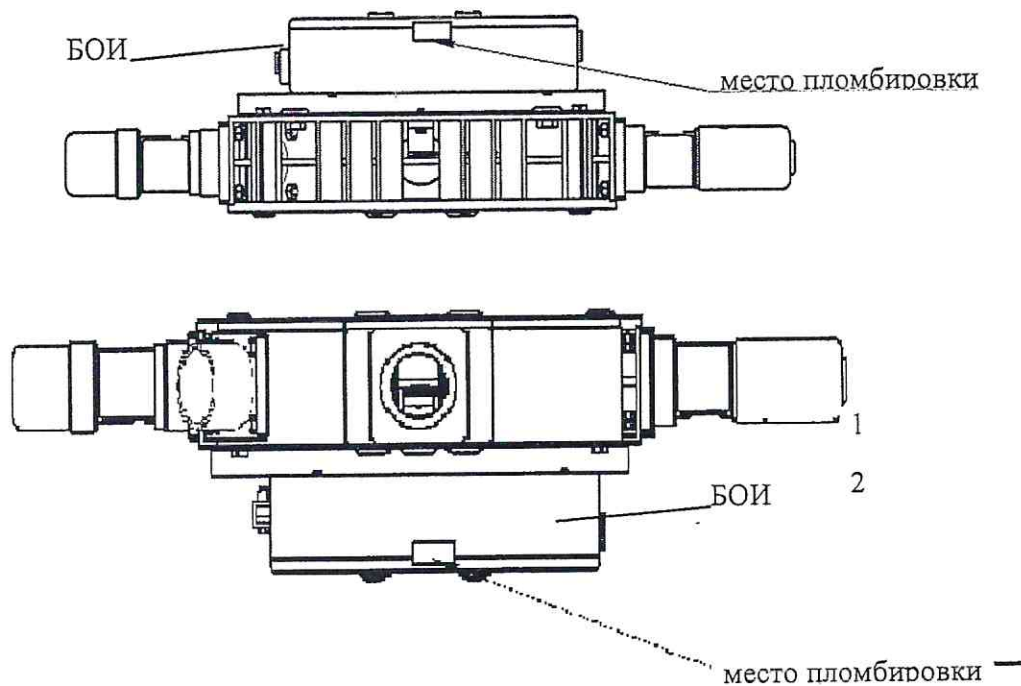


Рисунок 2 – Схема пломбировки дымомеров  
от несанкционированного доступа

Таблица 1

Наименование ПО	Идентификационное наименование ПО	Номер версии (идентификационный номер) ПО	Цифровой идентификатор ПО	Алгоритм вычисления цифрового идентификатора ПО
Встроенное	bpi.hex	2.0	9632	CRC16
	boi.hex	2.0	3471	CRC16
Внешнее	Smog.exe	2.0	-	-

ПО идентифицируется при включении дымомера и (или) при подключении его к компьютеру. Идентификационное наименование и версия внешнего ПО отображаются в главном меню, идентификационное наименование и версия встроенного ПО – в диалоге информации о программе. Уровень защиты ПО от непреднамеренных и преднамеренных изменений соответствует уровню «А» по МИ 3286-2010.

#### Метрологические и технические характеристики

Основные метрологические и технические характеристики дымомеров приведены в таблице 2.

Таблица 2

Наименование параметра или характеристики	Значение характеристики
Диапазон измерений дымности, %	от 0 до 100
Пределы допускаемой приведенной* погрешности измерений дымности, %	$\pm 1$
Диапазон показаний коэффициента поглощения светового потока, $\text{м}^{-1}$	от 0 до $\infty$
Пределы допускаемой абсолютной погрешности измерений коэффициента поглощения светового потока в диапазоне измерений от 1,6 до 1,8 $\text{м}^{-1}$ , $\text{м}^{-1}$	$\pm 0,025$
Время прогрева, мин, не более	10
Напряжение питания, В – от аккумуляторной батареи – через адаптер от сети переменного тока частотой $(50 \pm 1)$ Гц	5 $220 \pm 22$
Потребляемая мощность дымомеров, Вт, не более – исполнение СМОГ-2-01 – исполнение СМОГ-2-02	1,5 3,0
Габаритные размеры (длина × ширина × высота), мм, не более: – измерительной камеры – БОИ – БПИ – пробозаборника	85 × 300 × 190 45 × 150 × 65 40 × 95 × 210 40 × 350 × 205

Наименование параметра или характеристики	Значение характеристики
Масса, кг, не более: – измерительной камеры с БОИ – БПИ – пробозаборника	1,1 1,0 1,0
Рабочие условия эксплуатации дымомеров: – температура окружающего воздуха, °С для дымомеров исполнения СМОГ-2-01 для дымомеров исполнения СМОГ-2-02 – относительная влажность окружающего воздуха при температуре 35 °С, % – атмосферное давление, кПа	от минус 30 до 45 от минус 5 до 35  от 30 до 95 % от 84 до 106,7
*Погрешность нормирована как приведенная к диапазону измерений	

#### Знак утверждения типа

наносится на специальную табличку на боковой панели корпуса измерительной камеры дымомеров методом фотохимической печати и на титульный лист руководства по эксплуатации типографским способом.

#### Комплектность средства измерений

Комплектность дымомеров приведена в таблице 3.

Таблица 3

Наименование	Количество	Примечание
1 Дымомер СМОГ-2	1	Исполнение указывается при поставке изделия
2 Комплект ЗИП	1	
3 Комплект приспособлений	1	По требованию заказчика
4 Руководство по эксплуатации	1	
5 Методика поверки	1	

#### Поверка

осуществляется по документу МП-640-020-2-14«Инструкция. Дымомеры СМОГ-2. Методика поверки», утвержденным первым заместителем генерального директора – заместителем по научной работе ФГУП «ВНИИФТРИ» 04.02.2014 г.

Основные средства поверки:

Комплект светофильтров М90, регистрационный № 42599-09, диапазон значений коэффициента направленного пропускания от 20 до 90 %, пределы допускаемой абсолютной погрешности заданного значения коэффициента направленного пропускания  $\pm 0,3$  %.

Допускается применение аналогичных средств поверки, обеспечивающих определение метрологических характеристик поверяемых СИ с требуемой точностью.

**Сведения о методиках (методах) измерений** приведены в эксплуатационном документе.



## **Нормативные и технические документы, устанавливающие требования к дымомерам СМОГ–2**

ГОСТ Р 50953-2008 «Выбросы вредных веществ и дымность отработавших газов магистральных и маневровых тепловозов. Нормы и методы определения»

ГОСТ Р 51250-99 «Двигатели внутреннего сгорания поршневые. Дымность отработавших газов. Нормы и методы определения»

ГОСТ Р 52160-2003 «Автотранспортные средства, оснащенные двигателями с воспламенением от сжатия. Дымность отработавших газов. Нормы и методы контроля при оценке технического состояния»

ГОСТ Р 52408-2005 «Двигатели внутреннего сгорания поршневые. Выбросы вредных веществ с отработавшими газами. Часть 2. Измерения в условиях эксплуатации»

ГОСТ Р ИСО 11614-2011 «Двигатели внутреннего сгорания поршневые с воспламенением от сжатия. Прибор для измерения дымности и определения коэффициента поглощения светового потока в отработавших газах»

«Дымомеры СМОГ–2. Технические условия ИБЯЛ.413314.005ТУ»

Приказ Министерства промышленности и торговли Российской Федерации от 06 декабря 2011 г. № 1677

Приказ Министерства внутренних дел Российской Федерации от 08 ноября 2012 г. № 1014

### **Изготовитель**

Федеральное государственное унитарное предприятие «Смоленское производственное объединение «Аналитприбор» (ФГУП «СПО «Аналитприбор»)

ИНН 6731002766

Адрес: 214031, г. Смоленск, ул. Бабушкина, д. 3

Телефон: (4812) 31-12-42, факс: (4812) 31-75-16

Web-сайт: <http://www.analitpribor-smolensk.ru>

E-mail: [info@analitpribor-smolensk.ru](mailto:info@analitpribor-smolensk.ru)

### **Испытательный центр**

Федеральное государственное унитарного предприятия «Всероссийский научно-исследовательский институт физико-технических и радиотехнических измерений»

(ФГУП «ВНИИФТРИ»)

Юридический адрес: 141570, Московская обл., Солнечногорский р-н, городское поселение Менделеево, Главный лабораторный корпус

Почтовый адрес: 141570, Московская обл., Солнечногорский р-н, п/о Менделеево

Тел./факс (495) 744-81-12

E-mail: [office@vniiftri.ru](mailto:office@vniiftri.ru)

Аттестат аккредитации ФГУП «ВНИИФТРИ» по проведению испытаний средств измерений в целях утверждения типа № 30002-13 от 07.10.2013 г.