

СЕРТИФИКАТ
ОБ УТВЕРЖДЕНИИ ТИПА СРЕДСТВ ИЗМЕРЕНИЙ



№ 17879 от 6 августа 2024 г.

Срок действия до 25 ноября 2029 г.

Наименование типа средств измерений:

Комплекты светофильтров М90

Производитель:

ООО НПФ «МЕТА», г. Жигулевск, Самарская обл., Российская Федерация

Документ на поверку:

М 022.000.32 РЭ «Комплекты светофильтров М90. Руководство по эксплуатации»

Интервал времени между государственными поверками: **12 месяцев**

Тип средств измерений утвержден постановлением Государственного комитета по стандартизации Республики Беларусь от 06.08.2024 № 86

Средства измерений данного типа средства измерений, производимые в период срока действия данного сертификата об утверждении типа средства измерений, или утвержденный тип единичного экземпляра средства измерений разрешаются к применению на территории Республики Беларусь в соответствии с прилагаемым описанием типа средства измерений.

Заместитель Председателя



А.А.Бурак

ОПИСАНИЕ ТИПА СРЕДСТВА ИЗМЕРЕНИЙ

приложение к сертификату об утверждении типа средств измерений

от 6 августа 2024 г. № 19279

Наименование типа средств измерений и их обозначение: комплекты светофильтров М90

Назначение и область применения: в соответствии с разделом «Назначение средства измерений» Приложения.

Описание: в соответствии с разделом «Описание средства измерений» Приложения.

Обязательные метрологические требования: номинальное значение светового коэффициента пропускания светофильтров; пределы допускаемой абсолютной погрешности светового коэффициента пропускания светофильтров, значения приведены в таблице 1 Приложения.

Основные технические характеристики и метрологические характеристики, не относящиеся к обязательным метрологическим требованиям: диаметр световой зоны светофильтра; габаритные размеры в оправе; масса светофильтра в оправе; средний срок службы; условия эксплуатации, значения приведены в таблице 1 Приложения.

Комплектность: в соответствии с таблицей 2 Приложения.

Место нанесения знака утверждения типа средств измерений: на средстве измерений и/или на эксплуатационных документах.

Поверка осуществляется по М 022.000.32 РЭ «Комплекты светофильтров М90. Руководство по эксплуатации», раздел 4, утвержденному в 2009 г.

Сведения о методиках (методах) измерений: в соответствии с разделом «Сведения о методиках (методах) измерений» Приложения.

Технические нормативные правовые акты и технические документы, устанавливающие:

требования к типу средств измерений: в соответствии с разделом «Нормативные документы, устанавливающие требования к типу средств измерений» Приложения.

Перечень средств поверки: в соответствии с разделом «Поверка» Приложения.

Программное обеспечение: отсутствует.

Производитель средств измерений: в соответствии с разделом «Изготовитель» Приложения.

Уполномоченное юридическое лицо, проводившее испытания средств измерений: в соответствии с разделом «Испытательный центр» Приложения.

Фотография общего вида средств измерений носит иллюстративный характер и представлена на рисунке 1 Приложения.

Схема (рисунок) с указанием места для нанесения знака(ов) поверки средств измерений: на свидетельство о поверке и (или) на средство измерений или при отсутствии такой возможности на эксплуатационную документацию.

Схема пломбировки от несанкционированного доступа: отсутствует.

Приложение: описание типа средств измерений, регистрационный номер: № 42599-09, на 3 листах.

Директор БелГИМ



А.В. Казачок

ОПИСАНИЕ ТИПА СРЕДСТВА ИЗМЕРЕНИЙ

Комплекты светофильтров М90

Назначение средства измерений

Комплекты светофильтров М90 (далее по тексту – комплекты) предназначены для использования в качестве рабочего эталона при калибровке и поверке измерителей дымности отработавших газов МЭТА-01МП.

Описание средства измерений

Принцип действия комплектов основан на хранении и передаче единиц светового коэффициента пропускания для определения погрешности измерений приборов.

Комплект состоит из трех нейтральных светофильтров с различными световыми коэффициентами пропускания, величина которых определяется маркой и толщиной стекла. Каждый светофильтр изготовлен из стекла НС в виде плоскопараллельной пластины, установленной в металлическую оправу с нанесенными номерами комплекта и светофильтра.

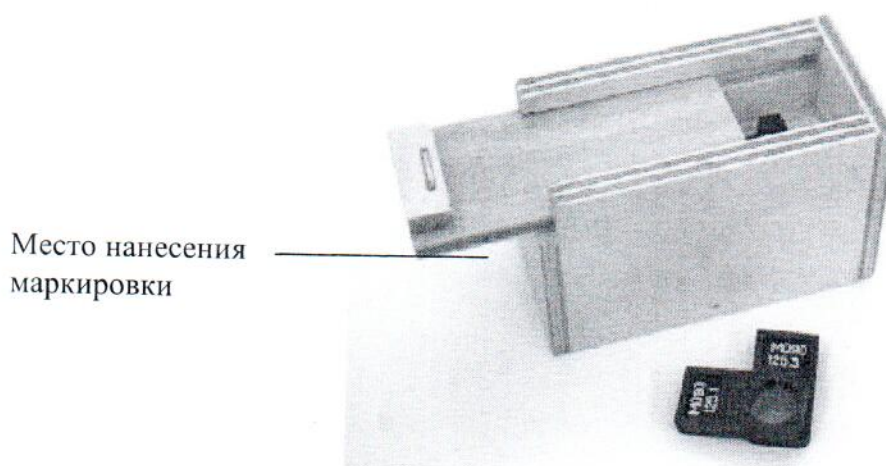


Рисунок 1 – Внешний вид комплекта светофильтров в упаковке

Метрологические и технические характеристики

Таблица 1

Наименование характеристики	Значение характеристики
Номинальное значение светового коэффициента пропускания светофильтров*, %	
- № 1	79,8 – 82,0
- № 2	63,7 – 67,1
- № 3	37,9 – 42,3
Пределы допускаемой абсолютной погрешности светового коэффициента пропускания светофильтров, %	± 0,3
Диаметр световой зоны светофильтра, мм	7
Габаритные размеры в оправе, мм, не более	12 x 23 x 4,5
Масса светофильтра в оправе, г, не более	4

Наименование характеристики	Значение характеристики
Средний срок службы, лет, не менее	4
Условия эксплуатации:	
- температура окружающей среды, °С	20 ± 5
- относительная влажность воздуха, %	65 ± 15
* - Действительные значения светового коэффициента пропускания светофильтров определяются при поверке комплекта.	

Знак утверждения типа

наносится на упаковку, на титульные листы паспорта М 022.000.32 ПС и руководства по эксплуатации М 022.000.32 РЭ методом печати.

Комплектность средства измерений

Таблица 2

Наименование	Обозначение	Количество	Примечание
Светофильтр № 1	М 022.000.32	1 шт.	
Светофильтр № 2	М 022.000.32-01	1 шт.	
Светофильтр № 3	М 022.000.32-02	1 шт.	
Паспорт	М 022.000.32 ПС	1 экз.	
Руководство по эксплуатации	М 022.000.32 РЭ	1 экз.	
Упаковка	-	1 шт.	

Поверка

осуществляется в соответствии с документом М 022.000.32 РЭ (раздел 4 «Методика поверки»), «Комплект светофильтров М90. Руководство по эксплуатации», согласованным с ГЦИ СИ ФГУП «ВНИИОФИ» в 2009 году.

Основное средство поверки:

Спектроколориметрическая установка, входящая в состав Вторичного эталона единиц координат цвета и координат цветности ВЭТ 81-1-2003.

Основные метрологические характеристики:

Световой коэффициент пропускания $T_{св} = Y$ 1,4 – 98,0. СКО результатов сличения с государственным первичным эталоном ГЭТ 81-2009 $S = 0,0015$

Сведения о методиках (методах) измерений

«Комплект светофильтров М90. Руководство по эксплуатации М 022.000.32 РЭ», раздел 2.

Нормативные документы, устанавливающие требования к комплектам светофильтров М90

ГОСТ 8.205-90 «Государственная система обеспечения единства измерений. Государственная поверочная схема для средств измерений координат цвета и координат цветности».

Рекомендации по областям применения в сфере государственного регулирования обеспечения единства измерений

При выполнении работ и оказании услуг по обеспечению единства измерений.

Изготовитель

Общество с ограниченной ответственностью Научно-производственная фирма «МЕТА» (ООО НПФ «МЕТА»)

Адрес: 445359, РФ, Самарская область, г. Жигулевск, ул. Морквашинская, 55 «А».

Телефон: (499) 784-41-15, факс: (499) 784-41-16,

E-mail: marketing@meta-ru.ru

Испытательный центр

Федеральное государственное унитарное предприятие «Всероссийский научно-исследовательский институт оптико-физических измерений» (ФГУП «ВНИИОФИ»).

Адрес: 119361, г. Москва, ул. Озерная, д. 46.

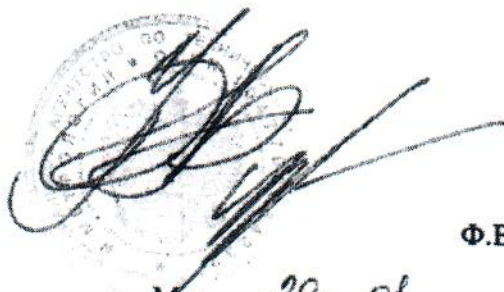
Телефон: (495) 437-56-33, факс: 437-31-47.

E-mail: vniiofi@vniiofi.ru

Аттестат аккредитации ФГУП «ВНИИОФИ» по проведению испытаний средств измерений в целях утверждения типа № 30003-14 от 23.06.2014 г.

Заместитель

Руководителя Федерального
агентства по техническому
регулированию и метрологии



Ф.В. Булыгин

М.п. «29» 01 2015 г.

