

СЕРТИФИКАТ
ОБ УТВЕРЖДЕНИИ ТИПА СРЕДСТВ ИЗМЕРЕНИЙ



№ 17697 от 11 июня 2024 г.

Срок действия до 18 октября 2029 г.

Наименование типа средств измерений:

Газосигнализаторы СЕНС СГ-А2

Производитель:

ООО НПП «СЕНСОР», г. Заречный, Пензенская обл., Российская Федерация

Документ на поверку:

СЕНС.413347.021 МП «Газосигнализаторы СЕНС СГ-А2. Методика поверки»

Интервал времени между государственными поверками: **6 месяцев**

Тип средств измерений утвержден постановлением Государственного комитета по стандартизации Республики Беларусь от 11.06.2024 № 63

Средства измерений данного типа средства измерений, производимые в период срока действия данного сертификата об утверждении типа средства измерений, или утвержденный тип единичного экземпляра средства измерений разрешаются к применению на территории Республики Беларусь в соответствии с прилагаемым описанием типа средства измерений.

Заместитель Председателя



А.А.Бурак

ОПИСАНИЕ ТИПА СРЕДСТВА ИЗМЕРЕНИЙ

приложение к сертификату об утверждении типа средств измерений

от 11 января 2024 г. № 17697

Наименование типа средств измерений и их обозначение: газосигнализаторы СЕНС СГ-А2

Назначение и область применения: в соответствии с разделом «Назначение средства измерений» Приложения.

Описание: в соответствии с разделом «Описание средства измерений» Приложения.

Обязательные метрологические требования: диапазон измерений; пределы допускаемой основной погрешности измерений по поверочными определяемым компонентам; время установления выходного сигнала, значения приведены в таблице 2 Приложения.

Основные технические характеристики и метрологические характеристики, не относящиеся к обязательным метрологическим требованиям: вариация выходного сигнала, в долях от пределов допускаемой основной погрешности; пределы допускаемой дополнительной погрешности измерений, вызванной отклонением температуры окружающей среды от нормальной на каждые 10 °С, в долях от пределов допускаемой основной погрешности; пределы допускаемой дополнительной погрешности измерений, вызванной отклонением давления окружающей среды в диапазоне от 80 до 120 кПа на каждые 3,3 кПа относительно нормального, в долях от пределов допускаемой основной погрешности; пределы допускаемой дополнительной погрешности измерений, вызванной отклонением относительной влажности анализируемой среды от нормальной, в долях от пределов допускаемой основной погрешности, значения приведены в таблице 2 Приложения, в соответствии с таблицей 3 Приложения.

Комплектность: в соответствии с таблицей 4 Приложения.

Место нанесения знака утверждения типа средств измерений: на средстве измерений и/или на эксплуатационных документах.

Поверка осуществляется по СЕНС.413347.021 МП «Газосигнализаторы СЕНС СГ-А2. Методика поверки», утвержденной в 2019 г.

Сведения о методиках (методах) измерений: в соответствии с разделом «Сведения о методиках (методах) измерений» Приложения.

Технические нормативные правовые акты и технические документы, устанавливающие:

требования к типу средств измерений: в соответствии с разделом «Нормативные и технические документы, устанавливающие требования к типу средств измерений» Приложения.

Перечень средств поверки: отсутствует.

Идентификация программного обеспечения: в соответствии с таблицей 1 Приложения.

Производитель средств измерений: в соответствии с разделом «Изготовитель» Приложения.

Уполномоченное юридическое лицо, проводившее испытания средств измерений: в соответствии с разделом «Испытательный центр» Приложения.

Приведенные по тексту Приложения ссылки на документы «Р 50.2.077-2014», Приказ Росстандарта от 31 декабря 2020 г. № 2315 «Об утверждении государственной поверочной схемы для средств измерений содержания компонентов в газовых и газоконденсатных средах» для Республики Беларусь носят справочный характер.

Фотографии общего вида средств измерений носят иллюстративный характер и представлены на рисунках 1, 2 Приложения.

Схема (рисунок) с указанием места для нанесения знака(ов) поверки средств измерений: на свидетельство о поверке и (или) на средство измерений или при отсутствии такой возможности на эксплуатационную документацию.

Схема пломбировки от несанкционированного доступа в соответствии с рисунком 3 Приложения.

Приложение: описание типа средств измерений, регистрационный номер:
№ 76364-19, на 6 листах.

Заместитель директора БелГИМ



Ю.В. Козак

ОПИСАНИЕ ТИПА СРЕДСТВА ИЗМЕРЕНИЙ

Газосигнализаторы СЕНС СГ-А2

Назначение средства измерений

Газосигнализаторы СЕНС СГ-А2 (далее – газосигнализаторы) предназначены для автоматического, непрерывного измерения дозврывоопасных концентраций горючих газов и паров и сигнализации о превышении установленных порогов срабатывания.

Описание средства измерений

Принцип действия газосигнализаторов основан на преобразовании с помощью оптического первичного преобразователя значений концентрации горючего газа в измерительный сигнал, пропорциональный содержанию определяемого компонента в воздухе, и выработке управляющих сигналов в соответствии с алгоритмом работы газосигнализаторов.

Метод измерений – прямой, инфракрасная абсорбция.

Способ отбора пробы – диффузионный.

Тип газосигнализаторов – стационарный, автоматический, электрический, одноканальный, непрерывного действия, с верхним пределом измерений содержания горючих газов и паров до 100% от нижнего концентрационного предела распространения пламени (НКПР).

Конструкция газосигнализаторов представляет собой датчик газа в цилиндрическом металлическом корпусе. В корпусе имеется отсек для первичного преобразователя. Отсек закрывается колпаком с входным окном, закрытым огнепреградителем и защитным фильтром.

В состав КСВЗ, обеспечивающей подключения датчика газа к внешним цепям входят взрывозащищенные кабельные вводы, внутренняя и внешняя клемма заземления и кронштейн для крепления на месте эксплуатации.

В состав газосигнализаторов с ППК входят взрывозащищенный кабельный ввод и кронштейн, на котором установлена клемма заземления.

Газосигнализаторы обеспечивают выполнение следующих функций:

- измерение содержания определяемого компонента;
- выдачу цифровых сигналов по цифровым последовательным интерфейсам трехпроводной линии связи-питания системы измерительной СЕНС (протоколу СЕНС) и RS-485 (протоколам ModbusRTU или СЕНС, выбираемому пользователем).

Газосигнализаторы имеют несколько вариантов исполнения:

- в зависимости от поверочного компонента – метан (CH_4) или пропан (C_3H_8);
- с коробкой соединительной взрывозащищенной (КСВЗ) или без неё с постоянно присоединенным кабелем (ППК);
- с различными вариантами исполнения кабельных вводов или длиной кабеля (для газосигнализаторов с вариантом исполнения с ППК);
- в зависимости от выходного интерфейса – СЕНС (протокол СЕНС) или RS-485 (протокол ModbusRTU).

Определяемые компоненты для вариантов исполнения газосигнализаторов с поверочным компонентом пропан: бутан (C_4H_{10}) и гексан (C_6H_{14}).

Внешний вид газосигнализаторов показан на рисунках 1 и 2.

Варианты исполнения газосигнализаторов:

Газосигнализатор СЕНС СГ - А2 - А - В - С - D - E:

где А – код, определяющий тип поверочного компонента;

В – код, определяющий вариант исполнения устройства крепления;

С – код, определяющий вариант исполнения кабельных вводов или длину кабеля;

D – код, определяющий вариант исполнения кабельных вводов;

E – код, определяющий вариант исполнения выходного интерфейса.

Примечание – Коды вариантов исполнений по умолчанию не указываются.

Сокращённое условное обозначение и заводской номер газосигнализатора наносятся на информационную табличку, размещённую на корпусе газосигнализатора, в буквенно-цифровом формате, способом лазерной или ударно-точечной маркировки.

Нанесение знака поверки на газосигнализаторы не предусмотрено.

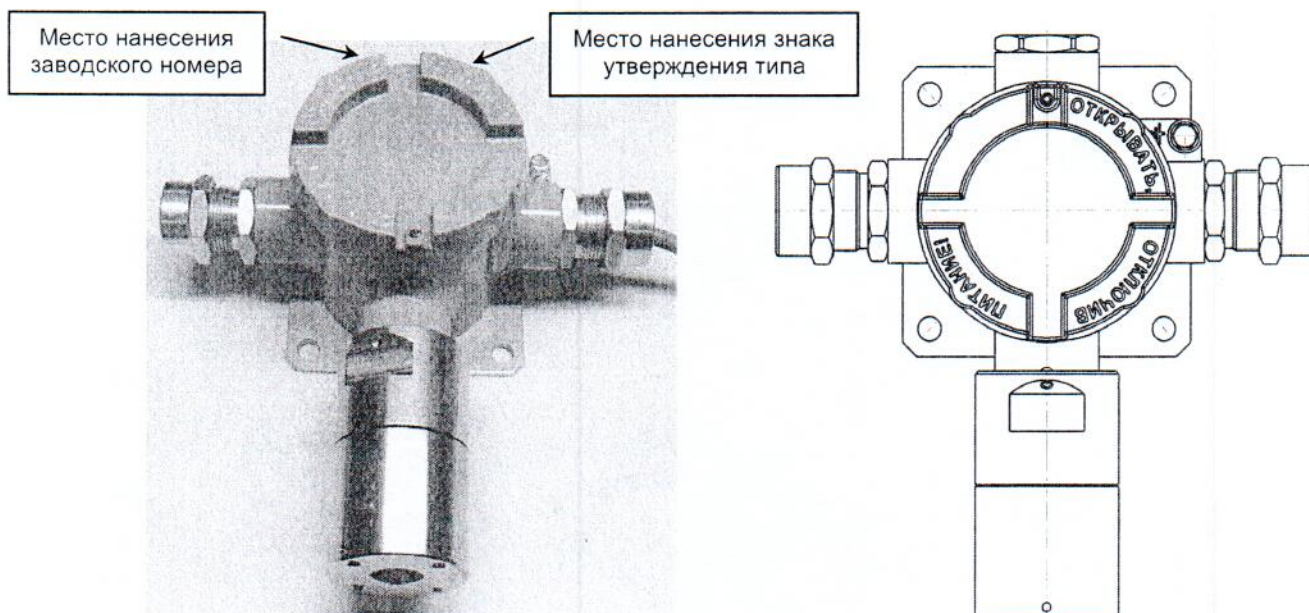


Рисунок 1 – Внешний вид газосигнализатора с вариантом исполнения с КСВЗ

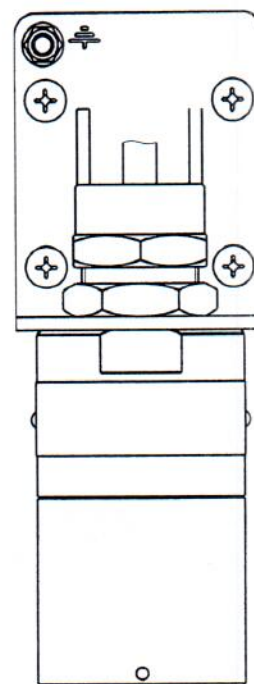
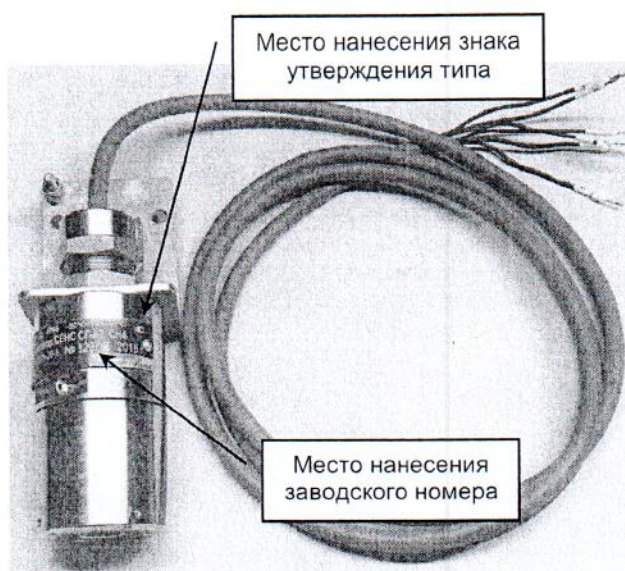
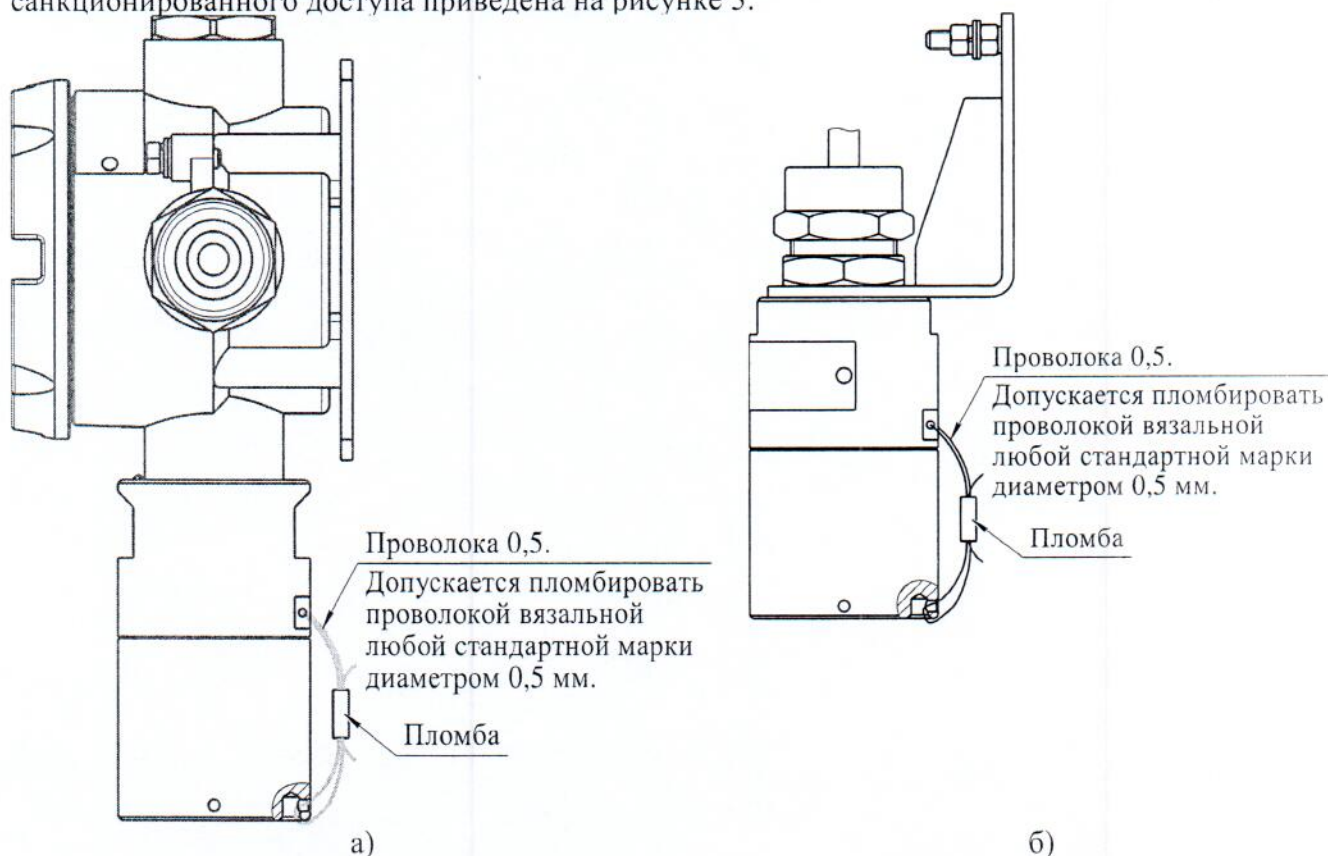


Рисунок 2 – Внешний вид газосигнализатора с вариантом исполнения с ППК

Конструкция газосигнализаторов обеспечивает ограничение доступа к внутренним элементам с целью предотвращения несанкционированного доступа. Схема пломбировки от несанкционированного доступа приведена на рисунке 3.



а) газосигнализатора с вариантом исполнения с КСВЗ
б) газосигнализатора с вариантом исполнения с ППК

Рисунок 3 – Схема пломбировки газосигнализаторов

Программное обеспечение

В газосигнализаторах применяется встроенное программное обеспечение (ПО), которое устанавливается (прошивается) в энергонезависимую память микроконтроллера газосигнализаторов при изготовлении. ПО имеет разделение на метрологически значимую часть и метрологически незначимую часть ПО.

Встроенное ПО предназначено для выполнения математической обработки результатов измерений от первичного преобразователя, хранения в энергонезависимой памяти результатов измерений, формирования цифровых сигналов, настройки и проведения диагностики газосигнализаторов.

Метрологически значимая часть исполняемого кода программы во внутренней памяти микроконтроллера защищается циклической контрольной суммой, которая непрерывно контролируется соответствующей функцией диагностики. При обнаружении ошибок контрольной суммы функция диагностики установит флаг ошибки.

Просмотр номера версии и цифрового идентификатора ПО возможен с помощью любой аппаратуры сбора данных, поддерживающей протоколы газосигнализаторов.

Встроенное ПО защищено от непреднамеренных и преднамеренных изменений посредством ввода пароля и механическим пломбированием.

Защита программного обеспечения и измерительной информации от непреднамеренных и преднамеренных изменений соответствует уровню «средний» по Р 50.2.077-2014.

Идентификационные данные метрологически значимой части ПО приведены в таблице 1.

Таблица 1 - Идентификационные данные метрологически значимой части ПО

| Идентификационные данные (признаки) | Значение |
|---|----------------------|
| Идентификационное наименование ПО | Программа СЕНС СГ-А2 |
| Номер версии (идентификационный номер) ПО | A94X * |
| Цифровой идентификатор ПО (hex) | 0x9BD634E3 |
| Алгоритм вычисления цифрового идентификатора ПО | CRC32 |
| * - последний индекс значения номера версии ПО допускает наличие буквенных или цифровых значений, отвечающий за метрологически незначимую часть ПО. | |

Метрологические и технические характеристики

Метрологические характеристики приведены в таблице 2.

Таблица 2 – Метрологические характеристики

| Наименование характеристики | Значение |
|---|-------------|
| Диапазон измерений, % НКПР | от 0 до 100 |
| Пределы допускаемой основной погрешности измерений по поверочными определяемым компонентам: | |
| – абсолютной в диапазоне измерений от 0 до 60 % НКПР включ., % НКПР | ±3 |
| – относительной в диапазоне измерений св. 60 до 100 % НКПР,% | ±5 |
| Вариация выходного сигнала, в долях от пределов допускаемой основной погрешности | 1 |
| Пределы допускаемой дополнительной погрешности измерений, вызванной отклонением температуры окружающей среды от нормальной на каждые 10 °С, в долях от пределов допускаемой основной погрешности | 0,6 |
| Пределы допускаемой дополнительной погрешности измерений, вызванной отклонением давления окружающей среды в диапазоне от 80 до 120 кПа на каждые 3,3 кПа относительно нормального, в долях от пределов допускаемой основной погрешности | 1 |

| Наименование характеристики | Значение |
|---|----------|
| Пределы допускаемой дополнительной погрешности измерений, вызванной отклонением относительной влажности анализируемой среды от нормальной, в долях от пределов допускаемой основной погрешности | 1 |
| Время установления выходного сигнала $t(90)$, с, не более | 60 |

Основные технические характеристики приведены в таблице 3.

Таблица 3 – Основные технические характеристики

| Наименование характеристики | Значение |
|---|---|
| Напряжение питания постоянного тока, В: | от 5 до 36 |
| Потребляемая мощность, Вт, не более: | 1,2 |
| Время прогрева, с, не более | 120 |
| Нормальные условия: - температура окружающей среды, °С - относительная влажность окружающей среды, %, не более - относительная влажность анализируемой среды, %, не более - атмосферное давление, кПа | от +15 до +25 80 30 от 96,7 до 103,3 |
| Рабочие условия применения: - температура окружающей среды, °С - относительная влажность окружающей среды и анализируемой среды без конденсации влаги, %, не более - атмосферное давление, кПа | от -40 до +60 98 от 80 до 120 |
| Габаритные размеры (высота, ширина, длина), мм, не более: – для варианта исполнения с КСВЗ – для варианта исполнения с ППК | 210×95×250 170×75×65 |
| Масса, кг, не более: – для варианта исполнения с КСВЗ – для варианта исполнения с ППК | 2,5 1,5* |
| Маркировка взрывозащиты: – для варианта исполнения с КСВЗ – для варианта исполнения с ППК | 1Ex db IIB T4 Gb 1Ex db IIB T4 Gb X |
| * Масса газосигнализатора для варианта исполнения с ППК указана при длине кабеля равной 2 м. Значение массы газосигнализатора при других значениях длин кабеля рассчитывается по следующей формуле: $m = 1,3 + 0,1 \cdot L,$ где m – масса газосигнализатора, кг; L – длина кабеля, м. | |

Знак утверждения типа

наносится на таблички газосигнализаторов методом металлографской печати и на титульные листы паспорта и руководства по эксплуатации в верхний правый угол типографским способом.

Комплектность средства измерений
Комплектность приведена в таблице 4.

Таблица 4 – Комплектность средства измерений

| Наименование | Обозначение | Количество |
|--|--------------------|------------|
| Газосигнализатор | СЕНС СГ-А2 | 1 шт. |
| Комплект монтажных частей | — | 1 компл. |
| Руководство по эксплуатации (на партию) | СЕНС.413347.021 РЭ | 1 экз. |
| Паспорт | СЕНС.413347.021 ПС | 1 экз. |

Сведения о методиках (методах) измерений
приведены в разделе 1.4 «Устройство и работа» руководства по эксплуатации СЕНС.413347.021 РЭ.

Нормативные и технические документы, устанавливающие требования к средству измерений

Приказ Росстандарта от 31 декабря 2020 г. № 2315 «Об утверждении государственной поверочной схемы для средств измерений содержания компонентов в газовых и газоконденсатных средах»;

СЕНС.413347.021 ТУ. Газосигнализатор СЕНС СГ-А2. Технические условия.

Изготовитель

Общество с ограниченной ответственностью Научно-производственное предприятие «СЕНСОР» (ООО НПП «СЕНСОР»)

ИНН 5838002196

Адрес: 442960, Пензенская обл., г. Заречный, ул. Промышленная, стр. 5

E-mail: info@nppsensorg.ru

Телефон/факс: (8412) 65-21-00

Web-сайт: http://www.nppsensorg.ru

Испытательный центр

Федеральное бюджетное учреждение «Государственный региональный центр стандартизации, метрологии и испытаний в Пензенской области» (ФБУ «Пензенский ЦСМ»)

Адрес: 440028, г. Пенза, ул. Комсомольская, д. 20

Телефон (факс): (8412) 49-82-65

E-mail: pcsm@sura.ru

Web-сайт: www.penzacsm.ru

Уникальный номер записи в реестре аккредитованных лиц № RA.RU.311197.

Заместитель
Руководителя Федерального
агентства по техническому
регулированию и метрологии

Подлинник электронного документа, подписанного ЭП,
хранится в системе электронного документооборота
Федеральное агентство по техническому регулированию и
метрологии.

СВЕДЕНИЯ О СЕРТИФИКАТЕ ЭП

Сертификат: 646070CB8580659469A85BF6D1B138C0
Кому выдан: Лазаренко Евгений Русланович
Действителен: с 20.12.2022 до 14.03.2024

Е.Р.Лазаренко

М.п.

«01» декабря 2023 г.