

СЕРТИФИКАТ  
ОБ УТВЕРЖДЕНИИ ТИПА СРЕДСТВ ИЗМЕРЕНИЙ



№ 16386 от 12 мая 2023 г.

Срок действия до 12 мая 2028 г.

Наименование типа средств измерений:

**Приборы для измерения метеорологической дальности видимости «Пеленг СФ-01»**

Производитель:

**ОАО «Пеленг», г. Минск, Республика Беларусь**

Документ на поверку:

**МРБ МП.3574-2023 «Система обеспечения единства измерений Республики Беларусь. Приборы для измерения метеорологической дальности видимости «Пеленг СФ-01». Методика поверки»**

Интервал времени между государственными поверками: **12 месяцев**

Тип средств измерений утвержден постановлением Государственного комитета по стандартизации Республики Беларусь от 12.05.2023 № 36

Средства измерений данного типа средства измерений, производимые в период срока действия данного сертификата об утверждении типа средства измерений, или утвержденный тип единичного экземпляра средства измерений разрешаются к применению на территории Республики Беларусь в соответствии с прилагаемым описанием типа средства измерений (с 11.06.2024 действует в редакции с изменением № 1, утвержденным постановлением Государственного комитета по стандартизации Республики Беларусь от 11.06.2024 № 63).

Заместитель Председателя



А.А.Бурак

**ОПИСАНИЕ ТИПА СРЕДСТВ ИЗМЕРЕНИЙ**  
(в редакции изменения № 1 от 11.06.2024)  
приложение к сертификату об утверждении типа средств измерений  
от 12 мая 2023 г. № 16386

Наименование типа средств измерений и их обозначение:  
Приборы для измерения метеорологической дальности видимости «Пеленг СФ-01»

Назначение и область применения:  
Приборы для измерения метеорологической дальности видимости «Пеленг СФ-01» (далее – приборы) предназначены для измерения метеорологической оптической дальности (далее – МОД).  
Область применения – метеорология.

**Описание:**

Принцип действия приборов основан на измерении коэффициента пропускания импульсного излучения светового потока при прохождении им слоя атмосферы фиксированной длины. Полученные данные преобразуются в информацию о МОД с последующей ее передачей на персональный компьютер или систему обработки информации.

Прибор состоит из расположенных на стойках излучателя, приемника, блока электроники, огней заградительных. Излучатель и приемник устанавливаются на определенном (базовом) расстоянии, которое может быть 30; 50; 75; 100 м (выбирает потребитель).

Измерения могут проводиться в любое время суток как автономно, так и в составе метеорологических станций.

В приборах реализована передача информации по двухпроводной линии связи при использовании модемной связи по протоколу v.23 на расстояние не менее 8 км, при использовании интерфейса RS-485 – не менее 400 м.

Дата изготовления указана в формуляре.

Фотография общего вида средств измерений представлена в приложении 1.

Схема (рисунок) с указанием места для нанесения знака поверки средств измерений представлена в приложении 2.

Обязательные метрологические требования: представлены в таблице 1.

Таблица 1

Наименование	Значение
1	2
Диапазон измерений коэффициента пропускания	от 0 до 1
Пределы допускаемой абсолютной погрешности прибора при измерении коэффициента пропускания	$\pm 0,003$
Диапазон измерений метеорологической оптической дальности, м, при длине измерительной базы:	
30 м	от 15 до 10000
50 м	от 25 до 10000
75 м	от 40 до 10000
100 м	от 50 до 10000

Продолжение таблицы 1

1	2
Пределы допускаемой абсолютной погрешности прибора при измерении метеорологической оптической дальности в диапазоне от 15 до 600 м включ., м	$\pm 20$
Пределы допускаемой относительной погрешности прибора при измерении метеорологической оптической дальности, %, в диапазоне: св. 600 до 1500 м включ. св. 1500 до 10000 м включ.	$\pm 5$ $\pm 15$

Основные технические характеристики и метрологические характеристики, не относящиеся к обязательным метрологическим требованиям: представлены в таблице 2.

Таблица 2

Наименование	Значение
Диапазон напряжения питания в сети переменного тока с частотой 50 Гц, В	от 207 до 253
Потребляемая мощность, Вт, не более	75
Степень защиты, обеспечиваемая оболочками, по ГОСТ 14254-2015	IP65 IP66*
Условия эксплуатации: диапазон температуры окружающего воздуха, °С относительная влажность окружающего воздуха при температуре 25 °С, %, не более диапазон атмосферного давления, кПа	от минус 60 до плюс 65  100-2 от 60 до 110
Условия транспортирования: диапазон температуры окружающего воздуха, °С относительная влажность окружающего воздуха при температуре 35 °С, %, не более	от минус 60 до плюс 65  98
Габаритные размеры, мм, не более: излучатель с кожухом на стойке приемник с кожухом на стойке блок электроники с кожухом огонь заградительный	2620×1070×420 2620×1070×420 540×174×230 950×330×105
Масса, кг, не более: излучатель с кожухом на стойке приемник с кожухом на стойке блок электроники с кожухом огонь заградительный на трубе с кронштейном	131,0 131,0 15,0 6,0
*Для приборов, выпущенных с 05.2024	

Комплектность: представлена в таблице 3.

Таблица 3

Наименование	Количество
Излучатель	1
Приемник	1
Стойка	2
Блок электроники с кожухом	1
Кожух	2
Блок сопряжения*	1
Программное обеспечение «PelengMeteo»	1
Программное обеспечение «MOD Service»	1
Огонь заградительный*	2
Комплект тары	1
Комплект монтажный	1
Комплект инструмента и принадлежностей	1
Прибор для измерения метеорологической дальности видимости «Пеленг СФ-01». Формуляр	1
Прибор для измерения метеорологической дальности видимости «Пеленг СФ-01». Руководство по эксплуатации	1
Прибор для измерения метеорологической дальности видимости «Пеленг СФ-01». Методика поверки	1
Блок сопряжения. Паспорт*	1
* - Комплектность определяется в соответствии с договором поставки	

Место нанесения знака утверждения типа средств измерений: знак утверждения типа средств измерений наносится на титульный лист формуляра, руководства по эксплуатации и маркировочную табличку прибора.

Поверка осуществляется по МРБ МП.3574-2023 «Система обеспечения единства измерений Республики Беларусь. Приборы для измерения метеорологической дальности видимости «Пеленг СФ-01». Методика поверки».

Сведения о методиках (методах) измерений: отсутствуют.

Технические нормативные правовые акты и технические документы, устанавливающие:

требования к типу средств измерений:

ТУ РБ 07526946.132-99 Прибор для измерения метеорологической дальности видимости «Пеленг СФ-01»;

технический регламент Таможенного союза «Электромагнитная совместимость технических средств» (ТР ТС 020/2011);

технический регламент Таможенного союза «О безопасности низковольтного оборудования» (ТР ТС 004/2011);

методику поверки:

МРБ МП.3574-2023 «Система обеспечения единства измерений Республики Беларусь. Приборы для измерения метеорологической дальности видимости «Пеленг СФ-01». Методика поверки».

Перечень средств поверки: представлен в таблице 4.

Таблица 4

Наименование и тип средств поверки
Термогигрометр UNITESS THB 1
Комплект фильтров для измерения коэффициента пропускания с оправой
Ирисовая диафрагма
Пластина светонепроницаемая
Примечание – Допускается применять другие средства поверки, обеспечивающие определение метрологических характеристик с требуемой точностью.

Идентификация программного обеспечения: представлена в таблице 5.

Таблица 5

Идентификационное наименование ПО	Номер версии ПО (идентификационный номер)
«PelengMeteo» (1530.100230519.6440-01)	не менее 2.6.5.0*
«MOD Service» (1530.100230519.6435-01)	не менее 1.0.0.0*
* - при условии неизменности метрологически значимой части	

Заключение о соответствии утвержденного типа средств измерений требованиям технических нормативных правовых актов и/или технической документации производителя: приборы для измерения метеорологической дальности видимости «Пеленг СФ-01» соответствуют требованиям ТУ РБ 07526946.132-99, ТР ТС 020/2011, ТР ТС 004/2011.

Производитель средств измерений

Открытое акционерное общество «Пеленг» (ОАО «Пеленг»)

220114, Республика Беларусь,

г. Минск, ул. Макаенка, 25

Телефон: +375 17 389-11-00;

факс: + 375 17 389-11-24

e-mail: info@peleng.by

Уполномоченное юридическое лицо, проводившее испытания средств измерений/метрологическую экспертизу единичного экземпляра средств измерений  
Республиканское унитарное предприятие «Белорусский государственный институт метрологии» (БелГИМ)

Республика Беларусь, 220053, г. Минск, Старовиленский тракт, 93

Телефон: +375 17 374-55-01

факс: +375 17 244-99-38

e-mail: info@belgim.by

- Приложения: 1. Фотография общего вида средств измерений на 1 листе.  
2. Схема (рисунок) с указанием места для нанесения знака поверки средств измерений на 1 листе.

Директор БелГИМ



А.В. Казачок

Приложение 1  
(обязательное)  
Фотография общего вида средств измерений

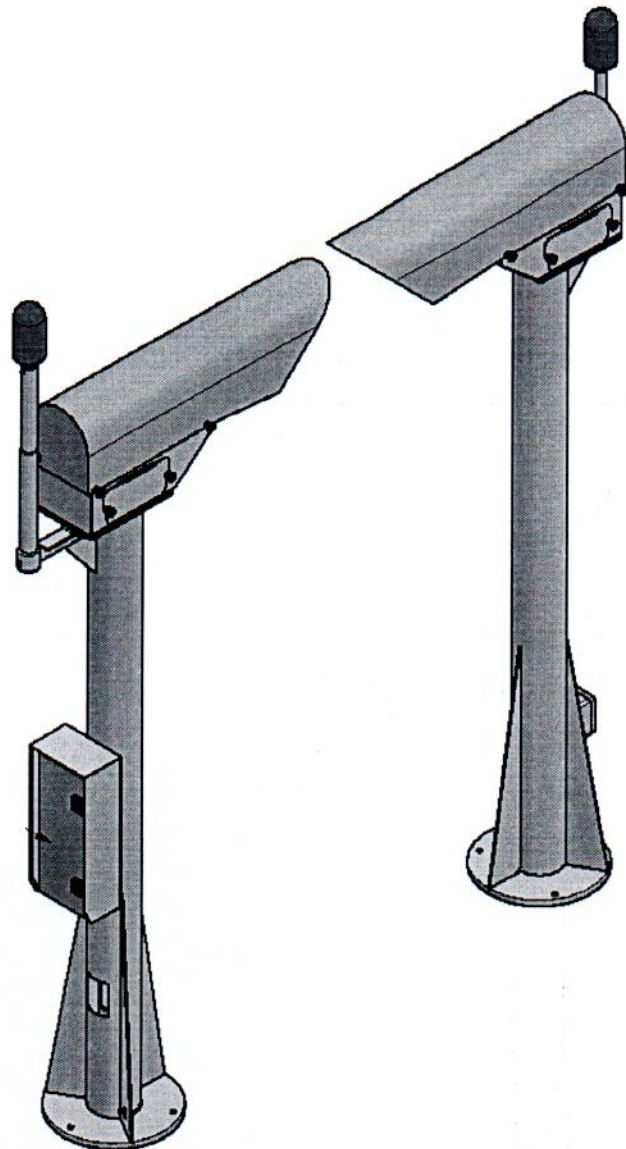


Рисунок 1.1 –Общий вид приборов для измерения метеорологической дальности  
видимости «Пеленг СФ-01»  
(изображение носит иллюстративный характер)

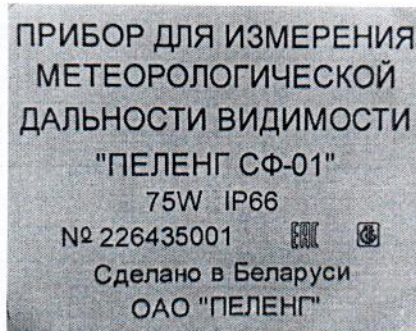


Рисунок 1.2 – Фотография маркировки приборов для измерения метеорологической  
дальности видимости «Пеленг СФ-01»

Приложение 2  
(обязательное)

Схема (рисунок) с указанием места для нанесения знака поверки средств измерений

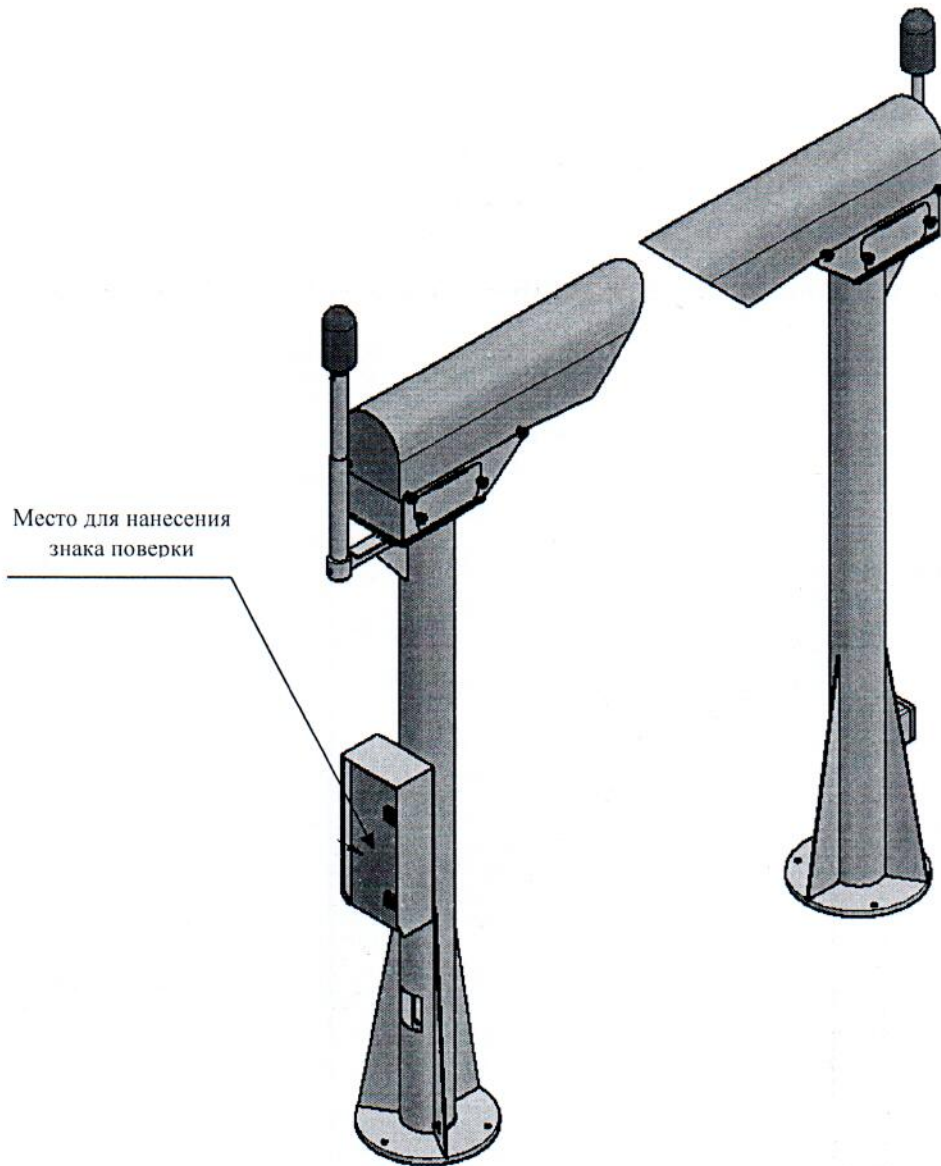


Рисунок 2.1 – Схема (рисунок) с указанием места для нанесения знака поверки