

СЕРТИФИКАТ
ОБ УТВЕРЖДЕНИИ ТИПА СРЕДСТВ ИЗМЕРЕНИЙ



№ 17469 от 22 марта 2024 г.

Срок действия: бессрочный

Наименование типа средств измерений:

Преобразователь плотности поточный модели 7835ВААФАЈТААА № 356584

Производитель:

«Mobrey Ltd.», Соединенное Королевство Великобритании и Северной Ирландии

Выдан:

ОАО «Гомельтранснефть Дружба», г. Гомель, Республика Беларусь

Документ на поверку:

МП.КЛ 031-2024 «Система обеспечения единства измерений Республики Беларусь. Преобразователь плотности поточный 7835В. Методика поверки»

Интервал времени между государственными поверками: **12 месяцев**

Тип средств измерений утвержден постановлением Государственного комитета по стандартизации Республики Беларусь от 22.03.2024 № 24

Средства измерений данного типа средства измерений, производимые в период срока действия данного сертификата об утверждении типа средства измерений, или утвержденный тип единичного экземпляра средства измерений разрешаются к применению на территории Республики Беларусь в соответствии с прилагаемым описанием типа средства измерений.

Заместитель Председателя комитета



А.А.Бурак

ОПИСАНИЕ ТИПА СРЕДСТВ ИЗМЕРЕНИЙ

приложение к сертификату об утверждении типа средств измерений

от 22 марта 2024 г. № 17469

Наименование типа средства измерения и его обозначение

Преобразователь плотности поточный модели 7835ВAAFALТААА № 356584

Назначение и область применения

Преобразователь плотности поточный модели 7835ВAAFALТААА № 356584 (далее – преобразователь плотности) предназначен для непрерывного преобразования значения плотности жидкости в соответствующие значения выходного сигнала.

Преобразователь установлен и применяется в блоке измерения показателей качества системы измерения количества и показателей качества нефти в комплекте с контроллерами измерительно-вычислительными OMNI 6000 или аналогичными контроллерами утвержденного типа, имеющими метрологические характеристики не хуже, чем у вышеуказанных контроллеров.

Описание

Преобразователь является устройством с вибрационно-резонансным принципом работы, основанным на зависимости собственной частоты колебаний резонансного контура металлического виброэлемента (типа цилиндрической трубы) от плотности жидкости, находящейся внутри виброэлемента. Колебания виброэлемента поддерживаются с помощью специального пьезо-резисторного элемента, управляемого микропроцессором. Резонансная частота колебаний зависит от механических характеристик виброэлемента, температуры, давления и плотности жидкости.

Корпус прибора выполнен в виде цельносварной конструкции, что обеспечивает надежность при работе в неблагоприятных условиях. Конструктивное исполнение преобразователя обеспечивает встраивание его в системы производственного контроля непосредственно в трубопроводы, байпасы.

Таблица 1 - Обязательные метрологические требования

Наименование характеристики	Числовое значение
Диапазон измерения плотности жидкости, кг/м ³	от 830 до 900
Пределы допускаемой абсолютной погрешности измерений, кг/м ³	± 0,36

Таблица 2 - Характеристики, не относящиеся к обязательным метрологическим требованиям

Наименование характеристики	Числовое значение
Диапазон температур анализируемой среды*, °С	от 0 до 40
Давление анализируемой среды*, МПа, не более	2,5
Диапазон изменения выходного частотного сигнала*, Гц	от 200 до 1200
Напряжение питания постоянного тока*, В	от 16 до 28
Максимальный ток питания*, мА	17
Диапазон температур окружающей среды*, °С	от 5 до 40
Требования по взрывозащите*	II 1G EEx ia IIC T6

*- согласно технической документации производителя. При проведении метрологической экспертизы единичных экземпляров средств измерений проверка указанных характеристик не проводилась

Комплектность:

- преобразователь плотности поточный модели 7835ВААФАЈТААА № 356584;
- техническая документация фирмы «Mobrey Ltd» (Техническое описание 78355018. Датчики плотности жидкости 7835 и 7845/46/47).

Место нанесения знака утверждения типа средства измерения

Знак утверждения типа наносится на корпус преобразователя плотности поточного.

Поверка осуществляется по МП.КЛ 031-2024 «Система обеспечения единства измерений Республики Беларусь. Преобразователь плотности поточный 7835В. Методика поверки».

Технические нормативные правовые акты и технические документы, устанавливающие:**требования к типу средств измерений:**

- ГОСТ 8.024-2002 Государственная система обеспечения единства измерений. Государственная поверочная схема для средств измерений плотности;
- ГОСТ 8.587-2019 «Государственная система обеспечения единства измерений. Масса нефти и нефтепродуктов. Методики (методы) измерений» в части требований к поточным средствам измерений плотности»;
- техническая документация фирмы «Mobrey Ltd» (Техническое описание 78355018. Датчики плотности жидкости 7835 и 7845/46/47) с учетом требований, указанных в техническом задании на метрологическую экспертизу в целях утверждения типов единичных экземпляров средств измерений - преобразователей плотности поточных Schlumberger 7835В № 351623, 351633 и Mobrey 7835 ВААФАЈТААА № 356584, 356586.

методику поверки:

- МП.КЛ 031-2024 «Система обеспечения единства измерений Республики Беларусь. Преобразователь плотности поточный 7835В. Методика поверки».

Таблица 3 - Перечень средств поверки

п/п	Наименование и тип средств поверки
1	<p>Установка пикнометрическая с пределом допускаемой погрешности измерения плотности $\pm 0,1 \text{ кг/м}^3$, в диапазоне измерения плотности от 830 до 900 кг/м^3 включающая в себя:</p> <ul style="list-style-type: none"> - комплект металлических напорных пикнометров (не менее двух штук) с пределами допускаемой погрешностью по вместимости $\pm 0,025 \text{ см}^3$; - два термопреобразователя сопротивления, установленных в теплоизолирующий футляр, в комплекте с индикатором температуры, пределы допускаемой абсолютной погрешности $\pm 0,2 \text{ }^\circ\text{C}$; - два преобразователя избыточного давления измерительный, пределы допускаемой приведенной погрешности $\pm 0,25 \%$; - индикатор расхода обеспечивающий контроль расхода жидкости через пикнометры во время отбора пробы не менее $0,2 \text{ м}^3/\text{ч}$; - весы лабораторные электронные, специального класса точности, наибольший предел взвешивания от 4000 до 6200 г, дискретность показаний 0,01 г; - набор гирь, класса точности не ниже E2; - теплоизолирующий футляр для двух пикнометров; - рукава (шланги) маслостойкие, на давление не ниже 10 МПа, с муфтами
2	<p>Блок измерений показателей качества нефти (далее – БИК), на месте установки поверяемого преобразователя плотности, оборудованный следующими средствами измерений:</p> <ul style="list-style-type: none"> - преобразователь температуры, предел допускаемой абсолютной погрешности $\pm 0,2 \text{ }^\circ\text{C}$; - термометр ртутный стеклянный лабораторный типа ТЛ-4, цена деления $0,1 \text{ }^\circ\text{C}$, пределы допускаемой абсолютной погрешности $\pm 0,2 \text{ }^\circ\text{C}$; - преобразователем избыточного давления измерительным с верхним пределом измерения 3,0 МПа, предел допускаемой приведенной погрешности: $\pm 0,25 \%$; - манометром точных измерений, с верхним пределом измерения 1,6 МПа, класс точности 0,6
3	<p>Частотомер-периодомер цифровой ЧЗ-24, диапазон измерений частоты от 10 Гц до 50 МГц, предел относительной погрешности измерений $\pm 5 \cdot 10^{-7} \%$, или измерительно-вычислительный контроллер, на который передаются выходные сигналы поверяемого преобразователя плотности, преобразователей избыточного давления и температуры, обеспечивающий определение метрологических характеристик преобразователя плотности поточного с требуемой точностью.</p>
4	<p>Барометр-анероид БАММ-1, диапазон измерений от 84 до 106 кПа, предел основной абсолютной погрешности измерений $\pm 0,2 \text{ кПа}$</p>
5	<p>Прибор измерительный ПИ-002/М.Д, диапазон измерений температуры от минус $20 \text{ }^\circ\text{C}$ до $60 \text{ }^\circ\text{C}$, пределы основной абсолютной погрешности измерений $\pm 0,5 \text{ }^\circ\text{C}$, диапазон измерений атмосферного давления от 80 до 106 аПа, пределы основной абсолютной погрешности измерений $\pm 0,2 \text{ кПа}$</p>
<p>Примечание - Допускается применение средств поверки не приведенных в перечне, но обеспечивающих определение (контроль) метрологических характеристик преобразователя плотности поточного с требуемой точностью</p>	

Идентификация программного обеспечения:
программное обеспечение отсутствует.

Заключение о соответствии утвержденного типа средств измерений требованиям технических нормативных правовых актов и/или технической документации производителя:

преобразователь плотности поточный модели 7835ВAAFАJTAAA № 356584 соответствует требованиям:

- технической документации фирмы «Mobrey» (Техническое руководство по эксплуатации датчиков жидкости 7835) с учетом требований, указанных в техническом задании на метрологическую экспертизу в целях утверждения типов единичных экземпляров средств измерений - преобразователей плотности поточных Schlumberger 7835В № 351623, 351633 и Mobrey 7835 ВAAFАJTAAA № 356584, 356586;
- ГОСТ 8.024-2002 «Государственная система обеспечения единства измерений. Государственная поверочная схема для средств измерений плотности».

Производитель средства измерений:

Фирма «Mobrey Ltd.», Соединенное Королевство Великобритании и Северной Ирландии

158 Edinburgh Avenue, Slough, Berkshire, SL1 4UE, UK

Уполномоченное юридическое лицо, проводившее испытания средств измерений/метрологическую экспертизу единичного экземпляра средств измерений: Республиканское унитарное предприятие «Калинковичский ЦСМС»

Республика Беларусь, г. Калинковичи, ул. 50 лет Октября, 50

Телефон +375 2345 53725, факс +375 2345 33450

e-mail: postmaster@kalinkovichi-csms.of.by

- Приложения: 1. Фотография общего вида средств измерений на 1 листе;
2. Схема (рисунок) с указанием места для нанесения знака поверки средств измерений на 1 листе;
3. Схема пломбировки от несанкционированного доступа на 1 листе.

Директор центра



В.Г.Ярец

ПРИЛОЖЕНИЕ 1

Фотография общего вида средства измерения

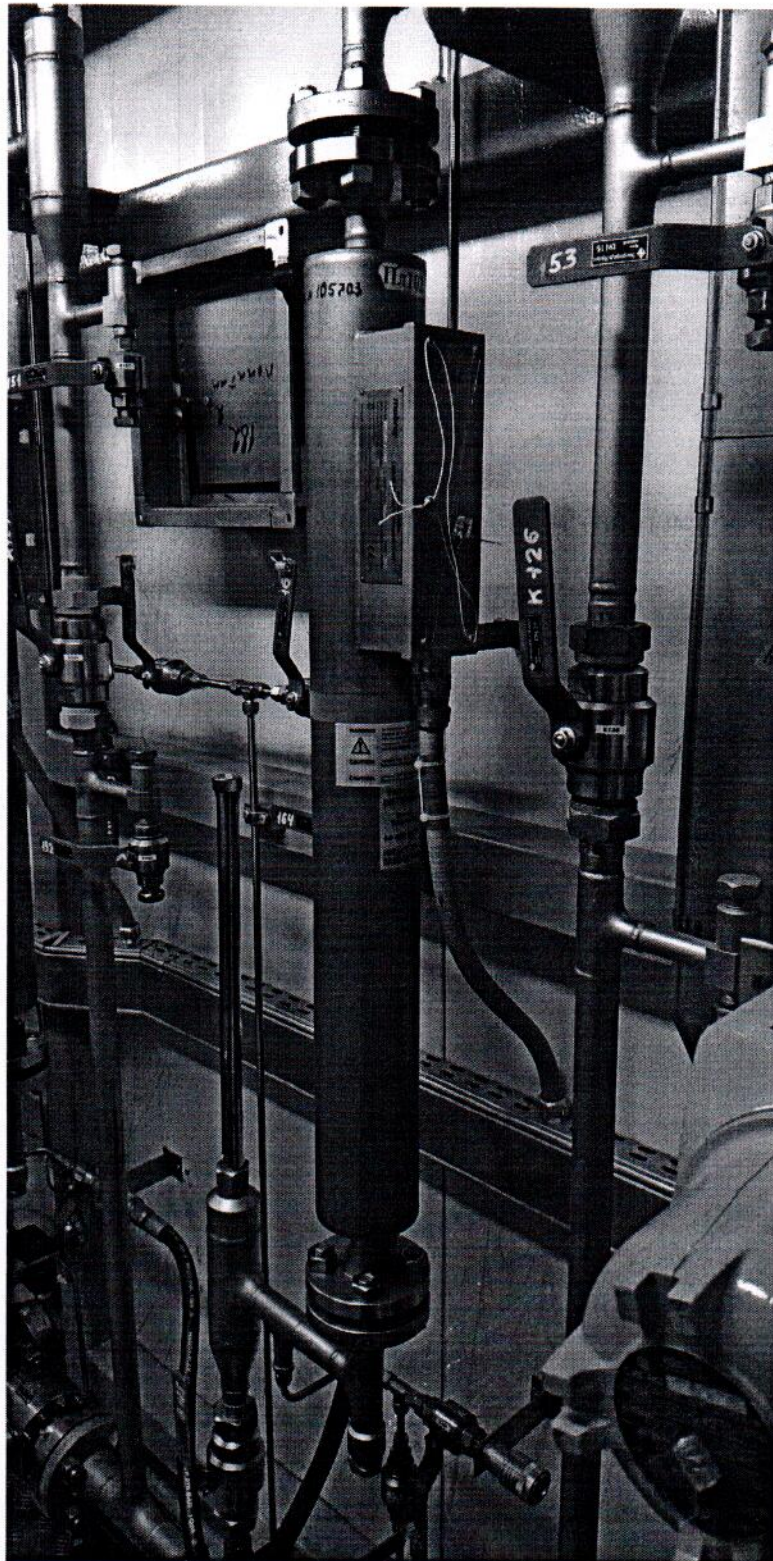


Рисунок 1.1 – Внешний вид преобразователя плотности поточного модели 7835ВААФАЈТААА
№ 356584

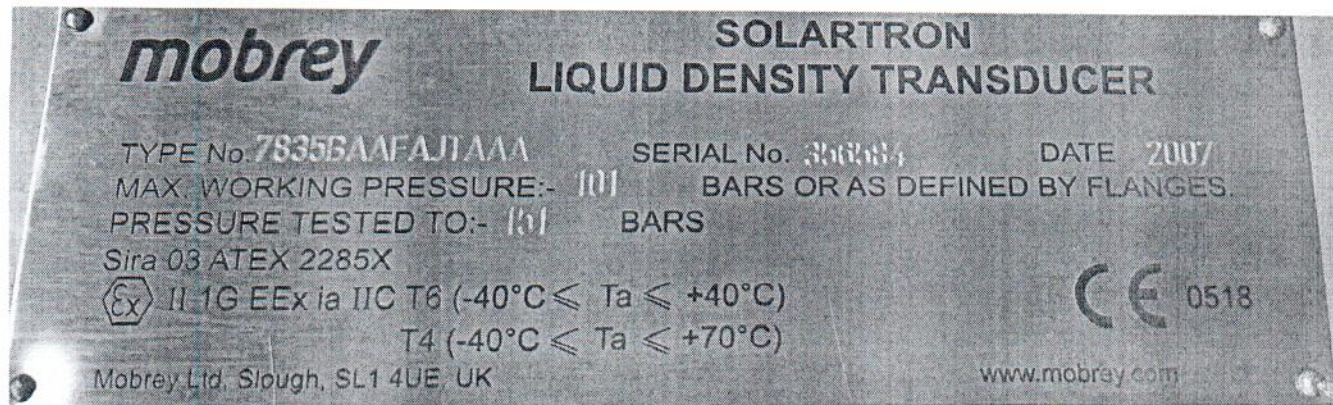


Рисунок 1.2 – Маркировка преобразователя плотности поточного модели 7835BAAFJTAAA № 356584

ПРИЛОЖЕНИЕ 2

Схема пломбировки от несанкционированного доступа

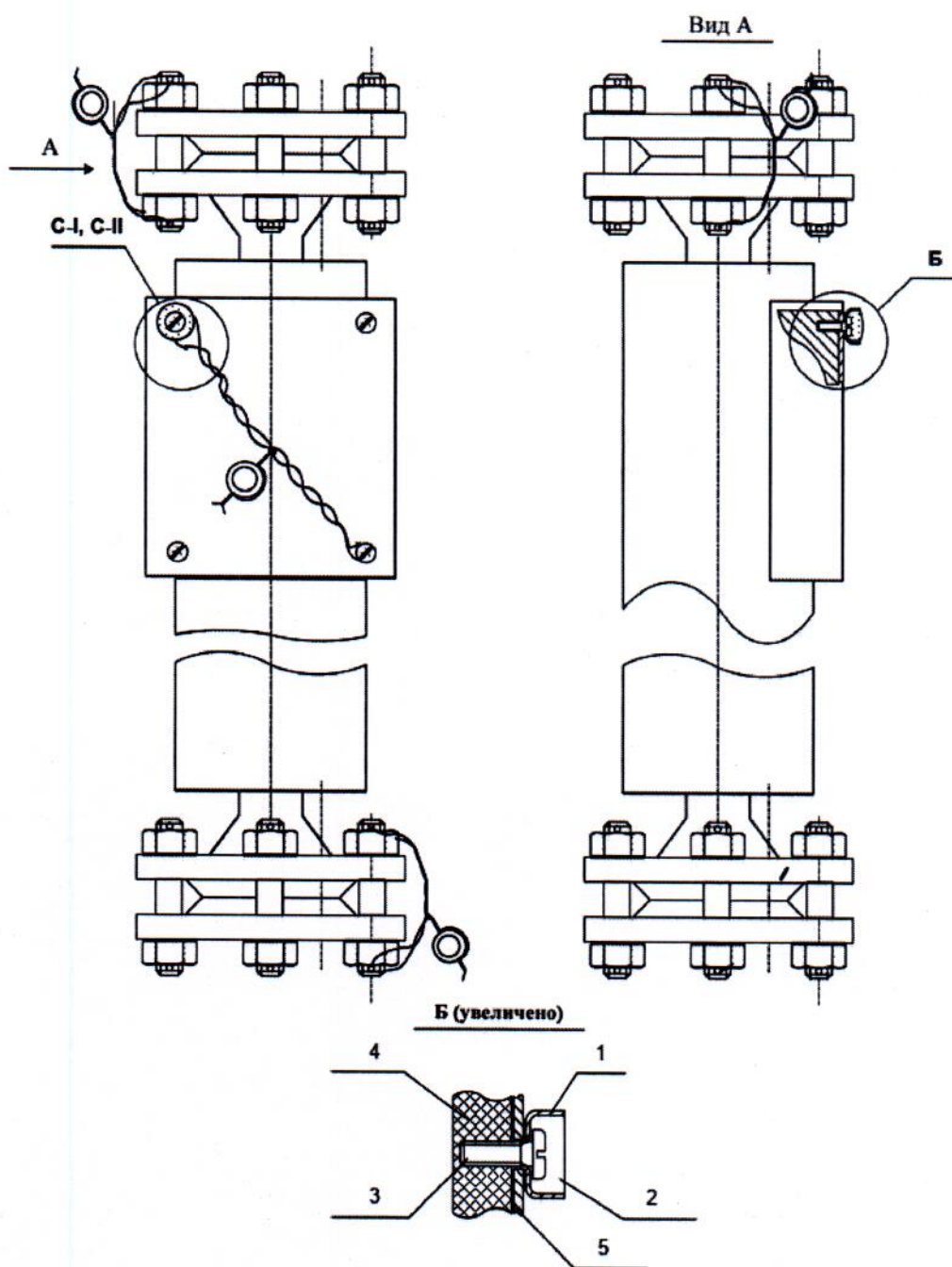


Рисунок 2.1 – Преобразователь плотности жидкости измерительный модели 7835В

1 – шайба чашеобразная М5; 2 – мастика для оттиска клейма; 3 – винт М4; 4 – задняя крышка прибора; 5 – корпус прибора.

Примечания

1 С-I Оттиск клейма на пломбировочную мастику, нанесенную на винт с чашкой на крышке электронного блока

2 С-II Оттиск клейма на пломбу, установленную на контровочной проволоке, пропущенной по диагонали крышки через отверстия в винтах

ПРИЛОЖЕНИЕ 3

Схема с указанием места нанесения знака поверки (клеймо-наклейка)

Место нанесения знака поверки (клеймо-наклейка)

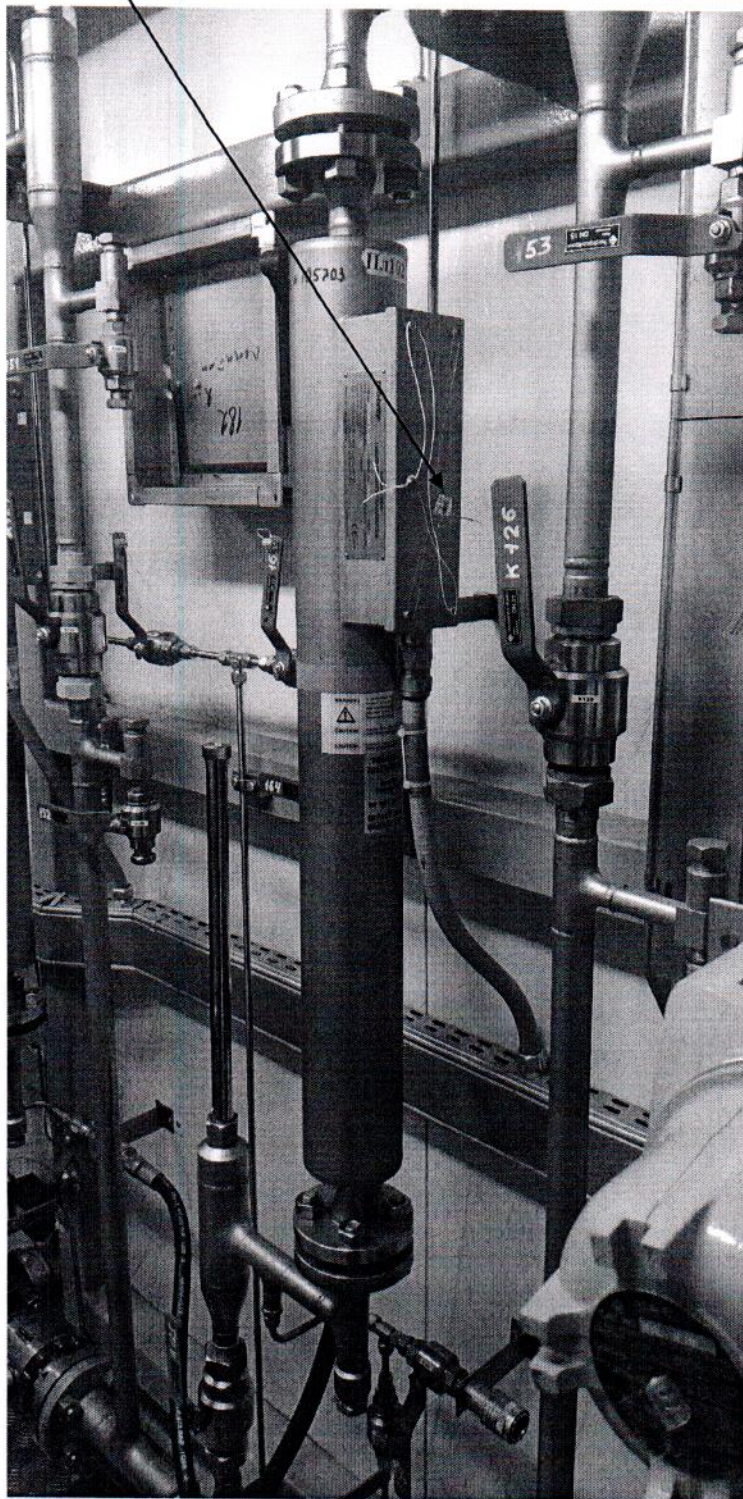


Рисунок 3.1 – Место нанесения знака поверки в виде клейма-наклейки