

СЕРТИФИКАТ
ОБ УТВЕРЖДЕНИИ ТИПА СРЕДСТВ ИЗМЕРЕНИЙ



№ 17277 от 8 января 2024 г.

Срок действия до 26 августа 2026 г.

Наименование типа средств измерений:

Стенды метрологические для поверки и калибровки средств измерений уровня МСПКУ

Производитель:

АО «ТЕККНОУ», г. Санкт-Петербург, Российская Федерация

Документ на поверку:

МП 208-013-2020 «Государственная система обеспечения единства измерений. Стенды метрологические для поверки и калибровки средств измерений уровня МСПКУ. Методика поверки»

Интервал времени между государственными поверками: **12 месяцев**

Тип средств измерений утвержден постановлением Государственного комитета по стандартизации Республики Беларусь от 08.01.2024 № 1

Средства измерений данного типа средства измерений, производимые в период срока действия данного сертификата об утверждении типа средства измерений, или утвержденный тип единичного экземпляра средства измерений разрешаются к применению на территории Республики Беларусь в соответствии с прилагаемым описанием типа средства измерений.

Заместитель Председателя комитета



А.А.Бурак

ОПИСАНИЕ ТИПА СРЕДСТВА ИЗМЕРЕНИЙ

приложение к сертификату об утверждении типа средств измерений

от 8 января 2024 г. № 17277

Наименование типа средств измерений и их обозначение: стенды метрологические для поверки и калибровки средств измерений уровня МСПКУ

Назначение и область применения: в соответствии с разделом «Назначение средства измерений» Приложения.

Описание: в соответствии с разделом «Описание средства измерений» Приложения.

Обязательные метрологические требования: в соответствии с таблицей 2 Приложения.

Основные технические характеристики и метрологические характеристики, не относящиеся к обязательным метрологическим требованиям: в соответствии с таблицей 3 Приложения.

Комплектность: в соответствии с таблицей 4 Приложения.

Место нанесения знака утверждения типа средств измерений: на средстве измерений и/или на эксплуатационных документах.

Поверка осуществляется по МП 208-013-2020 «Государственная система обеспечения единства измерений. Стенды метрологические для поверки и калибровки средств измерений уровня МСПКУ. Методика поверки», утвержденной в 2020 г.

Сведения о методиках (методах) измерений: в соответствии с разделом «Сведения о методиках (методах) измерений» Приложения.

Технические нормативные правовые акты и технические документы, устанавливающие:

требования к типу средств измерений: в соответствии с разделом «Нормативные и технические документы, устанавливающие требования к типу средств измерений» Приложения.

Перечень средств поверки: отсутствует.

Идентификация программного обеспечения: в соответствии с таблицей 1 Приложения.

Производитель средств измерений: в соответствии с разделом «Изготовитель» Приложения.

Уполномоченное юридическое лицо, проводившее испытания средств измерений: в соответствии с разделом «Испытательный центр» Приложения.

Приведенные по тексту Приложения ссылки на документы «Р 50.2.077-2014», Приказ Росстандарта № 3459 от 30 декабря 2019 г. «Об утверждении Государственной поверочной схемы для средств измерений уровня жидкости и сыпучих материалов» для Республики Беларусь носят справочный характер.

Фотографии общего вида средств измерений носят иллюстративный характер и представлены на рисунках 1, 2 Приложения.

Схема (рисунок) с указанием места для нанесения знака(ов) поверки средств измерений: на свидетельство о поверке и (или) на средство измерений или при отсутствии такой возможности на эксплуатационную документацию.

Схема пломбировки от несанкционированного доступа: отсутствует.

Приложение: описание типа средств измерений, регистрационный номер: № 82786-21, на 6 листах.

Заместитель директора БелГИМ



Ю.В. Козак

УТВЕРЖДЕНО
приказом Федерального агентства
по техническому регулированию
и метрологии
от «26» августа 2021 г. № 1847

Регистрационный № 82786-21

Лист № 1
Всего листов 6

ОПИСАНИЕ ТИПА СРЕДСТВА ИЗМЕРЕНИЙ

Стенды метрологические для поверки и калибровки средств измерений уровня МСПКУ

Назначение средства измерений

Стенды метрологические для поверки и калибровки средств измерений уровня МСПКУ (далее – стенды) предназначены для передачи единицы длины средствам измерений уровня.

Описание средства измерений

Принцип действия стендов основан на имитации изменения уровня путем перемещения подвижной части стенда, на которой закреплены отражающая или контактная пластина, вдоль горизонтального основания стенда.

В зависимости от исполнения стенды могут применяться при проведении поверки или калибровки средств измерений уровня (радарных, поплавковых, ультразвуковых, коаксиальных, радиоволновых и других типов уровнемеров).

Измерение осуществляется на основе определения положения отражающей или контактной пластины, закрепленной на подвижной части стенда, которая перемещается вдоль горизонтального основания, относительно установочной пластины, закрепленной на неподвижной части стенда. Определение положения отражающей или контактной пластины относительно установочной пластины осуществляется посредством лазерного дальномера или системы лазерной измерительной. Перемещаясь вдоль горизонтального основания стенда, подвижная часть может устанавливаться на любое значение расстояния в пределах диапазона измерений стенда.

Для жесткого крепления различных типов средств измерений уровня стенд имеет вертикально расположенную установочную пластину, закрепленную на неподвижной части стенда. Конструкция стенда обеспечивает установку уровнемера таким образом, чтобы плоскость установочного фланца уровнемера была перпендикулярна горизонтальному основанию стенда.

Взаимное расположение плоскостей установочной пластины на неподвижной части стенда, отражающей или контактной пластины на подвижной части стенда и горизонтального основания стенда может контролироваться с помощью системы инклинометров, входящей в состав стенда в зависимости от заказа.

Стенд может быть оборудован системой натяжения и поддержания гибкого и жесткого волновода, параметры которой подбираются исходя из заказа.

Стенды состоят из:

- горизонтального каркаса-основания, состоящего из двух, жестко скрепленных, алюминиевых направляющих, установленных на опорах;
- подвижной части с отражающей (или контактной) пластиной, перемещающейся вдоль горизонтального основания;

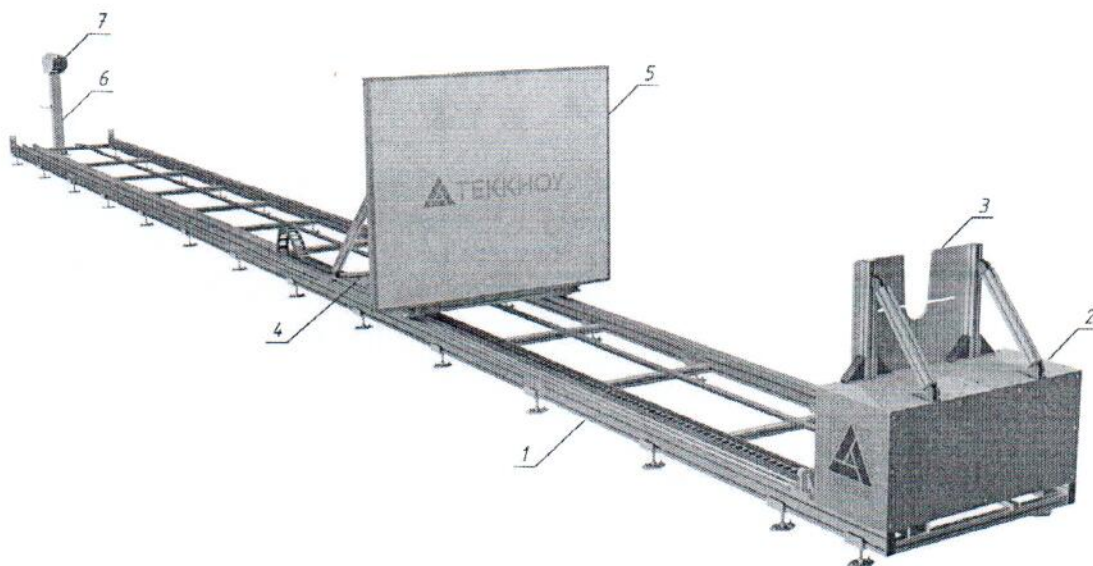
- неподвижной части с установочной пластиной, установленной перпендикулярно к горизонтальному основанию стенда, и предназначенное для крепления средств измерений уровня;
- лазерного дальномера или системы лазерной измерительной (в соответствии с модификацией стенда).

Стенды выпускают в следующих модификациях:

- МСПКУ 1 – построены с использованием системы лазерной измерительной Lasertex HPI-3D, производства Lasertex Co. LTD, Польша, либо XL-80 Renishaw, производства «Renishaw plc», Великобритания;

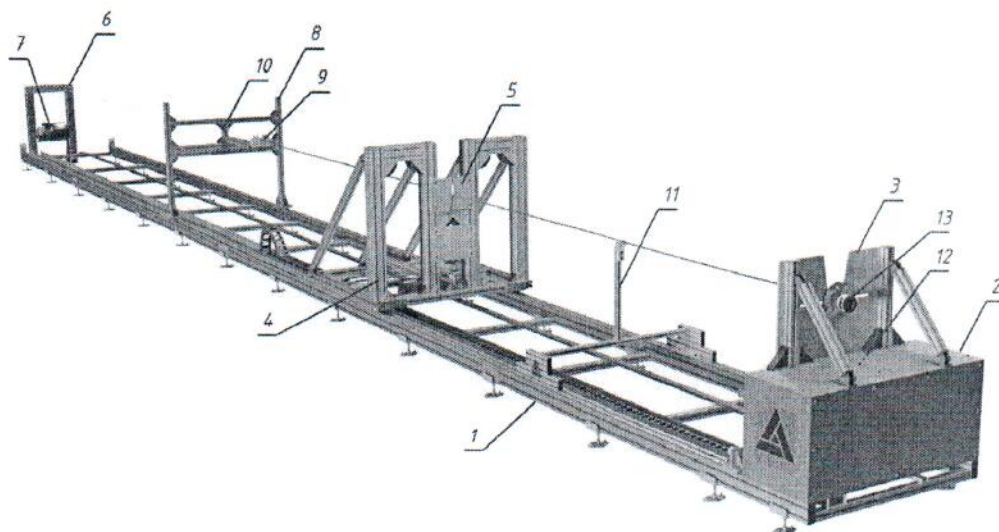
- МСПКУ 2 – построены с использованием лазерного дальномера модели FLS C-10 или FLS CH-10, производства «Dimetix AG, Швейцария», либо дальномера модели LDM51, производства «ASTECH Angewandte Sensortechnik GmbH», Германия;

Общий вид модификаций стенда представлен на рисунках 1 и 2.
Пломбирование стенда не предусмотрено.



1 – горизонтальное основание; 2 – неподвижная часть; 3 – установочная пластина; 4 – подвижная часть; 5 – отражающая пластина; 6 – стойка; 7 – комплекс технических устройств

Рисунок 1 – Общий вид стенда в режиме поверки бесконтактных СИ уровня



1 – горизонтальное основание; 2 – неподвижная часть; 3 – установочная пластина; 4 – подвижная часть; 5 – контактная пластина; 6 – тумба установочная; 7 – таль электрическая; 8 – мобильная тележка; 9 – установочные диэлектрические губки; 10 – динамометр; 11 – стойка поддержки; 12 – комплекс технических устройств; 13 – поверяемый прибор

Рисунок 2 – Общий вид стенда в режиме поверки контактных СИ уровня с системой натяжения и поддержания волновода

Система управления стендом обеспечивает сбор информации и отображение ее на экране персонального компьютера в реальном времени, а также осуществляет управление подвижной частью стенда. Сбор информации и перемещение подвижной части стенда осуществляется посредством специализированного программного обеспечения в автоматическом или полуавтоматическом режимах.

Программное обеспечение

Программное обеспечение стендов (далее - ПО) устанавливается на персональный компьютер (далее - ПК) системы управления стендами. ПО осуществляет общее управление стендом, автоматический или полуавтоматический сбор и математическую обработку результатов измерений, а также архивирование результатов измерений. Обмен данными с ПК производится по защищенному протоколу.

ПО в целом является метрологически значимым и не может быть изменено преднамеренно или случайно. Метрологически значимые параметры защищены от преднамеренного или случайного изменения.

Метрологические характеристики стендов нормированы с учетом влияния программного обеспечения.

Идентификационные данные ПО приведены в таблице 1.

Таблица 1 – Идентификационные данные программного обеспечения

Идентификационные данные (признаки)	Значение
Идентификационное наименование ПО	АРМ ТЕККНОУ УРОВЕНЬ
Номер версии (идентификационный номер) ПО	не ниже 1.0
Цифровой идентификатор ПО	075bcd15
Алгоритм вычисления идентификатора ПО	CRC32

Уровень защиты от непреднамеренных и преднамеренных изменений – «средний» в соответствии с Р 50.2.077-2014.

Метрологические и технические характеристики

Таблица 2 – Метрологические характеристики

Наименование характеристики	Значение	
	МСПКУ-1	МСПКУ-2
Диапазон измерений уровня, мм	от 0 до 25000*	
Пределы допускаемой абсолютной погрешности измерений длины (уровня), мм	±0,3	$\pm(1,0+2 \cdot 10^{-3} \cdot L)**$
Дискретность отсчета, мм	0,001	0,1
* - в зависимости от заказа		
** L – измеряемое значение длины (уровня), м		

Таблица 3 – Основные технические характеристики

Наименование характеристики	Значение
Условия эксплуатации: - температура окружающего воздуха, °С - относительная влажность, % - атмосферное давление, кПа	от +15 до +25 от 30 до 80 от 84 до 106,7
Расстояние между установочной и отражающей (контактной) пластинами стенда, мм	от 50 до 800**
Габаритные размеры стенда, мм, не более* - длина - ширина - высота	28000 4000 2500
Габаритные размеры отражающей пластины, мм, не менее* - ширина - высота	1000 1000
Усилие натяжения системы натяжения, Н, не более*	600
Масса, кг, не более*	1500
Параметры электрического питания: - напряжение питания переменного тока, В - частота переменного тока, Гц	220±10 50±1
Потребляемая мощность, кВт, не более	2
Срок службы, лет, не менее	10
* - в зависимости от заказа	
** - действительное значение указывается в паспорте, в зависимости от заказа	

Знак утверждения типа

наносится на титульные листы паспорта и руководства по эксплуатации способом печати, а также на информационную табличку, закрепленную на неподвижной части стенда и стенку вспомогательной тумбы методом, позволяющим обеспечить четкость прочтения и сохранность информации на весь заявленный срок службы.

Комплектность средства измерений

Таблица 4 – Комплектность средства измерений

Наименование	Обозначение	Количество
Стенд метрологический для поверки и калибровки средств измерений уровня	МСПКУ-Х-ХХ	1 шт.
Паспорт	РВПД.МСУ.001 ПС	1 экз.
Руководство по эксплуатации	РВПД.МСУ.002 РЭ	1 экз.
Методика поверки	МП 208-013-2020	1 экз.
Комплект монтажных и запасных частей*		1 шт.
Комплект инструмента и принадлежностей*		1 шт.
Диск с программным обеспечением	АРМ ТЕККНОУ УРОВЕНЬ	1 шт.

* - в зависимости от заказа

Сведения о методиках (методах) измерений

приведены в разделе 3 руководства по эксплуатации РВПД.МСУ.002 РЭ.

Нормативные и технические документы, устанавливающие требования к стендам метрологическим для поверки и калибровки средств измерений уровня МСПКУ

Приказ Росстандарта № 3459 от 30 декабря 2019 года «Об утверждении Государственной поверочной схемы для средств измерений уровня жидкости и сыпучих материалов»

ТУ 438110-011-44345622-2017 Стенды метрологические для поверки и калибровки средств измерений уровня МСПКУ. Технические условия

Изготовитель

Акционерное общество «Теккноу» (АО «Теккноу»)

ИНН 7801079340

Адрес: 196066, г. Санкт-Петербург, Московский проспект, д. 212,

БЦ «Московский», офис 0012

Телефон: +7 (812) 324-56-27

E-mail: info@tek-know.ru

Web-сайт: www.tek-know.ru

Испытательный центр

Федеральное государственное унитарное предприятие «Всероссийский научно-исследовательский институт метрологической службы» (ФГУП «ВНИИМС»)

Адрес: 119361, г. Москва, ул. Озерная, д. 46

Телефон/факс: +7 (495) 437-55-77 / 437-56-66;

E-mail: office@vniims.ru

Web-сайт: http://www.vniims.ru

Аттестат аккредитации ФГУП «ВНИИМС» по проведению испытаний средств измерений в целях утверждения типа № 30004-13 от 29.03.2018 г.



Руководитель Федерального
агентства по техническому
регулированию и метрологии

Подлинник электронного документа, подписанного ЭП,
хранится в системе электронного документооборота
Федеральное агентство по техническому регулированию и
метрологии.

СВЕДЕНИЯ О СЕРТИФИКАТЕ ЭП

Сертификат: 02952A9200A0ACD583455C454C1E1FAD5E
Кому выдан: Шалаев Антон Павлович
Действителен: с 29.12.2020 до 29.12.2021

А.П.Шалаев

М.п

«06» октября 2021г.



КОПИЯ ВЕРНА
ГЕН. ДИРЕКТОР
ФОРНА Е.В.