

СЕРТИФИКАТ  
ОБ УТВЕРЖДЕНИИ ТИПА СРЕДСТВ ИЗМЕРЕНИЙ

---



№ 17093 от 8 ноября 2023 г.

Срок действия до 19 июля 2029 г.

Наименование типа средств измерений:  
Счетчики газа Гранд-SPI (исполнение TPZ)

Производитель:  
ООО НПО «Турбулентность-ДОН», с. Чалтырь, Мясниковский р-н, Ростовская обл.,  
Российская Федерация

Документ на поверку:  
МП 56432-19 «Счетчики газа Гранд-SPI. Методика поверки»

Интервал времени между государственными поверками:  
60 месяцев (для приборов учета газа индивидуальных (счетчиков газа ГРАНД-SPI  
исполнений TPZ-4, -6, -10, -16, -25),  
24 месяца (для приборов учета газа промышленных (счетчиков газа ГРАНД-SPI  
исполнений TPZ-40, -65, -100))

Тип средств измерений утвержден постановлением Государственного комитета по стандартизации Республики Беларусь от 08.11.2023 № 82  
Средства измерений данного типа средства измерений, производимые в период срока действия данного сертификата об утверждении типа средства измерений, или утвержденный тип единичного экземпляра средства измерений разрешаются к применению на территории Республики Беларусь в соответствии с прилагаемым описанием типа средства измерений.

Заместитель Председателя комитета



А.А.Бурак

## ОПИСАНИЕ ТИПА СРЕДСТВА ИЗМЕРЕНИЙ

приложение к сертификату об утверждении типа средств измерений

от 8 ноября 2023 г. № 17093

Наименование типа средств измерений и их обозначение: счетчики газа Гранд-SPI (исполнение TPZ)

Назначение и область применения: в соответствии с разделом «Назначение средства измерений» Приложения.

Описание: в соответствии с разделом «Описание средства измерений» Приложения.

Обязательные метрологические требования: в соответствии с таблицей 2 Приложения.

Основные технические характеристики и метрологические характеристики, не относящиеся к обязательным метрологическим требованиям: в соответствии с таблицей 3 Приложения.

Комплектность: в соответствии с таблицей 4 Приложения.

Место нанесения знака утверждения типа средств измерений: на средстве измерений и/или на эксплуатационных документах.

Поверка осуществляется по МП 56432-19 «Счетчики газа Гранд-SPI. Методика поверки», согласованной с БелГИМ в 2019 г.

Сведения о методиках (методах) измерений: в соответствии с разделом «Сведения о методиках (методах) измерений» Приложения.

Технические нормативные правовые акты и технические документы, устанавливающие:

требования к типу средств измерений: в соответствии с разделом «Нормативные и технические документы, устанавливающие требования к типу средств измерений» Приложения.

Перечень средств поверки: отсутствует.

Идентификация программного обеспечения: в соответствии с таблицей 1 Приложения.

Производитель средств измерений: в соответствии с разделом «Изготовитель» Приложения.

Уполномоченное юридическое лицо, проводившее испытания средств измерений: в соответствии с разделом «Испытательный центр» Приложения.

Приведенные по тексту Приложения ссылки на документы «Р 50.2.077-2014», ГОСТ Р 8.618-2014 «ГСИ. Государственная поверочная схема для средств измерений объемного и массового расхода газа» для Республики Беларусь носят справочный характер.

Фотография общего вида средств измерений носит иллюстративный характер и представлена на рисунке 1 Приложения.

Схема (рисунок) с указанием места для нанесения знака(ов) поверки средств измерений: в соответствии с рисунком 2 Приложения.

Схема пломбировки от несанкционированного доступа в соответствии с рисунком 2 Приложения.

Приложение: описание типа средств измерений, регистрационный номер: № 56433-14, на 7 листах.

Директор БелГИМ



А.В. Казачок

УТВЕРЖДЕНО  
приказом Федерального агентства  
по техническому регулированию  
и метрологии  
от «15» августа 2023 г. № 1670

Регистрационный № 56433-14

Лист № 1  
Всего листов 7

ОПИСАНИЕ ТИПА СРЕДСТВА ИЗМЕРЕНИЙ

Счетчики газа Гранд - SPI

**Назначение средства измерений**

Счетчики газа Гранд - SPI (далее - счетчики) предназначены для измерений объема природного газа по ГОСТ 5542-13 или паров сжиженного газа по ГОСТ 20448-90 и других неагрессивных газов, приведенного к стандартным условиям, по ГОСТ 2939-63.

**Описание средства измерений**

Принцип действия счетчиков основан на измерении объема газа при рабочих условиях преобразователем расхода, измерении давления и температуры газа встроенными датчиками и вычислении объемного расхода и объема газа, приведенного к стандартным условиям, с учетом условно-постоянных параметров свойств газа: состава газа и плотности газа при стандартных условиях. Расчет коэффициента сжимаемости и плотности газа выполняется в соответствии с ГОСТ 30319.2-2015. Давление газа и коэффициент сжимаемости могут быть приняты за условно-постоянные параметры и вводиться в счетчики как фиксированные значения физических величин.

Принцип действия преобразователя расхода газа основан на зависимости частоты колебаний струи в струйном генераторе от расхода газа. Колебания струи в струйном генераторе преобразуются пьезоэлементом в электрический сигнал, пропорциональный объемному расходу газа, прошедшему через счетчик, который преобразуется в аналого-цифровом блоке в величину объема газа и регистрируется с нарастающим итогом.

В состав счетчиков входят:

- преобразователь расхода газа, состоящий из струйного генератора и пьезоэлемента;
- встроенный преобразователь температуры;
- встроенный преобразователь давления для исполнений ТР и ТРz;
- аналого - цифровой блок, в котором преобразуются аналоговые сигналы струйного генератора, преобразователей температуры и давления в значения измеряемой величины;
- вычислительный блок, в котором выполняется вычисление объемного расхода и объема газа, приведенного к стандартным условиям;
- интерфейсный блок, который выполняет функцию связи с внешними устройствами, обеспечивает вывод информации на показывающее устройство, внешний носитель информации, а также осуществляет функцию передачи данных;
- элементы питания;
- корпус счетчика с присоединительными патрубками;
- запорный клапан (в зависимости от исполнения).

В зависимости от максимального избыточного давления счетчики имеют следующие исполнения:

- исполнение А - максимальное избыточное давление до 5 кПа включительно;

- исполнение В - максимальное избыточное давление до 300 кПа включительно.

В зависимости от диапазона температуры окружающей среды счетчики имеют следующие исполнения:

- исполнение Н - от минус 20 до плюс 60 °С;
- исполнение Х - от минус 40 до плюс 60 °С.

В зависимости от состава и метода приведения к стандартным условиям счетчики имеют следующие исполнения:

- исполнение Т - для измерений объема газа при рабочих условиях и вычисления объемного расхода и объема газа, приведенного к стандартным условиям, с измерением температуры газа и принятии параметров давления и коэффициента сжимаемости как условно постоянных величин;

- исполнение ТР- для измерений объема газа при рабочих условиях и вычисления объемного расхода и объема газа, приведенного к стандартным условиям, с измерением давления и температуры газа и принятии коэффициента сжимаемости как условно постоянной величины;

- исполнение ТРz- для измерений объема газа при рабочих условиях и вычисления объемного расхода и объема газа, приведенного к стандартным условиям, с измерением давления, температуры газа и автоматическим вычислением коэффициента сжимаемости.

Счетчики обеспечивают выполнение следующих функций:

- измерение объема газа при рабочих условиях и вычисление объемного расхода и объема газа, приведенного к стандартным условиям;

- архивирование в энергонезависимой памяти результатов измерений и вычислений расхода, объема, температуры, давления, архивов событий;

- передачу измеренных данных, параметров настройки и архивной информации;

- управление устройством подачи/перекрытия газа по установленному алгоритму;

Счетчики обеспечивают вывод на показывающее устройство следующих параметров:

- текущего значения объемного расхода газа;

- текущего значения объемного расхода газа, приведенного к стандартным условиям;

- текущего значения температуры измеряемой среды;

- текущего значения давления измеряемой среды;

- суммарного накопленного рабочего объема и объема газа, приведенного к стандартным условиям;

- текущих параметров даты и времени.

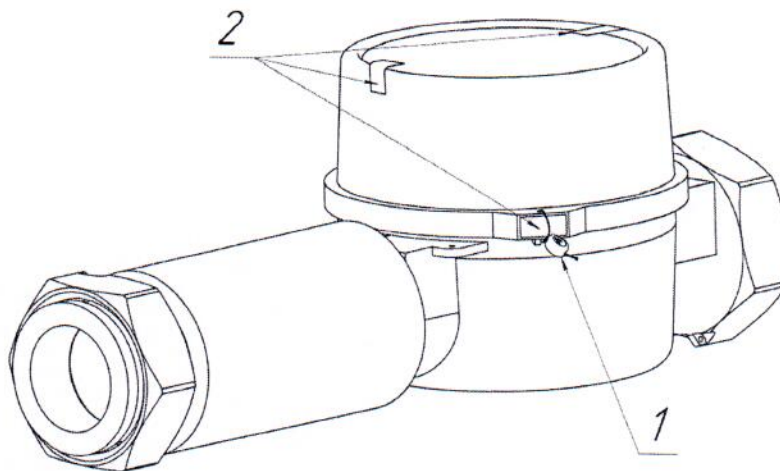
Ввод параметров настройки в счетчики производится при подключении к ПК с установленным специализированным программным обеспечением.

Общий вид счетчиков представлен на рисунке 1.



Рисунок 1 - Общий вид счетчиков газа Гранд - SPI

Схема пломбировки от несанкционированного доступа, обозначение мест нанесения знака поверки представлены на рисунке 2.



- 1 - пломба навесная предприятия-изготовителя, предотвращающая вскрытие кожуха;
- 2 - самоклеющаяся пломба из легко разрушаемого материала.

Рисунок 2 - Схема пломбировки от несанкционированного доступа, обозначение мест нанесения знака поверки

### Программное обеспечение

Программное обеспечение (ПО) счетчиков по аппаратному обеспечению является встроенным. Преобразование измеряемых величин и обработка измерительных данных выполняется с использованием внутренних аппаратных и программных средств. ПО хранится в энергонезависимой памяти. Программная среда постоянна, отсутствуют средства и пользовательская оболочка для программирования или изменения ПО.

Программное обеспечение разделено на:

- метрологически значимую часть;

- метрологически незначимую часть.

Разделение программного обеспечения выполнено внутри кода ПО на уровне языка программирования. К метрологически значимой части ПО относятся:

- программные модули, принимающие участие в обработке (расчетах) результатов измерений или влияющие на них;

- программные модули, осуществляющие отображение измерительной информации, ее хранение, передачу, идентификацию, защиту ПО и данных;

- параметры ПО, участвующие в вычислениях и влияющие на результат измерений;

- компоненты защищенного интерфейса для обмена данными с внешними устройствами.

Идентификационные данные ПО счетчиков приведены в таблице 1.

Таблица 1

Идентификационные данные (признаки)	Значение
Идентификационное наименование ПО	Гранд - SPI
Номер версии (идентификационный номер) ПО	1.4
Цифровой идентификатор ПО	0x6D209590
Алгоритм вычисления цифрового идентификатора программного обеспечения	CRC-32

Недопустимое влияние на метрологически значимую часть ПО через интерфейс пользователя и интерфейс связи отсутствует. Метрологические характеристики счетчиков нормированы с учетом влияния программного обеспечения.

Примененные специальные средства защиты в достаточной мере исключают возможность несанкционированной модификации, обновления (загрузки), удаления и иных преднамеренных изменений метрологически значимой части ПО и измеренных (вычисленных) данных.

Уровень защиты программного обеспечения расходомеров от преднамеренных и непреднамеренных изменений - «средний» в соответствии с Р 50.2.077-2014.

## Метрологические и технические характеристики

Таблица 2 – Метрологические характеристики

Наименование характеристики	Значение							
	Гранд - SPI - 4	Гранд - SPI - 6	Гранд - SPI - 10	Гранд - SPI - 16	Гранд - SPI - 25	Гранд - SPI - 40	Гранд - SPI - 65	Гранд - SPI - 100
Максимальный расход в рабочих условиях, $Q_{\max}$ , м <sup>3</sup> /ч	4	6	10	16	25	40	65	100
Диапазон измерений в рабочих условиях, $Q_{\min}/Q_{\max}$	1:100	1:140	1:160		1:250			
Пределы допускаемой относительной погрешности измерений объема газа в рабочих условиях, %, в диапазоне расходов $Q_{\min} \leq Q < 0,2 Q_{\max}$ $0,2 Q_{\max} \leq Q \leq Q_{\max}$	±2,0 ±1,0							
Пределы допускаемой относительной погрешности измерений объема газа, приведенного к стандартным условиям, %, в диапазоне расходов в рабочих условиях $Q_{\min} \leq Q < 0,2 Q_{\max}$ $0,2 Q_{\max} \leq Q \leq Q_{\max}$	±2,5 ±1,5							
Диапазон измерений объемного расхода, приведенного к стандартным условиям, м <sup>3</sup> /ч	от 0,029 до 18,79	от 0,032 до 28,19	от 0,046 до 46,98	от 0,074 до 75,17	от 0,074 до 117,5	от 0,118 до 188,0	от 0,191 до 305,5	от 0,295 до 470,0
Пределы допускаемой относительной погрешности при вычислении объемного расхода и объема газа, приведенного к стандартным условиям, %	±0,02							
Диапазон измерений температуры рабочей среды, °С	от -20 до +60							
Пределы допускаемой абсолютной погрешности измерений температуры, °С	±(0,5 + 0,002 ·  t ) где t - измеряемая температура, °С							
Верхний предел измерений абсолютного давления, кПа	от 100 до 400							
Верхний предел измерений избыточного давления, кПа	от 2,5 до 300							
Рабочий диапазон измерений давления, % ВПИ	от 33 до 100							
Пределы допускаемой относительной погрешности измерений давления, %	±0,25							



Таблица 3 – Основные технические характеристики

Наименование характеристики	Значение							
	Гранд - SPI - 4	Гранд - SPI - 6	Гранд - SPI - 10	Гранд - SPI - 16	Гранд - SPI - 25	Гранд - SPI - 40	Гранд - SPI - 65	Гранд - SPI - 100
Диаметр условного прохода, мм	15; 20; 25		25; 32	50				
Максимальное избыточное давление измеряемой среды, кПа	300							
Цифровые проводные интерфейсы Цифровые беспроводные интерфейсы	протокол MODBUS RTU по последовательному интерфейсу  GPRS							
Количество разрядов отсчетного устройства	10							
Напряжение питания, В	3,6							
Маркировка взрывозащиты	I Ex ib IIB T4 Gb X							
Условия эксплуатации: - температура окружающей среды, °С - избыточное давление измеряемой среды, кПа, не более - относительная влажность воздуха, %, до 95 - атмосферное давление, кПа от 84,0 до 106,7	от -40 до +60  300  до 95 от 84,0 до 106,7							
Масса, кг, не более	3,0		3,5	4,0		7,5		
Габаритные размеры, мм, не более	220×130×135			290×130×135				
Наработка на отказ, ч, не менее	80000							
Средний срок службы, лет, не менее	10							

#### Знак утверждения типа

наносится на лицевую панель счетчика методом аппликации и на титульные листы руководства по эксплуатации и паспорта типографским способом.

#### Комплектность средства измерений

Таблица 4 – Комплектность средства измерений

Наименование	Обозначение	Количество
Счетчик газа Гранд - SPI	Гранд - SPI	1 шт.
Руководство по эксплуатации	ТУАС.407299.002 РЭ	1 экз. допускается поставлять один экземпляр в один адрес отгрузки
Паспорт	ТУАС.407299.002 ПС	1 экз.
Методика поверки	МП 208-054-2017	1 экз. допускается поставлять один экземпляр в один адрес отгрузки
GSM-антенна		1 шт.
Комплект монтажных частей		1 комплект

### Сведения о методиках (методах) измерений

приведены в эксплуатационном документе.

### Нормативные и технические документы, устанавливающие требования к счетчикам газа Гранд - SPI

ГОСТ Р 8.618-2014 ГСИ. Государственная поверочная схема для средств измерений объемного и массового расхода газа;

ГОСТ 30319.2-2015 Газ природный. Методы расчета физических свойств. Вычисление физических свойств на основе данных о плотности при стандартных условиях и содержании азота и диоксида углерода;

ГОСТ 31369-2008 Газ природный. Вычисление теплоты сгорания, плотности, относительной плотности и числа Воббе на основе компонентного состава;

ТУ 4213-015-70670506-2013 Счетчики газа Гранд - SPI. Технические условия

### Изготовитель

Общество с ограниченной ответственностью НПО «Турбулентность-ДОН»

(ООО НПО «Турбулентность-ДОН»)

ИНН 6141021685

Юридический адрес: 129110, г. Москва, вн. тер. г. муниципальный округ Мещанский, ул. Щепкина, д. 47, стр. 1, оф. V, ком. 11

Телефон/факс: +7 (863) 203-77-80 / 203-77-81

E-mail: info@turbo-don.ru

### Испытательный центр

Федеральное государственное унитарное предприятие «Всероссийский научно-исследовательский институт метрологической службы» (ФГУП «ВНИИМС»)

Адрес: 119361, г. Москва, ул. Озерная, д. 46

Телефон/факс: +7 (495) 437-55-77 / 437-56-66

E-mail: office@vniims.ru; Web-сайт: www.vniims.ru

Уникальный номер записи в реестре аккредитованных лиц № 30004-13.

*Копия верна* *начальник отдела*  
*Ж.К.Толочко*  
*03.11.2023*