

СЕРТИФИКАТ
ОБ УТВЕРЖДЕНИИ ТИПА СРЕДСТВ ИЗМЕРЕНИЙ



№ 16991 от 6 октября 2023 г.

Срок действия до 3 февраля 2028 г.

Наименование типа средств измерений:

Счетчики газа ротационные РГ-Р

Производитель:

ООО «РАСКО Газэлектроника», г. Арзамас, Нижегородская обл., Российская Федерация

Документ на поверку:

МП 0112/1-311229-2022 «Государственная система обеспечения единства измерений.
Счетчики газа ротационные РГ-Р. Методика поверки»

Интервал времени между государственными поверками: **24 месяца**

Тип средств измерений утвержден постановлением Государственного комитета по стандартизации Республики Беларусь от 06.10.2023 № 73

Средства измерений данного типа средства измерений, производимые в период срока действия данного сертификата об утверждении типа средства измерений, или утвержденный тип единичного экземпляра средства измерений разрешаются к применению на территории Республики Беларусь в соответствии с прилагаемым описанием типа средства измерений.

Заместитель Председателя комитета



А.А.Бурак

Месісф. Д

ОПИСАНИЕ ТИПА СРЕДСТВА ИЗМЕРЕНИЙ
приложение к сертификату об утверждении типа средств измерений
от 6 октября 2023 г. № 16994

Наименование типа средств измерений и их обозначение: счетчики газа ротационные РГ-Р

Назначение и область применения: в соответствии с разделом «Назначение средства измерений» Приложения.

Описание: в соответствии с разделом «Описание средства измерений» Приложения.

Обязательные метрологические требования: в соответствии с таблицами 1, 2 Приложения.

Основные технические характеристики и метрологические характеристики, не относящиеся к обязательным метрологическим требованиям: в соответствии с таблицей 3 Приложения.

Комплектность: в соответствии с таблицей 4 Приложения.

Место нанесения знака утверждения типа средств измерений: на средстве измерений и/или на эксплуатационных документах.

Поверка осуществляется по МП 0112/1-311229-2022 «Государственная система обеспечения единства измерений. Счетчики газа ротационные РГ-Р. Методика поверки» с изменением № 1, утвержденным в 2023 г.

Сведения о методиках (методах) измерений: в соответствии с разделом «Сведения о методиках (методах) измерений» Приложения.

Технические нормативные правовые акты и технические документы, устанавливающие:

требования к типу средств измерений: в соответствии с разделом «Нормативные документы, устанавливающие требования к типу средств измерений» Приложения.

Перечень средств поверки: отсутствует.

Программное обеспечение: отсутствует.

Производитель средств измерений: в соответствии с разделом «Изготовитель» Приложения.

Уполномоченное юридическое лицо, проводившее испытания средств измерений: в соответствии с разделом «Испытательный центр» Приложения.

Приведенные по тексту Приложения ссылки на документы Постановление Правительства Российской Федерации от 16 ноября 2020 г. № 1847 «Об утверждении перечня измерений, относящихся к сфере государственного регулирования обеспечения единства измерений», ГОСТ Р 52931-2008 «Приборы контроля и регулирования технологических процессов. Общие технические условия», ГОСТ Р 8.993-2020 «Государственная система обеспечения единства измерений. Общие требования к средствам измерений расхода и объема газа», Приказ Росстандарта от 11 мая 2022 г. № 1133 «Об утверждении государственной поверочной схемы для средств измерений объемного и массового расходов газа» для Республики Беларусь носят справочный характер.

Фотография общего вида средств измерений носит иллюстративный характер и представлена на рисунке 1 Приложения.

Схема (рисунок) с указанием места для нанесения знака(ов) поверки средств измерений: в соответствии с рисунком 3 Приложения.

Схема пломбировки от несанкционированного доступа в соответствии с рисунком 3 Приложения.

Приложение: описание типа средств измерений, регистрационный номер: № 88140-23, на 5 листах.

Директор БелГИМ



А.В. Казачок

УТВЕРЖДЕНО
приказом Федерального агентства
по техническому регулированию
и метрологии
от «03» февраля 2023 г. № 247

Регистрационный № 88140-23

Лист № 1
Всего листов 5

ОПИСАНИЕ ТИПА СРЕДСТВА ИЗМЕРЕНИЙ

Счетчики газа ротационные РГ-Р

Назначение средства измерений

Счетчики газа ротационные РГ-Р (далее – счетчик) предназначены для измерения объема при рабочих условиях очищенных и осушенных одно- и многокомпонентных неагрессивных газов, таких как природный газ по ГОСТ 5542–2014, пропан, воздух, азот, инертных и других газов.

Описание средства измерений

Принцип действия счетчиков основан на вытеснении строго определенного объема газа вращающимися роторами. Объем вытесненного газа определяется объемом измерительной камеры счетчика, образованной внутренней поверхностью корпуса и поверхностями двух синхронно вращающихся роторов. Вращательное движение роторов через редуктор и магнитную муфту передается на восьмиразрядный счетный механизм, который регистрирует число оборотов роторов, а, следовательно, и объем газа, прошедший через счетчик. Таким образом, один поворот системы роторов соответствует передаче определенного объема газа со входа счетчика на его выход.

Счетчики состоят из корпуса, двух роторов, передней и задней крышки, редуктора и счетного механизма.

На корпусе счетчиков могут быть расположены отверстия для измерения температуры, отбора давления и отверстия для установки монтажной скобы.

В зависимости от измеряемого диапазона расхода газа счетчики выпускаются типоразмеров G16; G25; G40; G65; G100; G160; G250; G400, G650, G1000.

В зависимости от метрологических характеристик счетчики выпускаются в основном исполнении «О» или исполнениях «У», «2У».

В зависимости от размера корпуса счетчики выпускаются в базовом исполнении «Б» или в компактном исполнении «К» (для типоразмеров G16, G25 и G100).

В зависимости от типа счетного механизма (направления потока газа) счетчики выпускаются в конструктивных исполнениях однонаправленными или двунаправленными. Счетчик может быть установлен на вертикальном или горизонтальном участке трубопровода.

Счетчики могут комплектоваться низкочастотным(-и) и/или высокочастотными датчиками импульсов.

Структура условного обозначения счётчика:

РГ-Р [1]-[2]-[3]-[4], где:

[1] – типоразмер: G16, G25, G40, G65, G100, G160, G250, G400, G650, G1000;

[2] – диаметр условного прохода: DN50, DN80, DN100, DN150, DN200;

[3] – исполнение в зависимости от метрологических характеристик: «О», «У», «2У»;

[4] – конструктивное исполнение: «Б», «К».

Пример условного обозначения счетчика типоразмера G25, с номинальным диаметром DN50, исполнения в зависимости от метрологических характеристик «У», конструктивного исполнения «Б»: РГ-Р G25-DN50-У-Б.

Общий вид счетчиков представлен на рисунке 1.

Пломбировку от несанкционированного доступа осуществляют с помощью проволоки и свинцовой (пластмассовой) пломбы. Знак поверки наносят на пломбы винтов крепления счетного механизма и передней крышки. На пломбы винтов крепления задней крышки наносят знак завода-изготовителя или организации, выполнявшей ремонт.

Заводской номер в виде цифрового кода наносится на циферблат отсчетного механизма одним из следующих методов: методом термопечати, лазерной маркировки или нанесением краски. Места нанесения заводского номера и знака утверждения типа представлены на рисунке 2. Схема пломбировки от несанкционированного доступа представлена на рисунке 3.

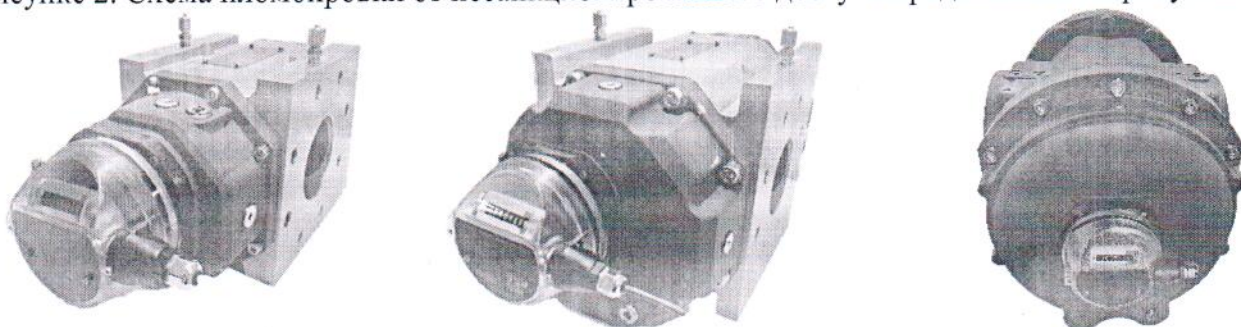


Рисунок 1 – Общий вид основных исполнений счетчиков

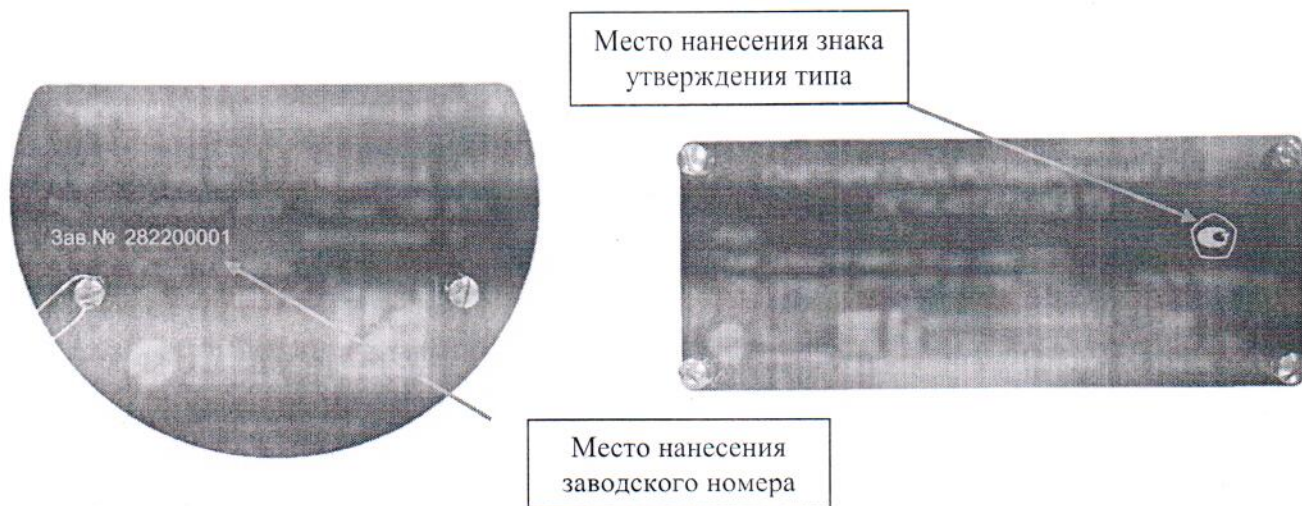


Рисунок 2 – Места нанесения заводского номера, знака утверждения типа

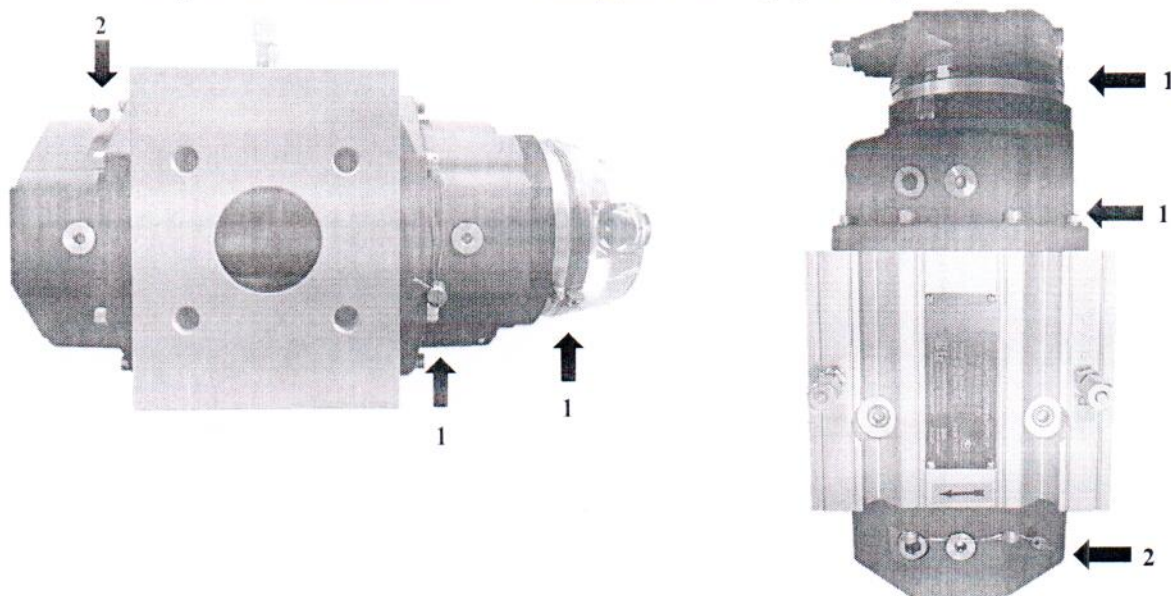


Рисунок 3 – Схема пломбировки от несанкционированного доступа и место нанесения знака поверки (1 – место для установки знака поверки, 2 – место для установки пломбы завода-изготовителя или организации, выполнявшей ремонт)

Метрологические и технические характеристики

Таблица 1 – Метрологические характеристики

Типоразмер	Номинальный диаметр DN	Q _{max} , м ³ /ч	Диапазон рабочих расходов Q _{min} /Q _{max}									Перепад давления при Q _{max} , Па	
			1:250	1:200	1:160	1:130	1:100	1:80	1:65	1:50	1:30		
			Q _{min} , м ³ /ч										
G16	50	25	–	–	–	–	–	–	–	–	0,5	0,8	100
G25	50	40	–	–	–	–	–	0,5	0,6	0,8	1,3	150	
G40	50	65	–	–	–	0,5	0,6	0,8	1	1,3	2	300	
G65	50	100	0,4	0,5	0,6	0,8	1	1,3	1,6	2	3	460	
G100	80	160	0,6	0,8	1	1,3	1,6	2	2,5	3	5	500	
G160	80	250	1	1,3	1,6	2	2,5	3	4	5	8	620	
G160	100	250	1	1,3	1,6	2	2,5	3	4	5	8	620	
G250	80	400	1,6	2	2,5	3	4	5	6	8	13	800	
G250	100	400	1,6	2	2,5	3	4	5	6	8	13	800	
G400	100	650	2,5	3	4	5	6,5	8	10	13	20	900	
G400	150	650	–	–	4	5	6,5	8	10	13	20	430	
G650	150	1000	–	–	6	8	10	12	16	20	33	500	
G1000	200	1600	–	–	10	12	16	20	24	32	53	650	

Примечания:

1. Исполнение счетчика «2У» возможно только для рабочих расходов, расположенных справа от утолщенной линии.

2. Приняты следующие обозначения:

Q_{max} – максимальный объемный расход;

Q_{min} – минимальный объемный расход.

Таблица 2 – Пределы допускаемой относительной погрешности при измерении объема

Исполнение	Диапазон объемного расхода	Пределы допускаемой относительной погрешности при измерении объема ¹⁾ , %
«О», «У»	от Q _{min} до Q _t ²⁾	±2,0
	от Q _t ²⁾ до Q _{max} включ.	±1,0
«2У»	от Q _{min} до Q _{max} включ.	±0,9

¹⁾ Пределы относительной погрешности при измерении объема нормированы во всем диапазоне рабочих условий счетчика.

²⁾ Q_t – значение переходного объемного расхода при рабочих условиях, которое соответствует 0,1·Q_{max} для исполнения «О» и 0,05·Q_{max} для исполнения «У».

Таблица 3 – Основные технические характеристики

Наименование характеристик	Значение										
Типоразмер	G16	G25	G40	G65	G100	G160	G250	G400	G650	G1000	
Порог чувствительности, м ³ /ч	0,08				0,15		0,2	0,4	0,7	1	
Емкость счетного механизма, м ³	10 ⁶	10 ⁶	10 ⁶	10 ⁶	10 ⁷	10 ⁷	10 ⁷	10 ⁷	10 ⁷	10 ⁸	
Объем измерительной камеры, дм ³	0,51 ¹⁾ /0,95	0,51 ¹⁾ /0,95	0,95	0,95	1,17 ¹⁾ /2,78	3,1	4,68	4,68/10,5 ²⁾	15,7	19,7	
Цена деления ролика младшего разряда, м ³	0,002				0,02				0,2		
Рабочее давление измеряемой среды, МПа, не более	1,6										
Диапазон температуры измеряемой среды, °С	от -30 до +70										

Наименование характеристики	Значение									
	G16	G25	G40	G65	G100	G160	G250	G400	G650	G1000
Диапазон температуры окружающей среды, °С	от -40 до +70									
Относительная влажность воздуха, %	до 100									
Габаритные размеры, мм, не более:										
– высота	146 ¹⁾ / 190	146 ¹⁾ / 190	190	190	190 ¹⁾ / 244	244	244	244/ 460 ²⁾	460	460
– ширина	171	171	171	171	171 ¹⁾ / 241	241	241	241/ 450 ²⁾	450	600
– длина	326 ¹⁾ / 378	326 ¹⁾ / 378	378	378	413 ¹⁾ / 444	467	572	720/ 688 ²⁾	826	932
Масса, кг, не более	9 ¹⁾ / 11,5	9 ¹⁾ / 11,5	11,5	11,5	13,5 ¹⁾ / 23	23	32	48,5/ 102 ²⁾	125	145
Маркировка взрывозащиты	1Ex ib IIB T4 Gb X									
Средний срок службы, лет	12									
Средняя наработка на отказ, ч	100000									
¹⁾ Исполнение К. ²⁾ Исполнение с номинальным диаметром DN 150.										

Знак утверждения типа

наносится на циферблат механического отсчетного устройства методом печати или гравировки и на титульный лист паспорта типографским способом или методом печати.

Комплектность средства измерений

Таблица 4 – Комплектность средства измерений

Наименование	Обозначение	Количество
Счетчик газа ротационный	РГ-Р	1
Руководство по эксплуатации ¹⁾	ЛГТИ.407273.003 РЭ	1
Паспорт ¹⁾	ЛГТИ.407273.003 ПС	1
¹⁾ В бумажной и/или электронной форме.		

Сведения о методиках (методах) измерений

приведены в разделе 2 руководства по эксплуатации.

Нормативные документы, устанавливающие требования к средству измерений

Постановление Правительства Российской Федерации от 16 ноября 2020 г. № 1847 «Об утверждении перечня измерений, относящихся к сфере государственного регулирования обеспечения единства измерений»;

ГОСТ Р 52931–2008 Приборы контроля и регулирования технологических процессов. Общие технические условия;

ГОСТ Р 8.993–2020 Государственная система обеспечения единства измерений. Общие требования к средствам измерений расхода и объема газа;

Приказ Росстандарта от 11 мая 2022 г. № 1133 «Об утверждении государственной поверочной схемы для средств измерений объемного и массового расходов газа»;

ЛГТИ.407273.003 ТУ «Счетчики газа ротационные РГ-Р. Технические условия».

Правообладатель

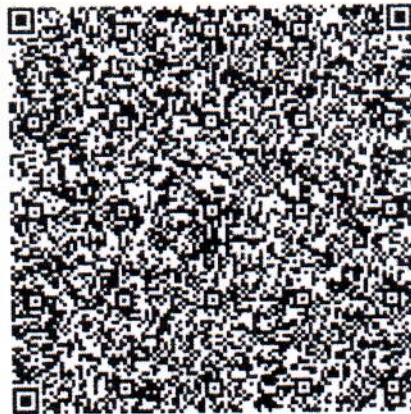
Общество с ограниченной ответственностью «РАСКО Газэлектроника»
(ООО «РАСКО Газэлектроника»)
ИНН 5243013811
Адрес: 607220, Нижегородская обл., г. Арзамас, ул. 50 лет ВЛКСМ, д. 8А

Изготовитель

Общество с ограниченной ответственностью «РАСКО Газэлектроника»
(ООО «РАСКО Газэлектроника»)
ИНН 5243013811
Адрес: 607220, Нижегородская обл., г. Арзамас, ул. 50 лет ВЛКСМ, д. 8А

Испытательный центр

Общество с ограниченной ответственностью Центр Метрологии «СТП»
(ООО ЦМ «СТП»)
Адрес: 420107, Республика Татарстан, г. Казань, ул. Петербургская, д. 50, корп. 5, оф. 7
Телефон: (843) 214-20-98, факс: (843) 227-40-10
Web-сайт: <http://www.ooostp.ru>
E-mail: office@ooostp.ru
Уникальный номер записи в реестре аккредитованных лиц № RA.RU.311229.



Подлинник электронного документа, подписанного ЭП,
хранится в системе электронного документооборота
Федеральное агентство по техническому регулированию и
метрологии.

СВЕДЕНИЯ О СЕРТИФИКАТЕ ЭП

Сертификат: 646070CB8580659469A85BF6D1B138C0
Кому выдан: Лазаренко Евгений Русланович
Действителен: с 20.12.2022 до 14.03.2024

КОПИЯ ВЕРНА

