

СЕРТИФИКАТ
ОБ УТВЕРЖДЕНИИ ТИПА СРЕДСТВ ИЗМЕРЕНИЙ



№ 14289 от 2 августа 2021 г.

Срок действия до 20 февраля 2024 г.

Наименование типа средств измерений:

Газоанализаторы оптические стационарные ОГС-ПГП/М

Производитель:

ООО «Пожгазприбор», г. Санкт-Петербург, Российская Федерация

Документ на поверку:

МП 135-221-2017 «Газоанализаторы оптические стационарные ОГС-ПГП/М. Методика поверки» с изменением № 1 (для газоанализаторов, произведенных с 02.08.2021 по 06.09.2023);

МП 135-221-2017 «Газоанализаторы оптические стационарные ОГС-ПГП/М. Методика поверки» с изменением № 2 (для газоанализаторов, произведенных с 07.09.2023)

Интервал времени между государственными поверками: **6 месяцев**

Тип средств измерений утвержден постановлением Государственного комитета по стандартизации Республики Беларусь от 02.08.2021 № 79

Средства измерений данного типа средства измерений, производимые в период срока действия данного сертификата об утверждении типа средства измерений, или утвержденный тип единичного экземпляра средства измерений разрешаются к применению на территории Республики Беларусь в соответствии с прилагаемым описанием типа средства измерений (с 07.09.2023 действует в редакции изменения № 1, утвержденного постановлением Государственного комитета по стандартизации Республики Беларусь от 07.09.2023 № 63).

Заместитель Председателя комитета



А.А.Бурак

Месіф. Д

ОПИСАНИЕ ТИПА СРЕДСТВА ИЗМЕРЕНИЙ

(в редакции изменения № 1 от 07 09 2023)

приложение к сертификату об утверждении типа средств измерений

от 2 августа 2021 г. № 14289

Наименование типа средств измерений и их обозначение: газоанализаторы оптические стационарные ОГС-ПГП/М

Назначение и область применения: в соответствии с разделом «Назначение средства измерений» Приложения.

Описание: в соответствии с разделом «Описание средства измерений» Приложения.

Обязательные метрологические требования: в соответствии с таблицей 2 Приложения, предел допускаемой вариации выходного сигнала, в долях от предела допускаемой основной погрешности, значения приведены в таблице 3 Приложения.

Основные технические характеристики и метрологические характеристики, не относящиеся к обязательным метрологическим требованиям: пределы допускаемой дополнительной погрешности от изменения температуры окружающей среды в диапазоне рабочих условий эксплуатации на каждые 10 °С относительно нормальных условий измерений, в долях от предела допускаемой основной погрешности; пределы допускаемой дополнительной погрешности от изменения относительной влажности окружающей среды в диапазоне рабочих условий эксплуатации на каждые 10 % относительно нормальных условий измерений, в долях от предела допускаемой основной погрешности; пределы допускаемой дополнительной погрешности от изменения напряжения питания в диапазоне рабочих условий эксплуатации относительно нормальных условий измерений, в долях от предела допускаемой основной погрешности; изменения выходных сигналов за 24 ч непрерывной работы, в долях от предела допускаемой основной погрешности; время установления выходного сигнала $T_{0,5}$; время установления выходного сигнала $T_{0,9}$, (при расходе не менее 1 л/мин); нормальные условия измерений, значения приведены в таблице 3 Приложения, в соответствии с таблицей 4 Приложения.

Комплектность: в соответствии с таблицей 5 Приложения.

Место нанесения знака утверждения типа средств измерений: на средстве измерений и/или на эксплуатационных документах.

Поверка газоанализаторов, изготовленных до даты принятия решения на комиссии по вопросам метрологической оценки, осуществляется по МП 135-221-2017 «Газоанализаторы оптические стационарные ОГС-ПГП/М. Методика поверки» с изменением № 1, утвержденным в 2019 г.

Поверку газоанализаторов, изготовленных после даты принятия решения на комиссии по вопросам метрологической оценки, осуществляется по МП 135-221-2017 «Газоанализаторы оптические стационарные ОГС-ПГП/М. Методика поверки» с изменением № 2, утвержденным в 2022 г.

Сведения о методиках (методах) измерений: в соответствии с разделом «Сведения о методиках (методах) измерений» Приложения.

Технические нормативные правовые акты и технические документы, устанавливающие:

требования к типу средств измерений: в соответствии с разделом «Нормативные документы, устанавливающие требования к типу средств измерений» Приложения.

Перечень средств поверки: отсутствует.

Идентификация программного обеспечения: в соответствии с таблицей 1 Приложения.

Производитель средств измерений: в соответствии с разделом «Изготовитель» Приложения.

Уполномоченное юридическое лицо, проводившее испытания средств измерений: в соответствии с разделом «Испытательный центр» Приложения.

Приведенные по тексту Приложения ссылки на документы «Р 50.2.077-2014» Приказ Росстандарта от 31 декабря 2020 г. № 2315 «Об утверждении государственной поверочной схемы для средств измерений компонентов в газовых и газоконденсатных средах», ГОСТ Р 52931-2008 «Приборы контроля и регулирования технологических процессов. Общие технические

условия»; ГОСТ Р 52350.29.1-2010 «Взрывоопасные среды. Часть 29-1. Газоанализаторы. Общие технические требования и методы испытаний газоанализаторов горючих газов» для Республики Беларусь носят справочный характер.

Фотографии общего вида средств измерений носит иллюстративный характер и представлены на рисунках 1 – 3 Приложения.

Схема (рисунок) с указанием места для нанесения знака(ов) поверки средств измерений: на свидетельство о поверке и (или) на средство измерений или при отсутствии такой возможности на эксплуатационную документацию.

Схема пломбировки от несанкционированного доступа в соответствии с рисунками 1 – 3 Приложения.

Приложение: описание типа средств измерений, регистрационный номер: № 74126-19, на 6 листах.

Директор БелГИМ



А.В. Казачок

УТВЕРЖДЕНО
приказом Федерального агентства
по техническому регулированию
и метрологии
от «29» августа 2022 г. № 2143

Регистрационный № 74126-19

Лист № 1
Всего листов 8

ОПИСАНИЕ ТИПА СРЕДСТВА ИЗМЕРЕНИЙ

Газоанализаторы оптические стационарные ОГС-ПГП/М

Назначение средства измерений

Газоанализаторы оптические стационарные ОГС-ПГП/М (далее - газоанализаторы) предназначены для непрерывного автоматического измерения дозврывоопасных концентраций или объемной доли горючих газов и паров горючих жидкостей (CH_4 , C_3H_8 , C_4H_{10} , C_5H_{12} , C_6H_{14} , и- C_4H_{10} , C_3H_6 , C_2H_6 , C_5H_{10} , C_7H_{16} , CH_3OH) в окружающей атмосфере, сигнализации превышения заданных порогов загазованности и передачи соответствующей информации на верхний уровень.

Описание средства измерений

Принцип действия газоанализаторов – оптический инфракрасный абсорбционный, основанный на поглощении инфракрасного излучения в анализируемой среде.

Газоанализаторы являются одноканальными стационарными автоматическими приборами непрерывного действия.

Способ отбора пробы – диффузионный.

Выходными сигналами газоанализаторов являются:

- аналоговый выходной сигнал от 4 до 20 мА/HART;
- цифровой RS-485 MODBUS[®]RTU;
- дискретные сигналы в виде «сухих» контактов группы реле;
- цветная сигнализация индикатора состояния (для исполнения с LED-индикатором);
- показания цифрового светодиодного дисплея (для исполнения с блоком индикации).

Конструктивно газоанализатор представляет единую моноблочную конструкцию из жёстко связанных между собой составных частей:

- корпуса преобразователя газового (ПГ) с защитным покрытием, имеющего секции и направляющие для установки электронного модуля;
- основания/вводного отсека с защитным покрытием и двумя вводными отверстиями для Ех-кабельных вводов, а также глухими отверстиями с резьбой для крепления кронштейна.

Исполнение газоанализатора с блоком индикации представляет собой преобразователь газовый (ПГ), который установлен в клеммную коробку (трансмиситтер) через резьбовое соединение.

ПГ имеет в своем составе в качестве чувствительного элемента инфракрасный оптический газовый сенсор (пирозлектрический приемник) и электронную схему, которая обеспечивает формирование цифрового, аналогового, дискретного сигнала, содержащего информацию об измеренной дозврывоопасной концентрации или объемной доли определяемого газа. Газоанализаторы имеют встроенную флэш-память микроконтроллера с записанными градуировочными коэффициентами.

Опционально газоанализаторы могут поставляться с LED индикатором состояния.

Установка нулевых показаний и чувствительности газоанализаторов может осуществляться с помощью магнитного ключа.

В газоанализаторах имеются три независимых реле, переключаемых по превышению предупредительного и аварийного порога, а также при возникновении неисправности. Имеется возможность настраивать пороги срабатывания реле и другие параметры по интерфейсам RS-485 и HART.

Конструктивное исполнение газоанализаторов ОГС-ПГП/М-Х1-Х2-И, где

Х1 – обозначение определяемого компонента [(CH₄) - метан, (C₃H₈) - пропан, (C₄H₁₀) – бутан, (C₅H₁₂) – пентан, (C₆H₁₄) - н-гексан, (CH₃OH) - метанол, (и-C₄H₁₀) - изобутан, (C₃H₆) – пропилен, (C₂H₆) – этан, (C₅H₁₀) – циклопентан, (C₇H₁₆) - гептан];

Х2 – обозначение материала корпуса: А - алюминиевый сплав; С – нержавеющая сталь;

И – наличие блока индикации.

Цвет корпуса из алюминиевого сплава – оранжевый; корпус из нержавеющей стали без дополнительного лакокрасочного покрытия.

Степень защиты корпуса газоанализаторов от доступа к опасным частям, попадания внешних твердых предметов и воды IP 66/67 по ГОСТ 14254-2015.

Заводской номер газоанализаторов наносится на информационную табличку, закрепленную на корпусе газоанализатора, и имеет числовой формат. Способ нанесения маркировки – технология «Алюмофото», прямая печать на алюминиевой пластине, лазерная гравировка на стальной пластине или альтернативный способ.

Нанесение знака поверки на газоанализаторы не предусмотрено.

Общий вид газоанализаторов, информационной таблички с указанием заводского номера, знака утверждения типа, схемы пломбировки от несанкционированного доступа представлены на рисунках 1, 2, 3.

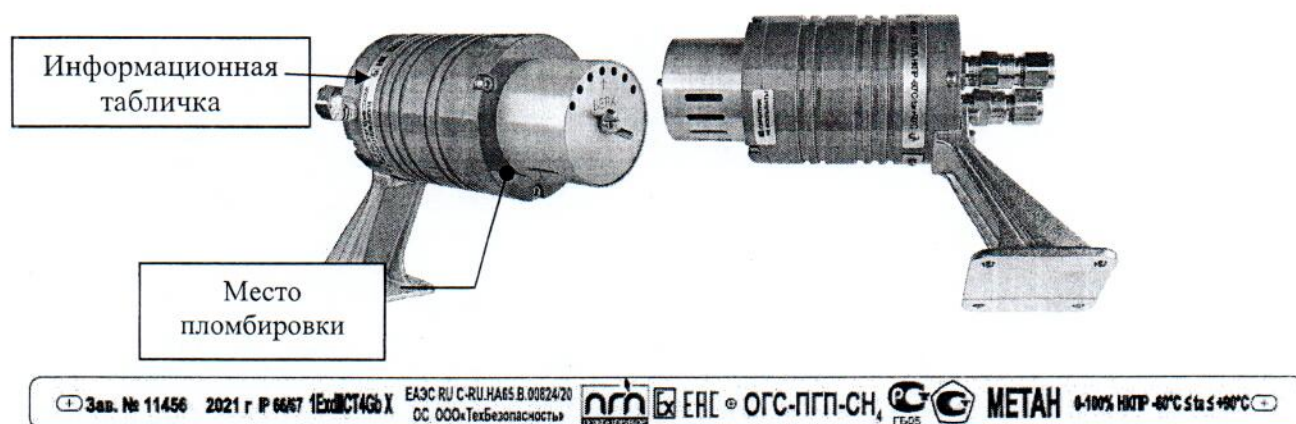


Рисунок 1 – Общий вид газоанализаторов, информационной таблички с указанием заводского номера, знака утверждения типа и схемы пломбировки от несанкционированного доступа

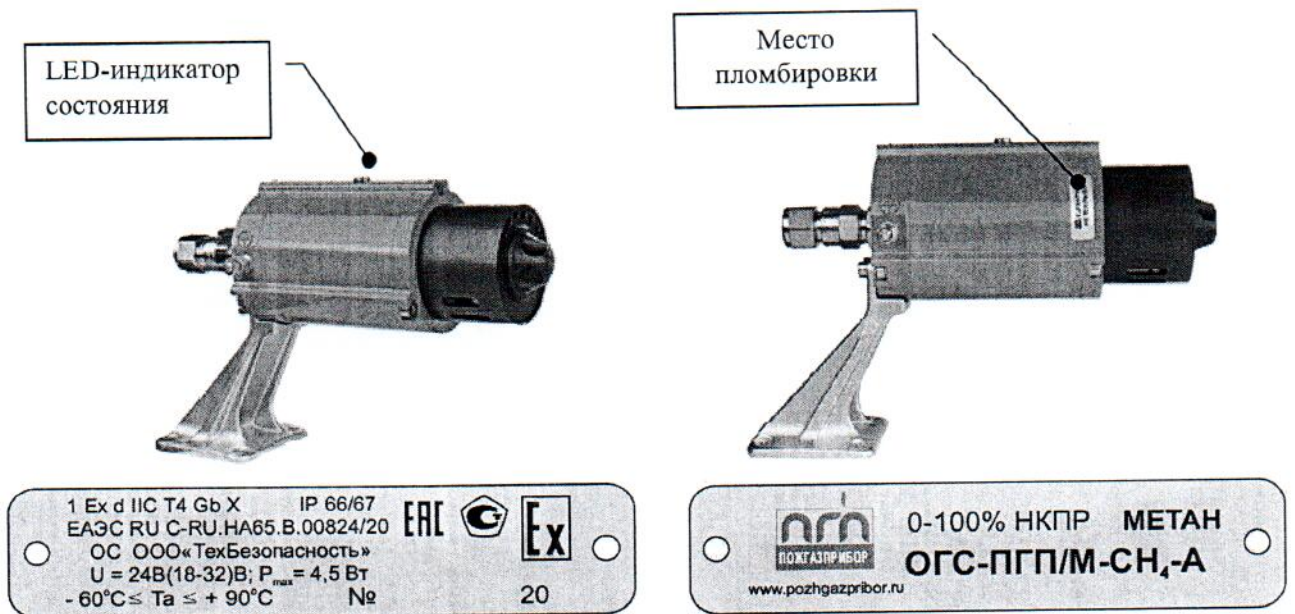


Рисунок 2 – Общий вид газоанализаторов ОГС-ПГП/М (с опцией LED-индикатора состояния), информационной таблички с указанием заводского номера, знака утверждения типа и схемы пломбировки от несанкционированного доступа

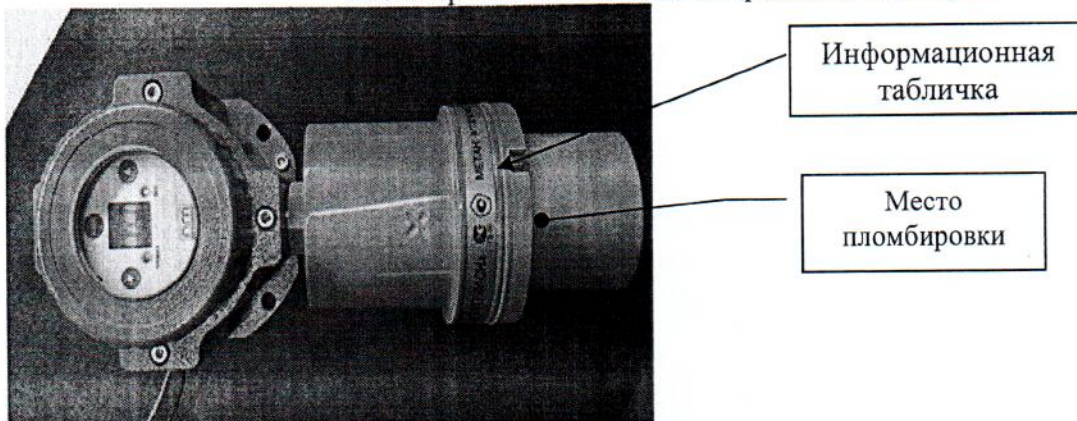


Рисунок 3 – Общий вид газоанализаторов ОГС-ПГП/М (с блоком индикации), с указанием информационной таблички и схемы пломбировки от несанкционированного доступа

Программное обеспечение

Встроенное программное обеспечение (ПО) газоанализаторов ОГС-ПГП/М выполняет следующие функции:

- сбор и обработку информации, измеренной чувствительными элементами (пироприемник, датчик температуры) и преобразованной через АЦП, расчет объемной доли или дозврывоопасной концентрации измеряемого компонента в атмосфере рабочей зоны;
- самодиагностику оптико-электронного узла, контроль запыленности оптических элементов и исправности пары приемник-излучатель;
- проведение концентрационной и температурной градуировок;
- формирование цифровых выходов по средствам HART модема, RS-485 модема.

Газоанализаторы комплектуются внешней утилитой OGS Test. Тестовая программа позволяет производить настройки параметров обмена, значений порогов срабатывания, концентрационную калибровку.

Уровень защиты ПО газоанализаторов «средний» в соответствии с Р 50.2.077-2014.

Идентификационные данные ПО газоанализаторов указаны в таблице 1.

Таблица 1 – Идентификационные данные ПО

Идентификационные данные (признаки)	Значение	
Газоанализатор	ОГС-ПГП/М	ОГС-ПГП/М (с опцией LED-индикатора состояния)
Идентификационное наименование ПО	OGS_FW_322.hex	OGS_FW_422.hex
Номер версии (идентификационный номер) ПО	v 3.22	v 4.22
Цифровой идентификатор ПО	AAE4E0A3	1705622B
Алгоритм вычисления контрольной суммы исполняемого кода	CRC32	

Номер версии ПО должен быть не ниже указанного в таблице. Значение контрольной суммы, приведенное в таблице, относится только к файлу ПО версии, обозначенной в таблице.

Метрологические и технические характеристики средства измерений

Метрологические и технические характеристики приведены в таблицах 2-4.

Таблица 2 – Наименования определяемых компонентов, диапазоны измерений, пределы допускаемой основной абсолютной погрешности газоанализаторов

Определяемый компонент	Диапазон измерений определяемого компонента, % (% НКПР)	Пределы допускаемой основной абсолютной погрешности, % (% НКПР)
Метан (CH ₄)	от 0 до 4,4 % (от 0 до 100 % НКПР)	$\pm(0,11 \% + 0,05 \cdot C^*)$ ($\pm(2,5 \% \text{ НКПР} + 0,05 \cdot C^*)$)
Пропан (C ₃ H ₈)	от 0 до 1,7 % (от 0 до 100 % НКПР)	$\pm(0,03 \% + 0,05 \cdot C^*)$ ($\pm(1,5 \% \text{ НКПР} + 0,05 \cdot C^*)$)
Бутан (C ₄ H ₁₀)	от 0 до 0,7 % (от 0 до 50 % НКПР)	$\pm 0,056 \%$ ($\pm 4 \% \text{ НКПР}$)
Пентан (C ₅ H ₁₂)	от 0 до 0,55 % (от 0 до 50 % НКПР)	$\pm 0,05 \%$ ($\pm 4 \% \text{ НКПР}$)
Гексан (C ₆ H ₁₄)	от 0 до 0,5 % (от 0 до 50 % НКПР)	$\pm 0,04 \%$ ($\pm 4 \% \text{ НКПР}$)
Метанол (CH ₃ OH)	от 0 до 3 % (от 0 до 50 % НКПР)	$\pm 0,24 \%$ ($\pm 4 \% \text{ НКПР}$)
Изобутан (и-C ₄ H ₁₀)	от 0 до 0,65 % (от 0 до 50 % НКПР)	$\pm 0,05 \%$ ($\pm 4 \% \text{ НКПР}$)

Определяемый компонент	Диапазон измерений определяемого компонента, % (% НКПР)	Пределы допускаемой основной абсолютной погрешности, % (% НКПР)
Пропилен (C ₃ H ₆)	от 0 до 1,0 % (от 0 до 50 % НКПР)	±0,08 % (±4% НКПР)
Этан (C ₂ H ₆)	от 0 до 1,2 % (от 0 до 50 % НКПР)	±0,10 % (±4% НКПР)
Циклопентан (C ₅ H ₁₀)	от 0 до 0,7 % (от 0 до 50 % НКПР)	±0,06 % (±4% НКПР)
Гептан (C ₇ H ₁₆)	от 0 до 0,425 % (от 0 до 50 % НКПР)	±0,04 % (±4% НКПР)

*С – измеренное значение объемной доли определяемого компонента, % (% НКПР);
 - значения НКПР (нижний концентрационный предел распространения пламени) в соответствии с ГОСТ 31610.20-1-2020;
 - диапазон показаний газоанализаторов от 0 до 100 % НКПР вне зависимости от исполнения;
 - пределы допускаемой основной погрешности газоанализаторов нормированы только для смесей, содержащих только один определяемый компонент.

Таблица 3 - Метрологические характеристики

Наименование характеристики	Значение
Предел допускаемой вариации выходного сигнала, в долях от предела допускаемой основной погрешности	0,5
Пределы допускаемой дополнительной погрешности от изменения температуры окружающей среды в диапазоне рабочих условий эксплуатации на каждые 10 °С относительно нормальных условий измерений, в долях от предела допускаемой основной погрешности	±0,2
Пределы допускаемой дополнительной погрешности от изменения относительной влажности окружающей среды в диапазоне рабочих условий эксплуатации на каждые 10 % относительно нормальных условий измерений, в долях от предела допускаемой основной погрешности	±0,2
Пределы допускаемой дополнительной погрешности от изменения напряжения питания в диапазоне рабочих условий эксплуатации относительно нормальных условий измерений, в долях от предела допускаемой основной погрешности	±0,2
Изменения выходных сигналов за 24 ч непрерывной работы, в долях от предела допускаемой основной погрешности	±0,5
Время установления выходного сигнала T _{0,5} , с, не более	10

Наименование характеристики	Значение
Время установления выходного сигнала $T_{0,9}$, с, не более (при расходе не менее 1 л/мин): - для исполнения ОГС-ПГП/М пропан, бутан, гексан, пентан, метанол, изобутан, пропилен, этан, циклопентан, гептан - для исполнения ОГС-ПГП/М метан	15 10
Нормальные условия измерений: - температура окружающего воздуха, °С - относительная влажность окружающего воздуха, % - атмосферное давление, кПа - напряжение питания постоянного тока, В	от 15 до 25 от 20 до 80 от 84,4 до 106,0 от 22 до 26

Таблица 4 – Основные технические характеристики

Наименование характеристики	Значение
Время прогрева, с, не более	30
Время срабатывания при превышении порогов сигнализации, с, не более	0,5
Параметры электрического питания: -напряжение постоянного тока, В -номинальное напряжение питания постоянного тока, В	от 18 до 32 24
Потребляемая мощность, Вт, не более	4,5
Выходной сигнал: - аналоговый токовый, мА - цифровой - дискретные (нагрузочные характеристики контактов реле), не более: -напряжение постоянного тока, В -напряжение переменного тока, В -постоянный ток, А -переменный ток, А	от 4 до 20 / HART RS-485 Modbus® RTU 30 120 3 3
Габаритные размеры, мм, не более -для исполнения ОГС-ПГП/М-Х1-Х2 - длина - высота - ширина - для исполнения ОГС-ПГП/М-Х1-Х2-И (с блоком индикации) - длина - высота - ширина	286 183 106 305 127 127
Масса, кг, не более -для исполнения ОГС-ПГП/М-Х1-Х2 - в алюминиевом корпусе - в стальном корпусе - для исполнения ОГС-ПГП/М-Х1-Х2-И (с блоком индикации) - в алюминиевом корпусе - в стальном корпусе	3,5 5,5 3,0 6,5

Наименование характеристики	Значение
Рабочие условия эксплуатации: - температура окружающего воздуха, °С - относительная влажность (без образования конденсата), % - атмосферное давление, кПа	от -60 до +90 ¹⁾ от 20 до 95 от 80 до 120
Средняя наработка на отказ, ч	100000
Средний срок службы, лет	15
Маркировка взрывозащиты - для исполнения ОГС-ПГП/М-Х1-Х2 - для исполнения ОГС-ПГП/М-Х1-Х2-И	1Exd IIC T4 Gb X 1Exd ib IIC T4 Gb X
<p>¹⁾ Согласно сертификату соответствия № ЕАЭС RU С-RU.НА65.В00824/20 серия RU № 0290415 от 20.11.2020 г. выданным органом по сертификации продукции ОС ООО «ТехБезопасность», газоанализаторы допущены к эксплуатации в диапазоне температур от -70 до +120 °С, при этом метрологические характеристики газоанализаторов в диапазоне температур от -70 до -60 °С и +90 до +120 °С не нормированы.</p>	

Знак утверждения типа

наносится на информационную табличку, закрепленную на газоанализаторе, способом прямой печати на алюминиевой пластине (лазерной гравировки на стальной пластине, по технологии «Алюмофото»), или альтернативным способом), а также на титульный лист руководства по эксплуатации типографским способом.

Комплектность средства измерений

Таблица 5 – Комплектность газоанализаторов

Наименование	Обозначение	Количество
Газоанализатор оптический стационарный ОГС-ПГП/М (в т.ч. кронштейн и кабельные вводы)	ПДАР.413311.001.1	1 шт.
Руководство по эксплуатации	ПДАР.413311.001.1РЭ	1* экз.
Паспорт	ПДАР.413311.001.1ПС	1 экз.
Методика поверки	-	1* экз.
Комплект принадлежностей	-	1 шт.
Сервисная программа	OGS Test	1* шт.
Упаковка	ПДАР.413935.018	1 шт.
* - 1 экз. в один адрес поставки		

Сведения о методиках (методах) измерений

приведены в документе «Газоанализаторы оптические стационарные ОГС-ПГП/М. Руководство по эксплуатации» ПДАР. 413311.001.1РЭ, раздел 1.4.

Нормативные документы, устанавливающие требования к средству измерений

Приказ Росстандарта от 31 декабря 2020 г. № 2315 «Об утверждении государственной поверочной схемы для средств измерений содержания компонентов в газовых и газоконденсатных средах».

ГОСТ 13320-81 Газоанализаторы промышленные автоматические. Общие технические условия.

ГОСТ Р 52931-2008 Приборы контроля и регулирования технологических процессов. Общие технические условия.

ГОСТ Р 52350.29.1-2010 Взрывоопасные среды. Часть 29-1. Газоанализаторы. Общие технические требования и методы испытаний газоанализаторов горючих газов.

Изготовитель

Общество с ограниченной ответственностью «Пожгазприбор» (ООО «Пожгазприбор»)

ИНН 7811487042

Адрес: 192019, г. Санкт-Петербург, набережная Обводного канала, д. 24А

Испытательный центр

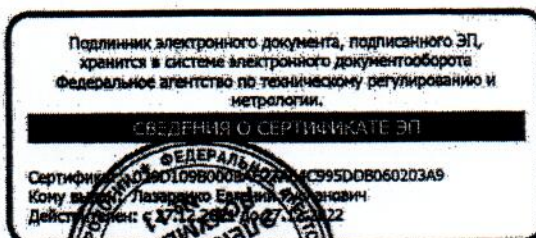
Уральский научно-исследовательский институт метрологии – филиал Федерального государственного унитарного предприятия «Всероссийский научно-исследовательский институт метрологии им. Д.И. Менделеева» (УНИИМ - филиал ФГУП «ВНИИМ им. Д.И. Менделеева»)

Адрес: 620075, г. Екатеринбург, ул. Красноармейская, д. 4

Уникальный номер записи в реестре аккредитованных лиц № RA.RU.311373

Заместитель

Руководителя Федерального
агентства по техническому
регулированию и метрологии



Е.Р.Лазаренко

«31» августа 2022 г.