

СЕРТИФИКАТ
ОБ УТВЕРЖДЕНИИ ТИПА СРЕДСТВ ИЗМЕРЕНИЙ



№ 16701 от 12 июля 2023 г.

Срок действия до 12 июля 2028 г.

Наименование типа средств измерений:

Счетчики активной и реактивной электрической энергии трехфазные СЕ318ВУ

Производитель:

РУП «Гомельэнерго», г. Гомель, Республика Беларусь

Документ на поверку:

МРБ МП.3653-2023 «Система обеспечения единства измерений Республики Беларусь. Счетчики активной и реактивной электрической энергии трехфазные СЕ318ВУ. Методика поверки»

Интервал времени между государственными поверками: **96 месяцев**

Тип средств измерений утвержден постановлением Государственного комитета по стандартизации Республики Беларусь от 12.07.2023 № 50

Средства измерений данного типа средства измерений, производимые в период срока действия данного сертификата об утверждении типа средства измерений, или утвержденный тип единичного экземпляра средства измерений разрешаются к применению на территории Республики Беларусь в соответствии с прилагаемым описанием типа средства измерений.

Первый заместитель Председателя комитета



Е.М.Моргунова

ОПИСАНИЕ ТИПА СРЕДСТВ ИЗМЕРЕНИЙ

приложение к сертификату об утверждении типа средств измерений

от 12 июля 2023 г. № 16701

Наименование типа средств измерений и их обозначение:

Счетчики активной и реактивной электрической энергии трехфазные СЕ318ВУ.

Назначение и область применения:

Счетчики активной и реактивной электрической энергии трехфазные СЕ318ВУ (далее - счетчики) предназначены для измерений электрической энергии, мощности, среднеквадратического значения напряжения и силы тока по трем фазам в трехфазных четырехпроводных цепях переменного тока и организации многотарифного учета электроэнергии. Счетчики могут применяться как автономно, так и в составе автоматизированных систем контроля и учета электроэнергии.

Область применения счетчиков – учет электрической энергии на объектах энергетики, на промышленных предприятиях и других областях хозяйственной деятельности.

Описание:

Счетчики имеют в своем составе три измерительных элемента (для счетчиков прямого включения – шунт, для счетчиков трансформаторного включения – трансформатор тока), микроконтроллер, энергонезависимую память данных, встроенные часы реального времени, позволяющие вести учет электрической энергии по тарифам и тарифным зонам суток, испытательные выходные устройства (электрическое, оптическое), интерфейсы для работы в системах автоматизированного учета потребленной электрической энергии, ЖК-дисплей для просмотра значений измеряемых величин и другой информации.

Принцип действия счетчиков основан на измерении аналого-цифровым преобразователем мгновенных значений входных сигналов напряжения и тока по каждой фазе, с последующим вычислением микроконтроллером значений активной и реактивной энергии и других параметров сети. В зависимости от модификации, счетчики могут измерять, активную, реактивную и полную мощность, активную и реактивную энергию, углы сдвига фаз, частоту сети, а так же среднеквадратические значения напряжений и токов.

Обслуживание счетчиков производится с помощью программного обеспечения «AdminTools» версии 3.6 и выше.

Счетчики подключаются к сети переменного тока через измерительные трансформаторы тока или непосредственно.

Структура обозначения возможных модификаций счетчиков представлена на рисунке 1.

CE318BY XXX.XXX.XXXXXX.XXXXXXXXXX

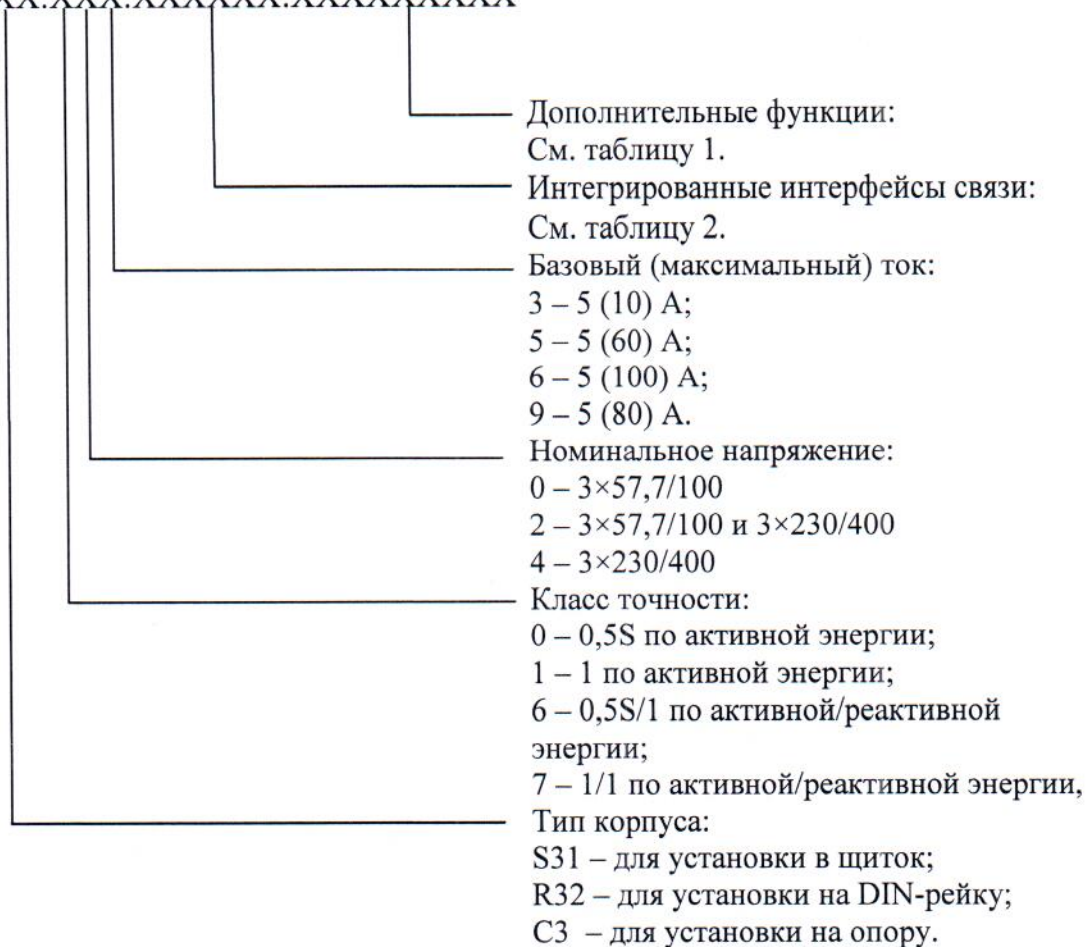


Рисунок 1 – Структура обозначения возможных модификаций счетчика

Таблица 1

№ п/п	Обозначение	Дополнительная функция
1	Q	Реле прямого управления нагрузкой
2	S	Реле сигнализации и внешнего управления нагрузкой
3	U	Измерение параметров сети
4	Y	2 направления учета
5	V	Электронная пломба
6	M	Датчик переменного электромагнитного поля и СВЧ поля
7	F	Датчик постоянного магнитного поля
8	L	Подсветка ЖКИ
9	Z	С расширенным набором данных

Таблица 2

№ п/п	Обозначение	Интерфейс
1	J	Оптический порт
2	A	RS-485
3	P	PLC-модем
4	R	Радиомодем с встроенной антенной
5	R2	Радиомодем с внешней антенной
6	G	GSM-модем

Обязательные метрологические требования: представлены в таблице 3.

Таблица 3

Наименование характеристики	Значение параметра
Класс точности по активной энергии по ГОСТ 31819.21-2012 по ГОСТ 31819.22-2012	1 0,5S
Класс точности по реактивной энергии по ГОСТ 31819.23-2012	1
Стартовый ток (чувствительность), А, не более класс точности 1 по ГОСТ 31819.21-2012 класс точности 1 по ГОСТ 31819.23-2012 класс точности 0,5S по ГОСТ 31819.22-2012	$0,002 \cdot I_B (I_{НОМ})$ $0,002 \cdot I_B (I_{НОМ})$ $0,001 \cdot I_{НОМ}$
Пределы допускаемой абсолютной погрешности суточного хода часов счетчика, с/сут, не более	$\pm 1,0$
Пределы допускаемой относительной погрешности измерения активной мощности, %	$\pm 1,0$
Пределы допускаемой относительной погрешности измерения среднеквадратических значений силы тока при $0,05 \cdot I_B (I_{НОМ}) \leq I \leq I_{МАКС}$, %	$\pm 1,0$
Пределы допускаемой относительной погрешности измерения среднеквадратических значений напряжения при $0,75 \cdot U_{НОМ} \leq U \leq 1,15 \cdot U_{НОМ}$, %	$\pm 1,0$
Пределы допускаемой абсолютной погрешности измерения углов сдвига фазы между основными гармониками фазных напряжений и фазных токов от минус 180° до плюс 180° , °	$\pm 1,0$
Пределы допускаемой абсолютной погрешности измерения частоты переменного тока, в диапазоне от 47,5 до 52,5 Гц, Гц	$\pm 0,1$
Примечание: I_B – значение базового тока (для счетчиков непосредственного включения); $I_{НОМ}$ – значение номинального тока (для счетчиков трансформаторного включения); I – значение силы тока в допускаемом диапазоне; $I_{МАКС}$ – значение максимального тока; $U_{НОМ}$ – значение номинального напряжения; U – значение напряжения в допускаемом диапазоне.	

Основные технические характеристики и метрологические характеристики, не относящиеся к обязательным метрологическим требованиям: представлены в таблице 4.

Таблица 4

Наименование характеристики	Значение параметра
Номинальное напряжение $U_{НОМ}^{1)}$, В	$3 \times 57,7/100$ $3 \times 230/400$
Базовый (номинальный) ток $I_B (I_{НОМ})$, А	5
Максимальный ток $I_{МАКС}^{1)}$, А	10; 60; 80; 100
Диапазон измерения среднеквадратических значений напряжения, В	от $0,75 \cdot U_{НОМ}$ до $1,15 \cdot U_{НОМ}$

Продолжение таблицы 4

Наименование характеристики	Значение параметра
Диапазон измерения среднеквадратических значений силы тока, А	от $0,05 \cdot I_{\text{б}} (I_{\text{ном}})$ до $I_{\text{макс}}$
Диапазон измерения частоты сети, Гц	от 47,5 до 52,5
Диапазон измерения активной мощности P, кВт	от 0,1 до $P_{\text{макс}}$, где $P_{\text{макс}} = U_{\text{ном}} \cdot I_{\text{макс}} \cdot \cos \varphi$ при $\cos \varphi = 1$
Диапазон измерения реактивной мощности Q, квар	от 0,1 до $Q_{\text{макс}}$, где $Q_{\text{макс}} = U_{\text{ном}} \cdot I_{\text{макс}} \cdot \sin \varphi$ при $\sin \varphi = 1$
Диапазон измерения полной мощности S, В·А	от 0,1 до $S_{\text{макс}}$, где $S_{\text{макс}} = U_{\text{ном}} \cdot I_{\text{макс}}$
Диапазон измерения углов сдвига фазы между основными гармониками фазных напряжений и фазных токов, между основными гармониками фазных напряжений, °	от минус 180 до плюс 180
Пределы допускаемой абсолютной погрешности измерения углов сдвига фазы между основными гармониками фазных напряжений, °	±1,0
Диапазон значений коэффициента мощности при измерении активной энергии ($\cos \varphi$) при индуктивной нагрузке	от 0,5 до 1,0
Диапазон значений коэффициента мощности при измерении активной энергии ($\cos \varphi$) при емкостной нагрузке	от 0,8 до 1,0
Диапазон значений коэффициента мощности при измерении реактивной энергии ($\sin \varphi$) при индуктивной нагрузке и емкостной нагрузке	от 0,25 до 1,0
Пределы допускаемой относительной погрешности измерения реактивной мощности, %	±1,0
Пределы допускаемой относительной погрешности измерения полной мощности, %	±1,0
Пределы изменения суточного хода часов при отклонении температуры окружающего воздуха на 1 °С от нормальных условий, с/сут	±0,2
Число тарифов ¹⁾ , не более	8
Скорость обмена информацией по интерфейсам ¹⁾ , бит/с	от 2400 до 19200
Диапазон значений постоянной счетчика по активной (реактивной) энергии, имп./(кВт·ч) ((имп./квар·ч))	от 1200 до 16000 (от 1200 до 16000)
Полная мощность, потребляемая каждой цепью тока, при базовом токе, В·А, не более	0,1
Полная мощность, потребляемая каждой цепью тока, при базовом токе (для счетчиков с индексом «Q» в обозначении модификации), В·А, не более	0,2
Полная (активная) мощность, потребляемая каждой цепью напряжения для счетчиков, при номинальном значении напряжения: - R32.XXX. JAXXXX. XXXXXXXXXXXX, S31.XXX. JAXXXX. XXXXXXXXXXXX, В·А (Вт), не более - R32.XXX. JRXXXX. XXXXXXXXXXXX, S31.XXX. JRXXXX. XXXXXXXXXXXX, В·А (Вт), не более - S31.XXX. JPRXXX. XXXXXXXXXXXX, В·А (Вт), не более	2,5 (0,9) 2,5 (0,9) 9,0 (2,0)
Диапазон рабочих температур окружающего воздуха, °С	от минус 40 до плюс 70
Относительная влажность воздуха (при 35 °С), %, не более	95

Продолжение таблицы 4

Наименование характеристики	Значение параметра
Диапазон температур окружающего воздуха, соответствующий нормальным условиям, °С	от 21 до 25
Относительная влажность воздуха, соответствующая нормальным условиям, %	от 30 до 80
Габаритные размеры корпуса (длина × ширина × высота): - для типа корпуса S31, мм, не более - для типа корпуса R32, мм, не более - для типа корпуса С3, мм, не более	211×175×72 170×143×53 280×189×82
Масса счетчика: - для типа корпуса S31, кг, не более - для типа корпуса R32, кг, не более - для типа корпуса С3, кг, не более	1,2 0,8 2,1
Средняя наработка на отказ, ч, не менее	220000
Срок службы счетчика, лет, не менее	30
Степень защиты оболочки по ГОСТ 14254-2015 (тип корпуса S31, R32)	IP51
Степень защиты оболочки по ГОСТ 14254-2015 (тип корпуса С3) ²⁾	IP64
Класс защиты от поражения электрическим током по ГОСТ 12.2.007-75	II
Примечание: ¹⁾ – зависит от модификации счетчика; ²⁾ – код IP дополнительно указывается в формуляре и на корпусе счетчика.	

Комплектность: представлена в таблице 5.

Таблица 5

Наименование	Количество	Примечание
Счетчик активной и реактивной электрической энергии трехфазный СЕ318ВУ	1 шт.	Согласно структуре обозначений возможных модификаций счетчика (рисунок 1)
Устройство отображения информации СЕ901ВУ (для счетчиков с типом корпуса С3)	1 шт.	По отдельному заказу допускается увеличение количества
Руководство по эксплуатации	1 экз.	В бумажном или электронном виде по согласованию с заказчиком
Формуляр	1 экз.	В бумажном виде
Методика поверки	1 экз.	Поставляется по отдельному заказу
Упаковка	1 шт.	Потребительская тара
Программное обеспечение «AdminTools»	1 шт.	Поставляется в электронном виде по отдельному заказу

Место нанесения знака утверждения типа средств измерений: знак утверждения типа средств измерений наносится на титульные листы руководства по эксплуатации, формуляра и на лицевую панель счетчика.

Поверка осуществляется по МРБ МП.3653-2023 «Система обеспечения единства измерений Республики Беларусь. Счетчики активной и реактивной электрической энергии трехфазные СЕ318ВУ. Методика поверки»

Сведения о методиках (методах) измерений (при наличии): отсутствуют.

Технические нормативные правовые акты и технические документы, устанавливающие:

требования к типу средств измерений:

- технический регламент Таможенного союза ТР ТС 004/2011 «О безопасности низковольтного оборудования»;
- технический регламент Таможенного союза ТР ТС 020/2011 «Электромагнитная совместимость технических средств»;
- ГОСТ 31818.11-2012 (МЭК 62052-11:2003) «Аппаратура для измерения электрической энергии переменного тока. Общие требования. Испытания и условия испытаний. Часть 11. Счетчики электрической энергии»;
- ГОСТ 31819.21-2012 (IEC 62053-21:2003) «Аппаратура для измерения электрической энергии переменного тока. Частные требования. Часть 21. Статические счетчики активной энергии классов точности 1 и 2»;
- ГОСТ 31819.22-2012 (IEC 62053-22:2003) «Аппаратура для измерения электрической энергии переменного тока. Частные требования. Часть 22. Статические счетчики активной энергии классов точности 0,2S и 0,5S»;
- ГОСТ 31819.23-2012 (IEC 62053-23:2003) «Аппаратура для измерения электрической энергии переменного тока. Частные требования. Часть 23. Статические счетчики реактивной энергии»;
- ТУ ВУ 690329298.010-2016 «Счетчики активной и реактивной электрической энергии трехфазные СЕ318ВУ. Технические условия».

методику поверки:

- МРБ МП.3653-2023 «Система обеспечения единства измерений Республики Беларусь. Счетчики активной и реактивной электрической энергии трехфазные СЕ318ВУ. Методика поверки».

Перечень средств поверки: представлен в таблице 6.

Таблица 6

Наименование и тип средств поверки
Универсальная пробойная установка УПУ-21
Установка для поверки счетчиков электрической энергии МИРТЕК-МЕТРОЛОГИЯ-ВУ-3-F-0,05
Счетчик электрической энергии эталонный МИРТЕК-МЕТРОЛОГИЯ-ВУ-5300
Секундомер электронный «Интеграл С-01»
Частотомер электронно-счетный ЧЗ-84
Источник питания постоянного тока Б5-78/6
Примечание – Допускается применять другие средства поверки, обеспечивающие определение метрологических характеристик поверяемых счетчиков с требуемой точностью.

Идентификация программного обеспечения: по своей структуре программное обеспечение разделено на метрологически значимую и метрологически незначимую части, имеет контрольную сумму для каждой части отдельно.

Влияние программного обеспечения на точность показаний счетчиков находится в границах, обеспечивающих метрологические характеристики, указанные в таблицах 3 и 4.

Версию и цифровые идентификаторы метрологически значимого программного обеспечения счетчиков можно получить из счетчика с помощью программного обеспечения «AdminTools».

Идентификационные данные программного обеспечения счетчиков указаны в таблице 7.

Таблица 7

Модификация счетчика	Номер версии (идентификационный номер) программного обеспечения	Цифровой идентификатор программного обеспечения (контрольная сумма) метрологически значимой части
CE318BY R32	148.x.x.x	2116E539
CE318BY S31	148.x.x.x	2116E539
CE318BY C3	148.x.x.x	2116E539

Разработчик программного обеспечения: Общество с ограниченной ответственностью «Фанипольский завод измерительных приборов «Энергомера».

Заключение о соответствии утвержденного типа требованиям технических нормативных правовых актов и /или технической документации производителя: Счетчики активной и реактивной электрической энергии трехфазные CE318BY соответствуют требованиям соответствующим требованиям ТР ТС 004/2011, ТР ТС 020/2011, ГОСТ 31818.11-2012, ГОСТ 31819.21-2012, ГОСТ 31819.22-2012, ГОСТ 31819.23-2012 и ТУ ВУ 690329298.010-2016.

Производитель средств измерений Гомельское республиканское унитарное предприятие электроэнергетики «Гомельэнерго» (РУП «Гомельэнерго»).

Адрес: ул. Фрунзе, 9, 246050, г. Гомель, Республика Беларусь.

Тел./факс (+375-232) 50-95-56, приёмная 50-95-54.

Электронный адрес: energo@gomelenergo.by.

Уполномоченное юридическое лицо, проводившее испытания средств измерений/метрологическую экспертизу единичного экземпляра средств измерений:

Республиканское унитарное предприятие «Гомельский центр стандартизации, метрологии и сертификации»

Адрес: ул. Лепешинского, 1, 246015, г. Гомель, Республика Беларусь.

Тел./факс (+375 232) 26-33-00, приемная 26-33-01.

Электронный адрес: mail@gomelcsms.by.

Приложение:

1. Фотографии общего вида средств измерений на 2 листах;
2. Схема (рисунок) с указанием места для нанесения знаков поверки средств измерений на 2 листах;
3. Схема пломбировки от несанкционированного доступа на 2 листах.

Количество листов описания типа средств измерений (с приложениями) – 14.

Заместитель директора



О.А. Борович

Приложение 1
(обязательное)

Фотографии общего вида средств измерений



Рисунок 1.1 – Фотография общего вида счетчика CE318BY в типе корпуса R32

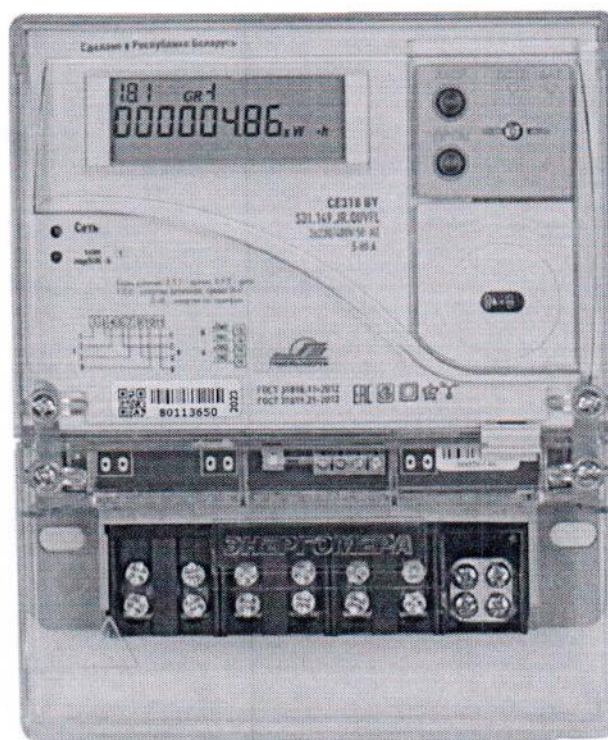


Рисунок 1.2 – Фотография общего вида счетчика CE318BY в типе корпуса S31



Рисунок 1.3 – Фотография общего вида счетчика CE318BY в типе корпуса С3

Приложение 2
(обязательное)

Схема (рисунок) с указанием места для нанесения знака поверки
средств измерений

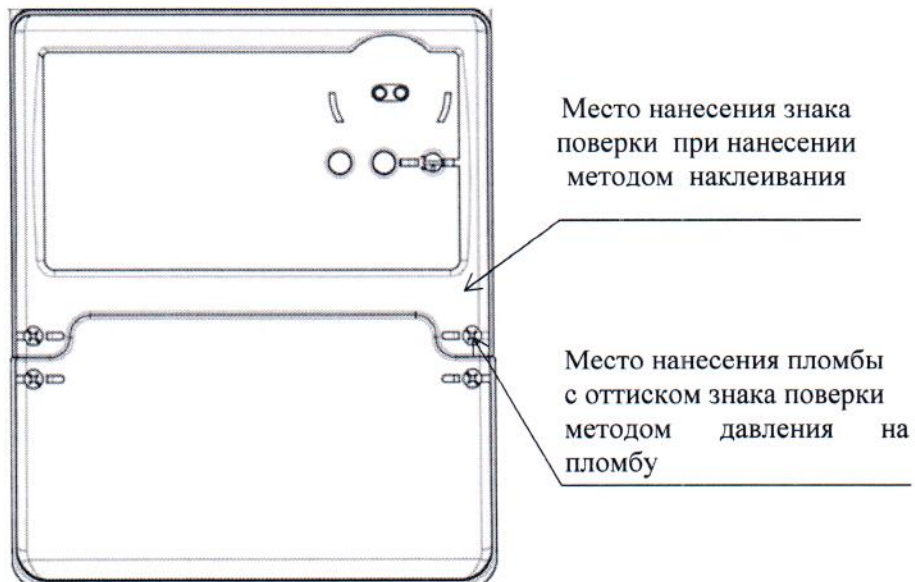


Рисунок 2.1 - Схема (рисунок) с указанием места для нанесения знака поверки
на счетчик СЕ318ВУ в типе корпуса R32



Рисунок 2.2 - Схема (рисунок) с указанием места для нанесения знака поверки
на счетчик СЕ318ВУ в типе корпуса S31

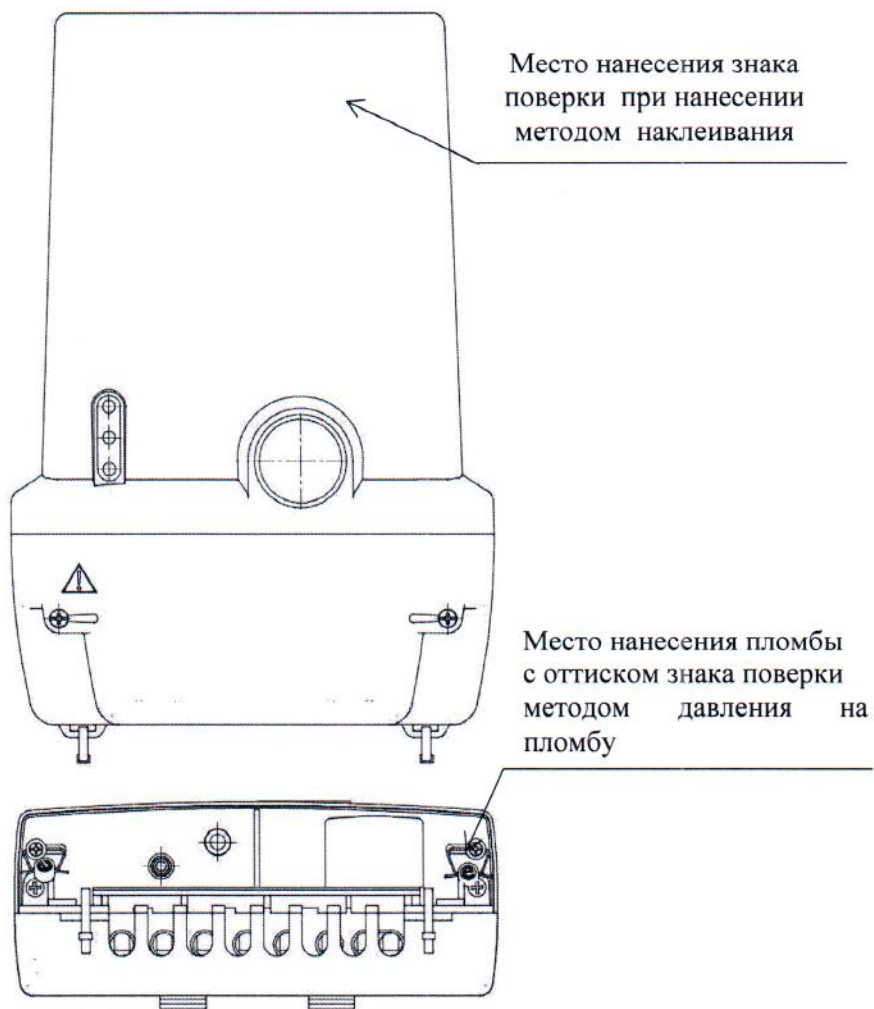


Рисунок 2.3 - Схема (рисунок) с указанием места для нанесения знака поверки на счетчик СЕ318ВУ в типе корпуса С3

Приложение 3
(обязательное)

Схема пломбировки от несанкционированного доступа

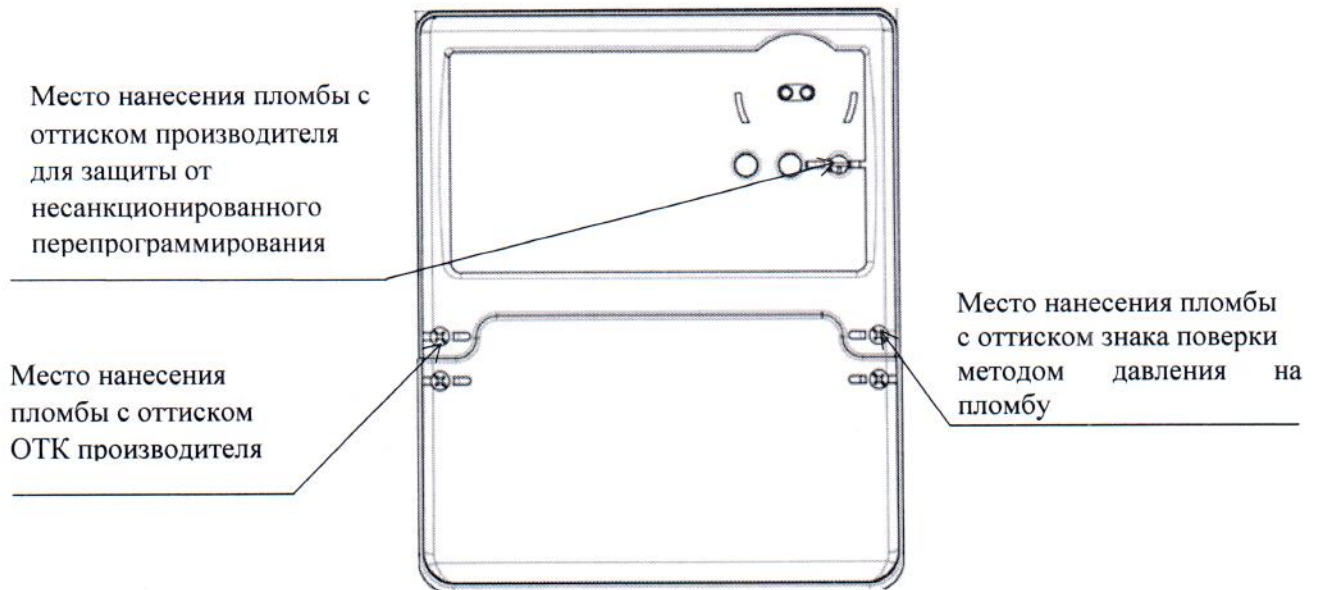


Рисунок 3.1 - Схема (рисунок) с указанием места пломбировки от несанкционированного доступа на счетчик СЕ318ВУ в типе корпуса R32

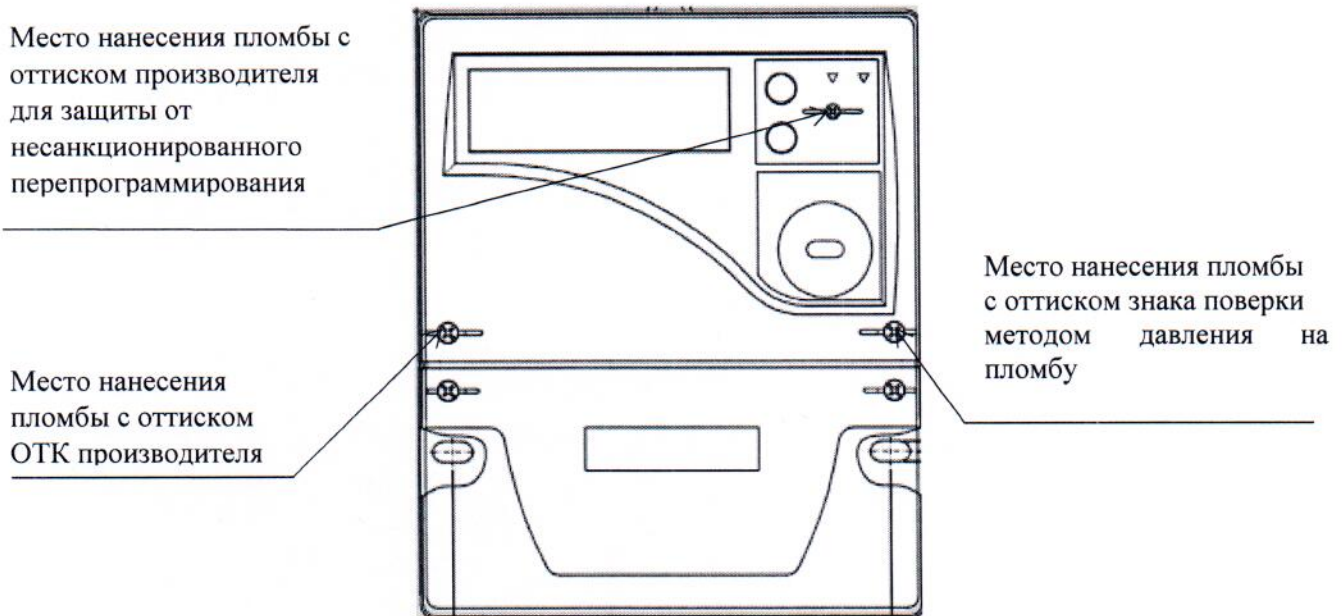


Рисунок 3.2 - Схема (рисунок) с указанием места пломбировки от несанкционированного доступа на счетчик СЕ318ВУ в типе корпуса S31

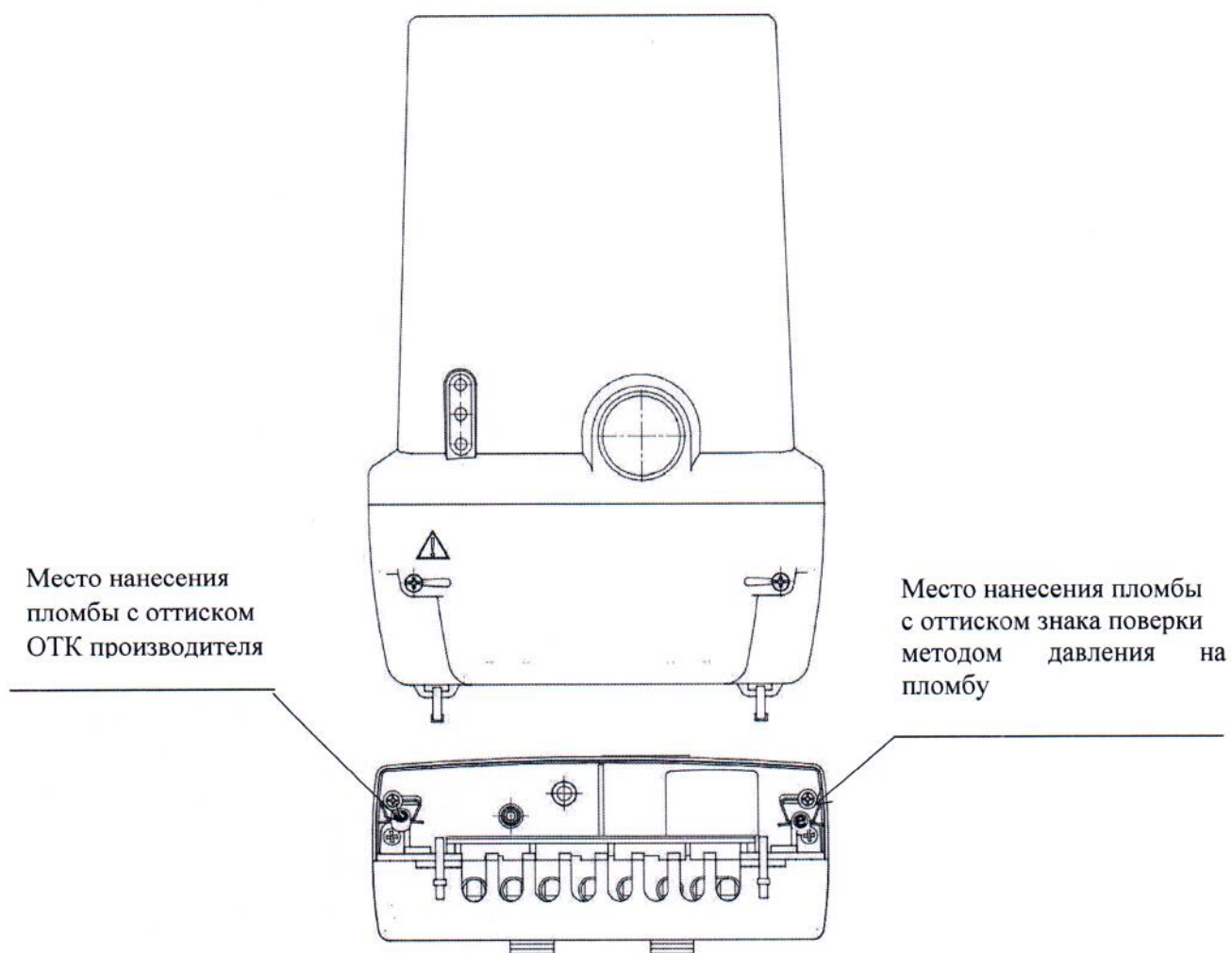


Рисунок 3.3 - Схема (рисунок) с указанием места пломбировки от несанкционированного доступа на счетчик СЕ318ВУ в типе корпуса С3